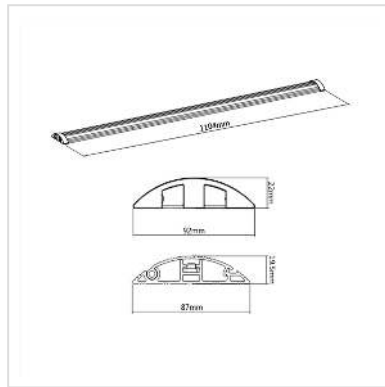


ROLINE Kabel-Brücke, Aluminium, 92 x 22 mm, silberfarben, 1,1 m

| | |
|---------------------|---------------|
| Artikelnummer | 19.08.3107 |
| Hersteller | ROLINE |
| Hersteller-Art.-Nr. | 19.08.3107 |
| EAN (Einzelstück) | 7630049614598 |



ROLINE Kabelbrücke aus leichtem, soliden Aluminium - mit zwei großen Kabelkanälen und intelligentem Klappmechanismus für schnelle und einfache Anpassbarkeit.

- Zum Abdecken loser Kabel auf dem Boden
- Zwei große Kabelkanäle für die Durchführung und zur Trennung von Spannungs- und Datenkabeln
- Schützt vor Stolperfallen
- Modernes, unauffälliges Design, das bestens für den Büro- und Industrielltag geeignet ist
- Klappmechanismus für schnelle und einfache Kabelverlegung
- Öffnungen mit schwarzen Plastikabdeckungen zum Schutz vor Kratzern
- Material: Aluminium
- Abmessungen (BxTxH): 92x1104x22mm
- Farbe: silber

Technische Daten

| | |
|---------------|---------------------------|
| Hersteller | ROLINE |
| Produktgruppe | Klettbänder / Kabelbinder |
| Produkttyp | Kabelführungssystem |
| Farbe | silberfarben |
| Länge | 1.1 m |

| | |
|-------------------|----------|
| Höhe | 22 mm |
| Breite | 92 mm |
| Tiefe | 1104 mm |
| Gewicht | 1474.8 g |
| Verpackungshöhe | 30 mm |
| Verpackungsbreite | 100 mm |
| Verpackungstiefe | 1120 mm |
| Paketgewicht | 1.7 kg |