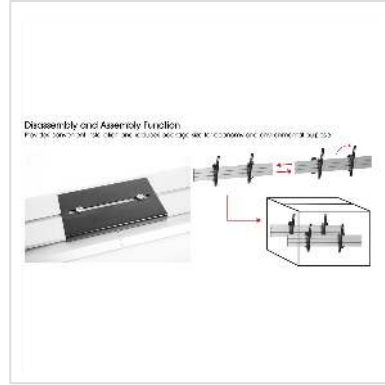
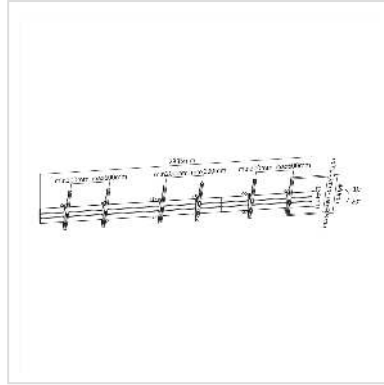


ROLINE Menüboard TV Wandhalterung für drei Bildschirme, bis 50 kg

Artikelnummer 17.03.1253
Hersteller ROLINE
Hersteller-Art.-Nr. 17.03.1253

roline
Designed for Professionals



Installieren Sie eine neue oder erweitern Sie eine bestehende lineare Video-Installation mit diesem Menüboard TV-Wandhalter für bis zu drei Monitore (max. 127cm, 50"). Die Einstellungen werden einfach über Ebenen in den Halterungen vorgenommen - für eine einfache Ausrichtung und für kurze Installationszeiten!

- Vielfältig nutzbar für die Kunden-Information und -Kommunikation - direkt am Point of Sale oder Point of Interest
- Lassen Sie Informationsfilme auf den befestigten Monitoren laufen (z.B. auf Messen, in Museen oder in Geschäften)
- Nutzen Sie Anzeigen für die Orientierung der Besucher (z.B. in Tagungsräumen)
- Zeigen Sie aktuelle Angebote oder Speisekarten digital in Ihrem Geschäft
- Unterstützt Monitore bis VESA 600x400 (VESA: 200x200, 300x200, 300x300, 400x200, 400x300, 400x400, 600x400)
- Schwere Qualität: die Befestigungsstange besteht aus leichtem, beständigem Aluminium, die VESA Halter aus solidem Stahl
- Neigungswinkel über Stufen von -10° bis ungefähr $+20^{\circ}$ verstellbar, die Ausrichtung kann in gewünschter Stellung für eine einfache und schnelle Installation fixiert werden
- Geeignet für Indoor-Nutzung
- Belastbarkeit bis 50kg
- Abmessungen: 2885x440x102mm (BxHxT)

Technische Daten

| | |
|---------------|-----------------|
| Hersteller | ROLINE |
| Produktgruppe | LCD-Monitorarme |

| | |
|---------------------|----------------------------|
| Produkttyp | TV-Wandhalterung |
| Farbe | grau |
| Maximale Tragkraft | 50 kg |
| Anzahl Drehpunkte | 1 |
| Verstellmöglichkeit | Einstellbarer Federspanner |
| Anzahl Monitore | 3 |
| VESA 200 x 200 mm | ja |
| VESA 300 x 200 mm | ja |
| VESA 300 x 300 mm | ja |
| VESA 400 x 200 mm | ja |
| VESA 400 x 300 mm | ja |
| VESA 400 x 400 mm | ja |
| VESA 600 x 400 mm | ja |
| Materialgruppe | Metall |
| Höhe | 440 mm |
| Breite | 2885 mm |
| Tiefe | 102 mm |
| Gewicht | 9531.4 g |
| Verpackungshöhe | 250 mm |
| Verpackungsbreite | 400 mm |
| Verpackungstiefe | 1040 mm |
| Paketgewicht | 17.7 kg |