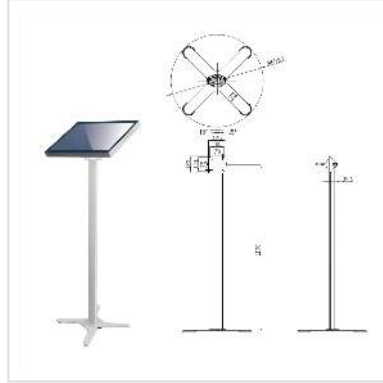
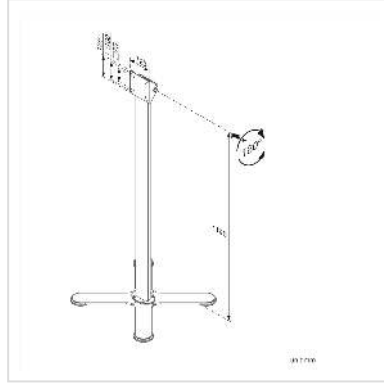


ROLINE Digital Signage Stand, bis 10 kg, grau

Artikelnummer	17.03.1250	roline Designed for Professionals
Hersteller	ROLINE	
Hersteller-Art.-Nr.	17.03.1250	



Nutzen Sie diese Digital Signage Stands für die direkte Kommunikation mit Ihren Kunden!

- Zur Befestigung von Bildschirmen mit bis zu VESA 100x100
- Vielfältig nutzbar für die Information und Kommunikation, z.B. am Point of Sales oder Point of Interest:
 - Lassen Sie Informationsfilme auf dem befestigten Monitor laufen (z.B. auf Messen oder in Geschäften)
 - Nutzen Sie Anzeigen für die Orientierung der Besucher (z.B. in Tagungsräumlichkeiten)
 - Zeigen Sie aktuelle Angebote in Ihrem Geschäft
- Schwere Qualität
- Standfuß kann am Boden verschraubt werden
- Neigungswinkel verstellbar, kann in gewünschter Stellung fixiert werden
- Geeignet für Indoor-Nutzung
- Kabelführung im Vertikalträger
- Belastbar bis 10 kg
- Lackierung in dezentem Grau

Technische Daten

Hersteller	ROLINE
Produktgruppe	LCD-Monitorarme
Produkttyp	Monitorständer
Farbe	grau
Maximale Tragkraft	10 kg

Anzahl Drehpunkte	1
Verstellmöglichkeit	Einstellbarer Federspanner
Neigbar	ja
Höhenverstellbar	nein
Anzahl Monitore	1
VESA 100 x 100 mm	ja
Materialgruppe	Metall
Technische Besonderheiten	Höhe 1190 mm
Verpackungshöhe	140 mm
Verpackungsbreite	280 mm
Verpackungstiefe	1320 mm
Paketgewicht	11 kg