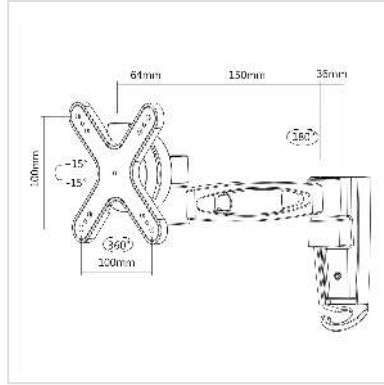


ROLINE LCD-Befestigung, Wandmontage, 3 Gelenke, 2teilig

Artikelnummer 17.03.1188
Hersteller ROLINE
Hersteller-Art.-Nr. 17.03.1188

roline
Designed for Professionals



Platzsparende und solide Befestigung von LCD-Monitoren an festen Wänden

- Erleichterte Montage durch vormontierbare Wandplatte, in die die LCD-Halterung mitsamt Monitor einfach eingesteckt wird.
- Zur Befestigung von Bildschirmen mit VESA 75 (75x75mm)
- Gelenke aus Metall mit Kunststoffabdeckkappen

Technische Daten

Hersteller	ROLINE
Produktgruppe	LCD-Monitorarme
Produkttyp	Monitorarm, Wandmontage
Farbe	schwarz
Tragkraft	15 kg
Anzahl Drehpunkte	3
Befestigung	Wandmontage
Armlänge maximal	250 mm
Verstellmöglichkeit	Mechanisch
Anzahl Monitore	1
VESA 75 x 75 mm	ja
Materialgruppe	Metall

Gewicht

1026.1 g