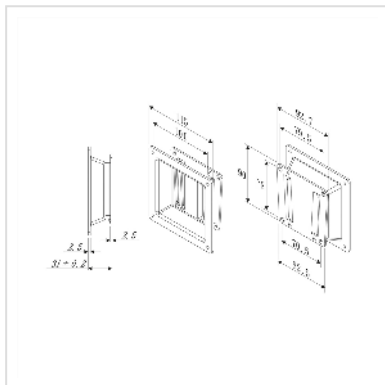


ROLINE LCD-Befestigung, Wandmontage, VESA 100

Artikelnummer 17.03.1181
Hersteller ROLINE
Hersteller-Art.-Nr. 17.03.1181

roline
Designed for Professionals



Platzsparende und solide Montage von LCD-Monitoren an festen Wänden

- Zur Befestigung von Bildschirmen mit VESA 100 (100x100mm)
- Tragkraft bis 20kg

Technische Daten

Hersteller	ROLINE
Produktgruppe	LCD-Monitorarme
Produkttyp	VESA-Adapter
Farbe	silberfarben
Tragkraft	20 kg
Befestigung	Wandmontage
Armlänge maximal	31 mm
Anzahl Monitore	1
VESA 100 x 100 mm	ja
Materialgruppe	Metall
Gewicht	479.3 g