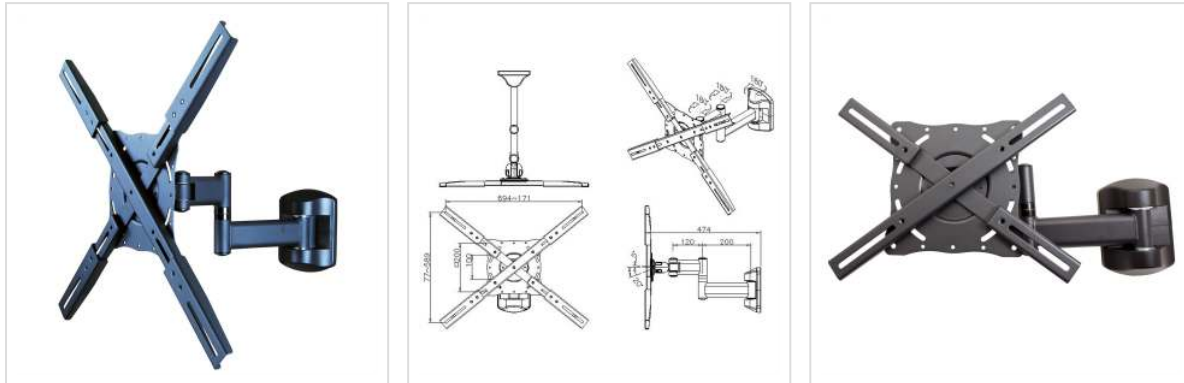


ROLINE LCD-/TV-Wandhalterung, 4 Gelenke

Artikelnummer 17.03.1168
Hersteller ROLINE
Hersteller-Art.-Nr. 17.03.1168

roline
Designed for Professionals



Zur Wandmontage eines TFT- oder TV-Bildschirms

Die Halterung kann gedreht, und über zwei Gelenkarme geschwenkt werden.

- Maximale Tragkraft: 50 kg
- VESA Halterung anpassbar
- VESA 400 x 200 oder 600 x 400 mm
- Gesamt-Armlänge 47 cm
- 4 Gelenke
- Abmessungen Wandmontagesockel 135x180mm

Technische Daten

Hersteller	ROLINE
Produktgruppe	LCD-Monitorarme
Produkttyp	Monitorarm, Wandmontage
Farbe	schwarz
Lieferumfang	Trägerarm
Tragkraft	50 kg
Anzahl Drehpunkte	4
Befestigung	Wandbefestigung
Armlänge maximal	470 mm
Verstellmöglichkeit	Mechanisch

Anzahl Monitore	1
VESA 400 x 200 mm	ja
VESA 600 x 400 mm	ja
Materialgruppe	Metall