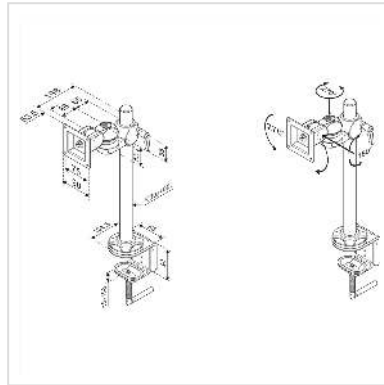


# ROLINE LCD-Arm Trägerstange, 2 Gelenke, Tischmontage, bis 12 kg

<b>Artikelnummer</b>	17.03.1134
<b>Hersteller</b>	ROLINE
<b>Hersteller-Art.-Nr.</b>	17.03.1134
<b>EAN (Einzelstück)</b>	7611990155422



## Flexibler LCD-Monitorarm mit Trägerstange zur Tischmontage

- Der LCD-Monitorarm Trägerstange kann flexibel auf den besten Blickwinkel für den Betrachter eingestellt werden
- Zum Klemmen an der Tischkante
- Der Monitorarm ist an der Trägerstange höhenverstellbar
- Zur Befestigung von Bildschirmen mit VESA 75 (75x75mm) bzw. VESA 100 (100x100mm)

### Technische Daten

Hersteller	ROLINE
Produktgruppe	LCD-Monitorarme
Produkttyp	Monitorarm, Tischmontage
Farbe	silberfarben
Maximale Tragkraft	12 kg
Anzahl Drehpunkte	2
Befestigung	Tischklemmmontage
Armlänge maximal	190 mm
Verstellmöglichkeit	Einstellbarer Federspanner
Höhenverstellbar	ja

Anzahl Monitore	1
VESA 75 x 75 mm	ja
VESA 100 x 100 mm	ja
Materialgruppe	Metall
Technische Besonderheiten	Höhenverstellbar
Höhe	402 mm
Breite	166 mm
Tiefe	85 mm
Gewicht	3648.4 g
Verpackungshöhe	160 mm
Verpackungsbreite	230 mm
Verpackungstiefe	430 mm
Paketgewicht	4.391 kg