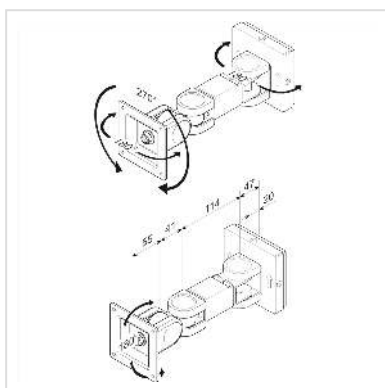


ROLINE LCD-Befestigung, Wandmontage, 3 Gelenke, bis 6 kg

Artikelnummer	17.03.1126
Hersteller	ROLINE
Hersteller-Art.-Nr.	17.03.1126
EAN (Einzelstück)	7611990149797



Platzsparende und solide Montage von LCD-Monitoren an festen Wänden

- Zur Befestigung von Bildschirmen mit VESA 75 (75x75mm)
- Gelenke aus Metall mit Kunststoffabdeckkappen

Technische Daten

Hersteller	ROLINE
Produktgruppe	LCD-Monitorarme
Produkttyp	Monitorarm, Wandmontage
Farbe	schwarz
Maximale Tragkraft	6 kg
Anzahl Drehpunkte	3
Befestigung	Wandmontage
Armlänge maximal	200 mm
Verstellmöglichkeit	Einstellbarer Federspanner
Anzahl Monitore	1
VESA 75 x 75 mm	ja
Materialgruppe	Metall

Höhe	255 mm
------	--------

Breite	99 mm
--------	-------

Tiefe	20 mm
-------	-------

Gewicht	1588 g
---------	--------

Verpackungshöhe	100 mm
-----------------	--------

Verpackungsbreite	100 mm
-------------------	--------

Verpackungstiefe	280 mm
------------------	--------

Paketgewicht	1.687 kg
--------------	----------