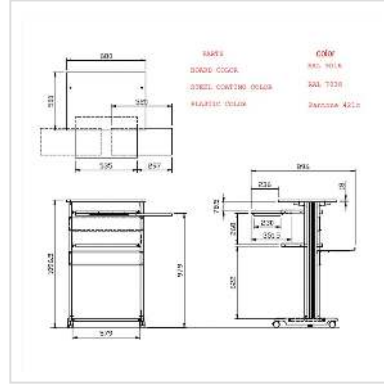
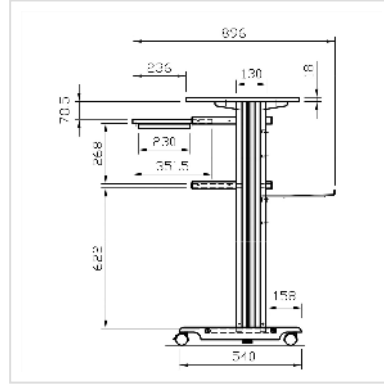


ROLINE PC-Steh-Arbeitsplatz

| | |
|---------------------|---------------|
| Artikelnummer | 17.02.1545 |
| Hersteller | ROLINE |
| Hersteller-Art.-Nr. | 17.02.1545 |
| EAN (Einzelstück) | 7611990146796 |

roline
Designed for Professionals



Arbeiten Sie gesünder! Ein Wechsel von Sitzen und Stehen ist gut für Ihre Wirbelsäule. Mit dem ROLINE PC-Steh-Arbeitsplatz können Sie jetzt die Arbeit am PC im Stehen erledigen.

- PC-Arbeitsstation für die Arbeit im Stehen
- Stabiles Metall- / Kunststoffgestell
- Grosse Deckplatte für den Monitor und als Ablagefläche (BxT: 68x50cm)
- Ausziehbare Tastaturablage (BxT: 53,5x35cm)
- Mausablage (BxT: ca. 28x23cm) unter der Tastaturablage angebracht, rechts oder links ausziehbar
- Ausziehbare Zwischenebene (BxT: 53,5x35cm), z.B. für Drucker nutzbar
- Bodenplatte (BxT: 57,9x31,5cm)
- Mobil durch 4 Rollen, davon zwei feststellbar
- Farbe: Gestell in lichtgrau, Platten in weiss mit grauer Umrandung
- Abmessungen (HxBxT): 110x68x54cm
- Montageart bei Lieferung: zerlegt
- Gewicht: 26 kg

Technische Daten

| | |
|---------------|-----------------|
| Hersteller | ROLINE |
| Produktgruppe | EDV-Möbel |
| Produkttyp | PC-Arbeitsplatz |
| Farbe | grau |

| | |
|--------------------|---------|
| Lieferzustand | zerlegt |
| Breite Tischplatte | 68 cm |
| Tiefe Tischplatte | 50 cm |
| Stärke Tischplatte | 18 mm |
| Höhe | 1100 mm |
| Breite | 680 mm |
| Tiefe | 540 mm |
| Gewicht | 26 kg |
| Verpackungshöhe | 110 mm |
| Verpackungsbreite | 620 mm |
| Verpackungstiefe | 1100 mm |
| Paketgewicht | 25 kg |