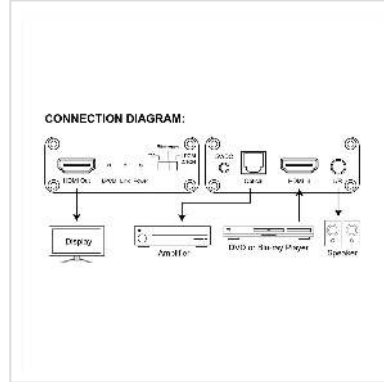
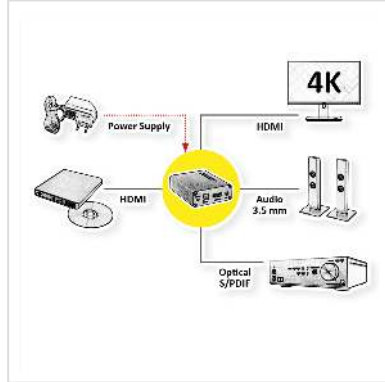


ROLINE HDMI 4K Audio Extraktor LPCM 2.1

Artikelnummer	14.01.3443
Hersteller	ROLINE
Hersteller-Art.-Nr.	14.01.3443
EAN (Einzelstück)	7611990150465

roline
Designed for Professionals



Der ROLINE HDMI 4K2K Audio Extraktor erlaubt es Audio-Signale aus dem HDMI-Signal auszukoppeln.

Nicht alle Monitore verfügen über gute Lautsprecher. Mit dem Extraktor leiten Sie die Audio-Signale über S/PDIF (optisch) oder analog über 3,5mm-Anschlüsse an ein Lautsprecher-System, das reine Bildsignal geht zum Bildschirm.

- Unterstützt HDMI, HDCP 2.2
- Audio-Rate (Abtastfrequenz für S/PDIF wie HDMI) bis 192 kHz
- Unterstützt High-Bit-Rate-Audio
- Unterstützt Bildschirm-Auflösung bis 4K2K und 3D
- Spannungsversorgung (5V DC, 3A) mitgeliefert
- Lieferumfang: Extraktor, Netzteil, Bedienungsanleitung

Audio Signale extrahieren und an Heimkino-Anlage senden:

Der 4K HDMI Audio Extraktor ermöglicht es, die Audio Signale mit bis zu 192 kHz ohne Verzerrungen aus dem HDMI Signal zu extrahieren und an die eigene Anlage zu senden. Die Converter Box besitzt eine optische S/PDIF Buchse und einen 3,5 mm Klinken Ausgang zum Verbinden an ein Stereo-, 2.1 Lautsprecher-System. Der Extraktor eignet sich für alle Geräte, die Audio-Daten über einen HDMI-Ausgang senden: Apple TV, DVD Player und Blu-ray Player, aber auch Konsolen wie Playstation 4 und Xbox One.

Nach dem Splitten gibt der Extraktor das reine Bildsignal an den Fernseher ab und

unterstützt dabei Auflösungen bis zu 4K und 3D-Effekte. Das Videosignal wird nicht beeinträchtigt.

Egal ob Zocker oder Cineast: der Audio Extraktor ist ideal, um das HiFi-Erlebnis bei Heimkino oder Gaming über Kopfhörer oder Heimkino System zu steigern.

Technische Daten

Hersteller	ROLINE
Produktgruppe	Adapter, Terminatoren, Konverter
Produkttyp	HDMI Audio Extraktor
Farbe	schwarz
Lieferumfang	Extraktor, Netzteil, Bedienungsanleitung
Max. Auflösung	3840 x 2160 @30Hz (4K, Full HD)
Anschlüsse Seite 1 (PC)	HDMI
Anschlüsse Seite 2 (Peripherie)	HDMI, Opt. S/PDIF / 1x 3,5mm Buchsen
Seite 1 Typ des Anschlusses	HDMI Typ A
Seite 1 Art des Anschlusses	Weiblich (Buchse)
Seite 2 Typ des Anschlusses	HDMI Typ A Klinke 3,5 mm, 3-polig Stereo (Mini-Klinke) Toslink
Seite 2 Art des Anschlusses	Weiblich (Buchse)
Anwendungsbereich	extern
Abmessungen (HxBxT)	23 x 78 x 64 mm
Höhe	23 mm
Breite	78 mm
Tiefe	64 mm
Gewicht	177.6 g