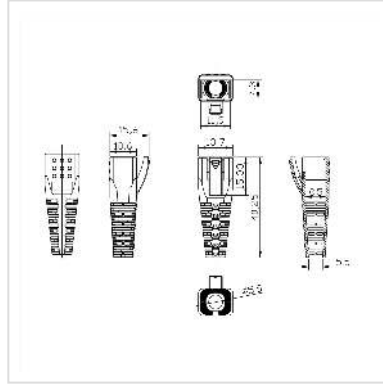


# ROLINE Knickschutztülle für RJ-45, 10 Stck, schwarz

<b>Artikelnummer</b>	12.01.1115
<b>Hersteller</b>	ROLINE
<b>Hersteller-Art.-Nr.</b>	12.01.1115
<b>EAN (Einzelstück)</b>	7630049624832

**roline**  
Designed for Professionals



## Flexibel zuschneidbare Knickschutz-Tüllen für RJ-45 Modularstecker zur Kabelkonfektion von Rundkabeln

- Knickschutztülle für RJ-45 Modular Plugs (nicht geeignet für HiRose Stecker)
- Geeignet für Rundkabel mit max. Außendurchmesser 8,5 mm
- Entwickelt, um Kunden-Anforderungen an verschiedene Kabelaußendurchmesser zu erfüllen
- Die neue Tülle mit klaren Skalen-Markierungen für den Mantel-Außendurchmesser bietet mehr Einsatz-Flexibilität
- Kann auf max. Mantel-Außendurchmesser eines Rundkabels von 5,5 mm bis 8,5 mm zugeschnitten werden
- Sie brauchen nur einen Tüllen-Typ für verschieden dicke Kabel, was die Lagerhaltungskosten reduziert
- Die verwendeten Materialien erhöhen die Haltbarkeit des Mantels
- Schneidbar mit jedem scharfen Cutter, Zange oder Schere
- Knickschutzhaube für RJ-45
- Verpackungseinheit 10 St.

### Technische Daten

Hersteller	ROLINE
Produktgruppe	Anschluss technik TP
Produkttyp	Tüllen für RJ-45 Modular Plugs
Farbe	schwarz

Lieferumfang	10 Tüllen
--------------	-----------

Anzahl Ports	1
--------------	---

Höhe	15.6 mm
------	---------

Breite	13.7 mm
--------	---------

Tiefe	40.25 mm
-------	----------

Gewicht	24.9 g
---------	--------

Verpackungshöhe	10 mm
-----------------	-------

Verpackungsbreite	80 mm
-------------------	-------

Verpackungstiefe	70 mm
------------------	-------

Paketgewicht	0.02 kg
--------------	---------