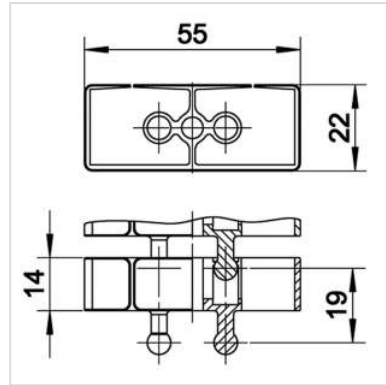


Kabelschlange® Flex II Set Silber 75cm

Artikelnummer	19.08.3134	SECOMP®
Hersteller	SECOMP	
Hersteller-Art.-Nr.	19.08.3134	



Kabelschlange® Flex II Set 75 cm mit Tisch-Befestigung (Easy-Desk-2B) und Bodenauslass-Adapter (Easy-Clip-S)

Kompakt - flexibel - kompatibel

Das System Kabelschlange® Flex II ist in drei Raumrichtungen beweglich und ca. 25% längsflexibel. Das funktionale Design besticht durch eine klare Linienführung und die prägnant eckige Form mit integriertem Zweikammersystem zur getrennten Leitungsführung von Strom- und Datenleitungen. Das Kabelführungssystem Kabelschlange Flex II ist mit allen innovativen Funktionen ausgestattet, die Firma Q-LAB® entwickelt hat. Das integrierte 2D/3D System wurde für Ergonomiemöbel optimiert, wodurch das System bei höhenverstellbaren Tischen automatisch wie eine Raupenkette abrollt. Bei Ausübung höherer Kräfte ist das System komplett 3D-beweglich. Die integrierte MemoryFunktion fixiert die Kette in einer von Ihnen gewünschten Verlegeposition. Kabelschlange Flex II ist begrenzt trittfest und kann auch als geschlossener Kabelkanal verwendet werden. Das System ist kompatibel zu Kabelschlange Cube, Cube MX, Pro, Classic und Flex und kann mit diesen einfach zusammengesteckt werden. Der hohe Designanspruch mit hochwertigen

und das Easy-Zip System genügen höchsten Ansprüchen. Das System Kabelschlange Flex II ist zu allen gängigen Bodenauslässen kompatibel. Umfangreiches Zubehör macht das System für verschiedene Anwendungsfälle kompatibel und netzwerkfähig. Kabelschlange FlexII eignet sich für die horizontale und vertikale Kabelführung und ist für schwach frequentierte Durchgangsbereiche ausreichend trittfest. Kurzzeitbelastungen bis zu 70 kg auf 5 Kettengliedern bei 20° Raumtemperatur sind möglich.

Technische Daten

- Fassungsvermögen bis zu ca. 20 Kabel
- 38 Kettenglieder
- Länge gestreckt: ca. 75 cm

- Länge zusammengeschoben: ca. 55 cm
- Material: Polypropylen.

- Lieferumfang: Kabelschlange® Flex II 75cm Silber; Tischbefestigung Easy-Desk-2B; Bodenauslass-Adapter Easy-Clip-S; 2 Schrauben 4x12mm

Technische Daten

Hersteller	SECOMP
Produktgruppe	Klettbänder / Kabelbinder
Produkttyp	Kabelführungssystem
Lieferumfang	Kabelschlange® Flex II 75cm Silber; Tischbefestigung Easy-Desk-2B; Bodenauslass-Adapter Easy-Clip-S; 2 Schrauben 4x12mm