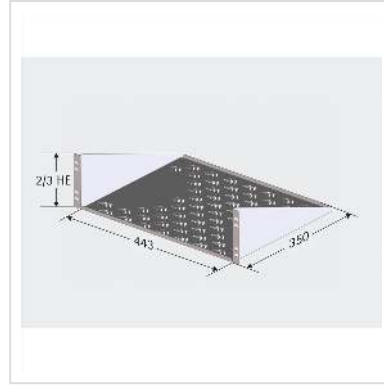
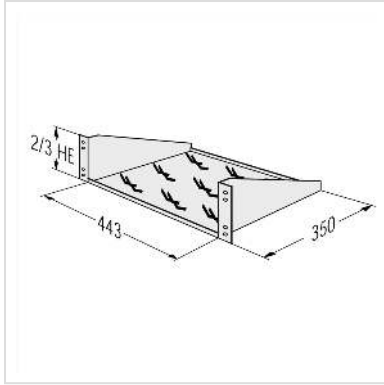


APRANET Fachboden 2 HE (BxT) 443x350mm, max. 12kg

Artikelnummer	26.51.9202
Hersteller	apraNET
Hersteller-Art.-Nr.	31-7990-02
EAN (Einzelstück)	5901698871901



Belüfteter 19"-Geräteträger zur einfachen Montage am 19"-Raster

- 19"-Geräteträger, fest
- Einfache Montage am 19"-Raster
- belüftet

Technische Daten

Hersteller	apraNET
Produktgruppe	19"-/10"-Geräteträger
Produkttyp	19"-Fachboden
Farbe	grau
Zur Montage benötigte 19"-Ebenen	1
Stellfläche (BxT)	443 x 350 mm
Benötigte Einbauhöhe	2 HE
Maximale Tragkraft	12 kg
RAL-Farbe	RAL 7035 Lichtgrau
Verpackungshöhe	110 mm

Verpackungsbreite	360 mm
-------------------	--------

Verpackungstiefe	500 mm
------------------	--------

Paketgewicht	1.748 kg
--------------	----------