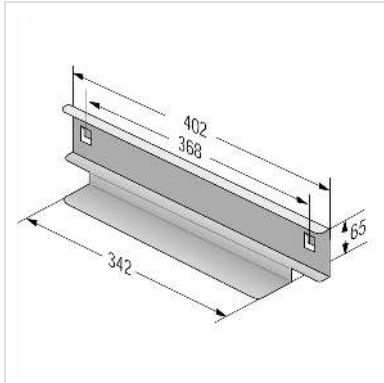


Gleitschienen 1 Paar, zum Einhängen

Artikelnummer 26.51.0001
Hersteller apraNET
Hersteller-Art.-Nr. 31-6544-00



apraNET Gleitschienenmontagesatz 48.3 cm (19")

- Gleitschienen zum Einhängen an den 19"-Rasterholmen
- Dienen zur Auflage von schweren 19"-Einschüben
- Zur Montage sind zwei 19"-Ebenen erforderlich

Technische Daten

Hersteller apraNET

Produktgruppe 19"/-10"-Fachböden

Produkttyp Gleitschiene

Farbe verzinkt

Lieferumfang 2 St.

Verpackungshöhe 680 mm

Verpackungsbreite 300 mm

Verpackungstiefe 600 mm

Paketgewicht 1.178 kg