

Insight Managed Gigabit Ethernet/10G SFP+ Smart Cloud Switches

GC728X, GC728XP, GC752X, GC752XP



Erleben Sie die vielseitigsten und am einfachsten zu bedienenden Switches auf dem Markt

Als führender Anbieter von Netzwerklösungen für kleine und mittelständische Unternehmen weiß NETGEAR®, wie wichtig ein zuverlässiges und leistungsfähiges Netzwerk ist. Für die zunehmende Virtualisierung, cloudbasierte Services und Anwendungen wie VoIP, Video-Streaming und IP-Überwachung müssen KMU-Netzwerke nicht nur zuverlässig, sondern auch einfach zu verwalten und zu überwachen sein, damit sie immer funktionieren. NETGEAR versteht auch, dass in kleinen Unternehmen fachliche Ressourcen für Vernetzung und IT begrenzt sind. Gefragt ist daher ein Netzwerk, das einfach zu installieren und zuverlässig ist, so dass sich die Unternehmen auf ihr Geschäft konzentrieren können. Mit den NETGEAR Insight Managed Switches stellt NETGEAR daher seine bislang vielseitigsten und am einfachsten zu verwaltenden Switches vor.

Die Insight Managed Smart Cloud Gigabit Ethernet Switches sind die ersten Switches von NETGEAR, die Konfiguration und Management von überall aus ermöglichen. Nutzen Sie entweder die NETGEAR Insight App auf Ihrem mobilen Gerät oder Tablet oder das Insight Cloud Portal von Ihrem PC, Mac oder Tablet aus, um Ihre Smart Cloud Switches von überall auf der Welt aus schnell zu erkennen, einzurichten, zu überwachen und zu verwalten! Mit Remote-Cloud-Management, schlankem Design, geräuschlosem oder geräuscharmem Betrieb sind sie die vielseitigsten Switches auf dem Markt, geeignet für jede Umgebung. Ob zu Hause, außerhalb des Büros oder auf Geschäftsreise, Sie können Ihr Netzwerk genauso verwalten und überwachen, als ob Sie vor Ort wären.

Innovative Funktionen für die vielseitigsten und am einfachsten zu verwaltenden Switches auf dem Markt

Ihr Netzwerk. Jederzeit. Überall.

Die NETGEAR Insight Managed Smart Cloud Switches ändern grundlegend die Herangehensweise an Netzwerke und IT. Die NETGEAR Insight App oder das Insight Cloud-Portal in Kombination mit Insight Managed Smart Cloud Switches und Wireless Access Points ermöglicht:

- Sofortige In-App-Erkennung und -Einrichtung.
- Lokale oder Remote-Konfiguration und -Überwachung von Ihrem mobilen Gerät, PC, Mac oder Tablet aus.
- Zentralisierte Netzwerkkonfigurationsregeln mit automatischer Erweiterung und Konfiguration (Zero-Touch-Bereitstellung).
- Standort- und netzwerkübergreifende Fernverwaltung und -überwachung auf einer Oberfläche.
- Gleichzeitige Multi-Switch/Multi-Port-Konfiguration mit dem Port Config Wizard.

Fernüberwachung und -verwaltung von der Handfläche aus!

Mit der NETGEAR Insight App können Sie Ihre Netzwerke von der Handfläche aus einrichten, verwalten und überwachen – überall und jederzeit, auf Ihrem Smartphone oder Tablet. Wenn Sie einen größeren Bildschirm bevorzugen, ist das Insight Cloud-Portal von Ihrem PC-, Mac- oder Tablet-Webbrowser aus zugänglich.

Geräteübergreifende Konfiguration und Verwaltun

NETGEAR Insight Managed Switches und Wireless Access Points erlauben über die NETGEAR Insight App oder das Insight Cloud-Portal die geräteübergreifende Konfiguration von VLANs, QoS, ACLs und LAGs. Automatische Erweiterung und Konfiguration (Zero-Touch-Bereitstellung) erlauben es, dass zusätzliche Geräte nahtlos hinzugefügt werden.

Vollständig integrierte Cloud-verwaltete Geräte

NETGEAR Insight Managed Switches sind voll integrierte, über die Cloud verwaltbare Plug-and-Play-Geräte. Einfach ans Netzwerk anschließen – ohne Setup – und die Switches übertragen den Datenverkehr! Für die Konfiguration, Einrichtung, Verwaltung und Überwachung können Sie die Insight App auf Ihrem Mobilgerät oder das Insight Cloud-Portal von Ihrem PC-, Mac- oder Tablet-Webbrowser aus nutzen. Es ist kein zusätzlicher Cloud Controller, Netzwerkmanager, Cloud-Server und keine Appliance vor Ort erforderlich.

Einfaches, schlankes Design für geräuschfreien (oder flüsterleiser) Betrieb

Insight Managed Switches haben ein modernes, einfaches Design mit LED-Anzeigen auf einen Blick für Cloud, Power, Lüfter und maximale PoE-Leistung¹ zur schnellen Statusüberwachung. On-Port-LEDs für Link/Aktivität und PoE-Leistung¹ ermöglichen die Konnektivitätsüberwachung für jeden einzelnen Port.

Konnektivitätsoptionen für jede Umgebung

Der GC728X und GC728XP sind mit 24 Kupfer-Gigabit-Ethernet-Ports ausgestattet, der GC752X und GC752XP mit 48 Kupfer-Gigabit-Ethernet-Ports. Alle Modelle bieten verfügen über dedizierte 1G-SFP-Glasfaser-Ports und zwei dedizierte 10G-SFP+ -Glasfaser-Ports für maximale Konnektivität. Bei den PoE+-Modellen (GC728XP und GC752XP) unterstützen alle Gigabit-Ethernet-Kupfer-Ports PoE oder PoE+, mit einem PoE-Leistungsbudget von 390 W (GC728XP) und 505 W (GC752XP). Dedizierte Gigabit-SFP- und 10G-SFP+-Ports bieten Glasfaser-Uplinks für Server-Interconnects oder über lange Distanzen. Sie können auch verwendet werden, um doppelte Redundanz aufzubauen durch einen gebündelten Uplink mit Link-Aggregation und Failover.

Bauen Sie mit NETGEAR Insight Managed Switches ein zukunftssicheres Netzwerk auf

- Umfangreiche L2+/L3-Lite-Switching-Funktionen einschließlich statisches Routing.
- Umfassende IPv6-Verwaltung, QoS und ACL-Unterstützung, Gewährleistung des Investitionsschutzes und reibungslose Migration zu IPv6-basierten Netzwerken.
- Erweiterte QoS mit IPv4/IPv6-Ingress-Traffic-Filterung (ACLs) und Priorisierung (QoS).
- Dynamische VLAN-Zuweisung für einfache Benutzerauthentifizierung und ortsunabhängigen Zugriff auf das Netzwerk.
- Hohe PoE+-Leistungsbudgets von 390 W (GC728XP) oder 505 W (GC752XP), mit der Flexibilität zur Versorgung stromhungriger Geräte wie 11ac-Wireless-APs, VoIP-Sprach- und Video-Telefone, Sicherheits-/Überwachungskameras, einschließlich PTZ-Kameras, und anderer IoT-Geräte.
- Erweiterte PoE-Überwachung pro Port¹ (setzen eines bestimmten Leistungsbudgets pro Port, zusätzlich zur automatischen Definition nach PoE-Klasse) und PoE-Planung.

NETGEAR Qualität und Zuverlässigkeit

- Branchenführende 5-jährige eingeschränkte Hardware-Garantie*
- Minimale Ausfallzeiten durch Next-Business-Day-Hardwareaustausch
- 90 Tage kostenloser erweiterter Technik-Support**



¹ Nur bei PoE-Modellen (GC728XP, GC752XP)

Insight Managed Gigabit Ethernet/10G SFP+ Smart Cloud Switches

GC728X, GC728XP, GC752X, GC752XP

Hardware im Überblick

Modellname	Formfaktor	FRONTSEITE						RÜCKSEITE	SEITLICH
		LED (System)	Gigabit-Kupfer-Ports (RJ-45)	1G-SFP-Glasfaser-Ports	10G-SFP+-Glasfaser-Ports	PoE/PoE+-Ports (Budget)	LEDs (pro Port)	Stromversorgung	Lüfter
GC728X	Rackmount, Desktop	Cloud, Power, Lüfter	24	2 (dediziert)	2 (dediziert)	n.v.	Geschwindigkeit/Link/Aktivität	1 interne PSU, fest	1 interner Lüfter, fest
GC728XP	Rackmount, Desktop	Cloud, Power, PoE, Lüfter	24	2 (dediziert)	2 (dediziert)	24 PoE+ (390 W)	Geschwindigkeit/Link/Aktivität/PoE	1 interne PSU, fest	2 interne Lüfter, fest
GC752X	Rackmount, Desktop	Cloud, Power, Lüfter	48	2 (dediziert)	2 (dediziert)	n.v.	Geschwindigkeit/Link/Aktivität	1 interne PSU, fest	1 interner Lüfter, fest
GC752XP	Rackmount, Desktop	Cloud, Power, PoE, Lüfter	48	2 (dediziert)	2 (dediziert)	48 PoE+ (505 W)	Geschwindigkeit/Link/Aktivität/PoE	1 interne PSU, fest	3 interne Lüfter, fest



GC728X: Gigabit Ethernet Insight Managed Smart Cloud Switch mit 28 Ports (2 SFP- und 2 SFP+-10G-Glasfaser-Ports)

- 24 x 1000BASE-T Copper ports supporting 1G/100M speeds
- 2 x 1000BASE-X Dediziert SFP Fiber ports
- 2 x 10GBASE-X Dediziert SFP+ Fiber ports supporting 10G/1G speeds
- Max 28dB @ 25°C / 77°F ambient

GC728XP: Gigabit Ethernet PoE+ Insight Managed Smart Cloud Switch mit 28 Ports (2 SFP- und 2 SFP+-10G-Glasfaser-Ports)

- 24 x 1000BASE-T PoE+ Copper ports supporting 1G/100M speeds
- 2 x 1000BASE-X Dediziert SFP Fiber ports
- 2 x 10GBASE-X Dediziert SFP+ Fiber ports supporting 10G/1G speeds
- 390W PoE budget (max 39dB @ 25°C / 77°F ambient)



GC752X: Gigabit Ethernet Insight Managed Smart Cloud Switch mit 52 Ports (2 SFP- und 2 SFP+-10G-Glasfaser-Ports)

- 48 x 1000BASE-T-Kupfer-Ports unterstützen 1G/100M-Geschwindigkeiten
- 2 x dedizierte 1000BASE-X-SFP-Glasfaser-Ports
- 2 x dedizierte 10GBASE-X-SFP+-Glasfaser-Ports unterstützen 10G/1G-Geschwindigkeiten
- Max. 25 dB @ 25°C Umgebungstemperatur

GC752XP: Gigabit Ethernet PoE+ Insight Managed Smart Cloud Switch mit 52 Ports (2 SFP- und 2 SFP+-10G-Glasfaser-Ports)

- 48 x 1000BASE-T-Kupfer-Ports unterstützen 1G/100M-Geschwindigkeiten
- 2 x dedizierte 1000BASE-X-SFP-Glasfaser-Ports
- 2 x dedizierte 10GBASE-X-SFP+-Glasfaser-Ports unterstützen 10G/1G-Geschwindigkeiten
- 505 W PoE-Budget (max. 30 dB @ 25°C Umgebungstemperatur)

Insight Managed Gigabit Ethernet/10G SFP+ Smart Cloud Switches

GC728X, GC728XP, GC752X, GC752XP

Software im Überblick

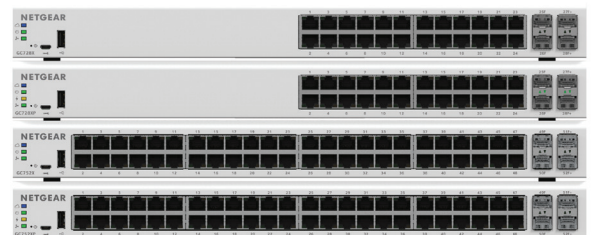
MANAGEMENT		LAYER 2						
Gerätemanagement	Netzwerkmanagement-Funktionen	IPv4/IPv6 ACL und QoS	IPv4/IPv6-Multicast-Filterung	VLANs	Auto-VoIP, Auto-Video	Konvergenz	Link-Aggregation/Port-Trunking	IPv4 & IPv6: Statisches Routing
NETGEAR Insight Mobile App oder Insight Cloud-Portal für lokale Verwaltung oder Fernverwaltung von überall aus, von Ihrem Mobilgerät, PC, Mac oder Tablet Lokal webbrowserbasiert, Management-GUI, SNMP, RMON IPv4- und IPv6-Verwaltung	Zentralisierte Netzwerkkonfiguration (Regeln) Auto-Join & -Configure (Zero-Touch-Bereitstellung) Standort-/netzwerkübergreifende Verwaltung auf einer Oberfläche Gleichzeitige Multi-Switch-/Multi-Port-Konfiguration	L2, L3, L4 eingehend	IGMP- und MLD-Snooping	Statisch, Dynamisch, Sprache, Video, MAC, protokollbasiert und privat	Ja	LLDP-MED, RADIUS, 802.1X	LACP und manuelle statische LAGs (bis zu 24 LAGs mit max. 8 Mitgliedern)	Ja

Performance im Überblick

Modellname	CPU & Speicher	Fabric (Voll-duplex)	Latenz (64-Byte-Paket bei Vmax)	Paketpuffer	Paketübertragungsrate (64 Byte)	ACLs	MAC-Adresstabelle ARP/NDP-Tabelle VLANs	Statische Routen (IPv4 & IPv6)	Prioritätswarteschlangen	Multicast-IGMP-Gruppen
GC728X	400 MHz Cortex-A9 Single Core,	92 Gbit/s (Line-Rate)	1G Kupfer: 3,200 µs	1,5 MB	68,5 Mfps	100 (geteilt)	16.000 MAC (dynamisch) 384 ARP / 256 NDP 256 VLANs	IPv4: 32 IPv6: 31	8 (WRR)	512
GC728XP	512 MB RAM	140 Gbit/s (Line-Rate)	1G SFP: 1,720 µs	2,0 MB	104,2 Mfps					
GC752X	8 MB SPI + 256 NAND FLASH		10G SFP+: 1,510 µs							
GC752XP										

Bestellinformationen

MODELLNAME	NORD- UND SÜDAMERIKA	EUROPA	ASIEN/PAZIFIK & AUSTRALIEN
GC728X	GC728X-100NAS	GC728X-100EUS	GC728X-100AJS
GC728XP	GC728XP-100NAS	GC728XP-100EUS	GC728XP-100AJS
GC752X	GC752X-100NAS	GC752X-100EUS	GC752X-100AJS
GC752XP	GC752XP-100NAS	GC752XP-100EUS	GC752XP-100AJS



Insight Managed Gigabit Ethernet/10G SFP+ Smart Cloud Switches

GC728X, GC728XP, GC752X, GC752XP

Funktionsmerkmale und Vorteile

Hardwarefunktionen	Vorteile
Vollständig integrierte Cloud-verwaltbare Geräte	Keine zusätzliche Hardware (Cloud-Keys, Netzwerk-Portale, lokale Server, VPN oder Proxy-Geräte etc.) erforderlich. Direkt an die Cloud anschließen und Fernverwaltung nutzen. Keine zusätzliche Hardware, keine Software oder Server einrichten. Einfach anschließen und loslegen.
1000BASE-T-Kupfer-Ethernet-PoE+(802.3at)-Verbindungen (GC728XP/GC752XP)	Schließen Sie mehrere stromintensive Geräte mit einem einzigen Kabel an Ihr Netzwerk an, um Stromversorgung und Konnektivität zu gewährleisten. Unterstützt Implementierungen von High-Density-VoIP, Überwachungssystemen und WLAN-APs, skalierbar für zukünftiges Wachstum. Ohne Risiko, dass zu wenig PoE-Ports oder zu geringe PoE-Leistungsbudgets zur Verfügung stehen, mit 390 W (GC728XP) oder 505 W (GC752XP).
1000BASE-X-SFP-Ports	Zwei dedizierte Gigabit-SFP-Ports bieten Glasfaser-Uplinks, ohne auf einen Downlink-Kupfer-Gigabit-Ethernet-Port zu verzichten, auch über lange Distanzen. Unterstützung für Glasfaser- und Kupfermodule.
10GBASE-X-SFP+-Ports	Flexibilität für Uplinks zu 10G-fähigen Core- oder Aggregations-Switches, die Glasfaserverbindungen unterstützen. Rückwärtskompatibel zu Gigabit Glasfaser. Unterstützung für Kupfer- oder Glasfasermodule.
LEDs für Cloud, Power, PoE (nur GC728XP/GC752XP) und Lüfter.	Schnelle Bestätigung, dass die Stromversorgung und Cloud-/Internetverbindung aktiv ist, der Lüfter funktioniert und ob das maximale PoE-Budget erreicht ist.
USB-Anschluss	Aktualisieren und Wiederherstellen von Firmware, Laden oder Sichern von Konfigurationsdateien oder Herunterladen von Systemprotokolldateien zur Fehlerbehebung.
Micro-USB-Debug-Port	Nur zur Verwendung, wenn der Kundensupport Sie zur Fehlerbehebung anweist.
Geringer Geräuschpegel	Temperaturgesteuerte Lüftergeschwindigkeitsregelung minimiert Systemgeräusche; in jeder Umgebung nur 25 dB bei 25° C (77° F) Umgebungstemperatur.
Energy Efficient Ethernet (IEEE 802.3az)	Maximale Leistungsreduzierung für laufende Betriebskosteneinsparungen.
Rack- oder Desktop-Montage	Flexible Bereitstellung im Standard-19-Zoll-Rack mit dem mitgelieferten Rackmount-Kit oder auf dem Desktop mit den mitgelieferten Gummifüßen.
Vorbereitung für Kensington-Schloss	Vermeiden Sie Diebstahl, Entfernen oder Manipulieren bei Desktop-Bereitstellung.
Softwarefunktionen	Vorteile
Remote-Setup, -Management und -Monitoring überall und jederzeit vom Mobilgerät, PC, Mac oder Tablet aus	Netzwerk lokal oder remote von überall aus einrichten, konfigurieren, verwalten, überwachen oder sogar Fehler beheben, überall und jederzeit. Überprüfen Sie den Netzwerkstatus, lassen Sie sich in Dashboards Netzwerkstatus und -aktivität anzeigen oder schalten Sie die PoE-Ports aus. Sie müssen nicht vor Ort sein, um Ports in Ihrem Netzwerk zu öffnen oder ein VPN in Ihr Netzwerk einzurichten.
Automatisches Hinzufügen und Konfigurieren (Zero-Touch-Bereitstellung)	Zusätzliche Insight-Managed-Geräte, die dem Netzwerk hinzugefügt werden, übernehmen automatisch die Einstellungen und Konfiguration.
Standort- und netzwerkübergreifende Übersicht auf einer Oberfläche	Anzeigen und Konfigurieren mehrerer Netzwerke über mehrere Standorte hinweg mit einer einzigen App: NETGEAR Insight.
Umfassende IPv6-Unterstützung für Management, ACL und QoS	Aufbau eines aktuellen Netzwerks mit der Zukunft im Blick. Gewährleistung des Investitionsschutzes und einer reibungslosen Migration zu einem IPv6-basierten Netzwerk ohne Switch-Wechsel.
Statisches IPv4- und IPv6-Routing	Eine einfache Möglichkeit zur Segmentierung des Netzwerks mit internem Routing über den Switch. Der Router wird reserviert nur für das Routing von externem Verkehr, wodurch das gesamte Netzwerk effizienter wird.
Robuste Sicherheitsmerkmale (802.1x, ACLs, MAC-Authentifizierung)	Aufbau eines geschützten, konvergierten Netzwerks für alle Arten von Traffic, indem Sie externe Angriffe verhindern und Malware blockieren, bei gleichzeitigem Zugriff auf autorisierte Benutzer.
Umfassende QoS-Funktionen (802.1p, DSCP, Rate Limiting)	Erweiterte Steuerung für optimierte Netzwerkleistung und bessere Bereitstellung von unternehmens-kritischem Traffic wie Sprache und Video.

Insight Managed Gigabit Ethernet/10G SFP+ Smart Cloud Switches

GC728X, GC728XP, GC752X, GC752XP

Softwarefunktionen	Vorteile
Auto-VoIP, Auto-Voice VLAN und Auto-Video VLAN	Automatische Voice-over-IP-Priorisierung (Auto-VoIP) vereinfacht komplexe Multi-Vendor-IP-Telefonie entweder auf Basis von Protokollen (SIP, H.323 und SCCP) oder OUI Bytes (Standard-Datenbank und benutzerbasierte OUIs) in der Telefon-Quell-MAC-Adresse. Dies sichert die beste Serviceklasse für VoIP-Streams (sowohl Daten als auch Signalisierung) gegenüber anderem gewöhnlichen Verkehr durch Traffic-Klassifizierung und ermöglicht die korrekte Ausgangswarteschlangen-Konfiguration. Ebenso ermöglicht Auto-Video VLAN das IGMP Snooping, um Broadcast Streams zu minimieren.
IGMP Snooping und MLD Snooping	Erleichtert schnelle Empfänger-Joins und -Leaves für Multicast-Streams. Sparen Sie Kosten und verbessern Sie die Effizienz des Netzwerks indem Sie dafür sorgen, dass Multicast-Verkehr nur bestimmte Empfänger erreicht, ohne die Notwendigkeit eines zusätzlichen Multicast-Routers.
Geschützte Ports	Stellen Sie zur Verbesserung der Sicherheit im konvergenten Netzwerk sicher, dass kein Austausch von Unicast-, Broadcast- oder Multicast-Datenverkehr zwischen den geschützten Ports auf dem Switch stattfindet. So bleiben Ihre sensiblen Telefongespräche privat und Ihre Überwachungsvideoclips werden an ein von Ihnen benanntes Speichergerät ohne Datenlecks oder Veränderungen weitergeleitet.
DHCP Snooping	Stellen Sie die Integrität der IP-Adresszuweisung sicher, indem Sie nur DHCP-Nachrichten von vertrauenswürdigen DHCP-Servern erlauben und ungültige DHCP-Nachrichten mit einer nicht übereinstimmenden Port- oder MAC-Adresse aussortieren.
Dynamische VLAN-Zuordnung (RADIUS)	IP-Telefone und PCs können sich auf dem gleichen Port authentifizieren, aber unter verschiedenen VLAN-Zuweisungsrichtlinien. Benutzern steht es frei, sich im Netzwerk zu bewegen, mit Netzwerkzugriff unabhängig von ihrem physischen Standort.
Privates VLAN	Private VLANs helfen bei der Broadcast-Reduzierung und sorgen für mehr Sicherheit.
Port Trunking/Link Aggregation (LACP)	Erhöhen Sie die Bandbreite, um aggregierten Uplink/Downlink-Traffic zu unterstützen oder um redundante Links bereitzustellen. Aggregation von bis zu acht Ports für 8-Gbit/s-Verbindungen.
Loop-Prävention und Auto-DoS-Prävention	Erkennung und Vermeidung von versehentlichen Netzwerk-Loops und Schutz gegen DoS-Angriffe.
PoE-Timer und -Scheduling	Ermöglicht IT-Administratoren, die Netzwerksicherheit zu erhöhen, Netzwerkressourcen besser zu nutzen und Energie zu sparen durch Einsatzplanung oder Fernsteuerung von PoE-Ports.
Port-Spiegelung und Kabel-Test	Many-to-one-Port-Spiegelung für eine bessere und schnellere Netzwerkd Diagnose und Fehlersuche. Kabeltest erleichtert die Identifizierung fehlerhafter Ethernet-Kabel.
Firmware-Updates aus der Cloud	Direkte Firmware-Updates von der Cloud zum Gerät, initiiert und/oder geplant mit der Insight App, alles aus der Handfläche, jederzeit und überall!

Warum Insight Managed Smart Cloud Switches?

NETGEAR revolutioniert einheitliches, zentralisiertes Netzwerkmanagement – mit der neuen Reihe von Insight Managed Smart Cloud Switches und Wireless Access Points. Diese können alle von der Handfläche aus bedient werden, jederzeit und überall mit der NETGEAR Insight App über das Smartphone oder Tablet. Wenn Sie einen größeren Bildschirm bevorzugen, ist das Insight Cloud-Portal von Ihrem PC-, Mac- oder Tablet-Webbrowser aus zugänglich.

- Ideal für KMU, Büros, Einzelhandelsfilialen, Bildungswesen, Gesundheitswesen, inhabergeführte Unternehmen etc.
- Keine IT-Expertise oder Netzwerkerfahrung erforderlich: Mit den Insight Managed Smart Cloud Switches können Sie sich auf Ihr Unternehmen konzentrieren statt auf Ihr Netzwerk.
- Sie wissen sofort, ob und wann Ihr Netzwerk nicht perfekt funktioniert – und nicht erst, nachdem es schon Ausfallzeiten und geschäftliche Auswirkungen gibt.
- Erweiterte L2+/L3-Lite-Netzwerkfunktionen wie IPv4/IPv6-Management, VLANs, DiffServ QoS, LACP Link Aggregation, Spanning Tree und erweiterte Pro-Port-PoE-Steuererelemente werden auch den Anforderungen modernster KMU-Netzwerke gerecht.
- Einfachere Nutzung des Netzwerks für eine problemlose Bereitstellung von Sprache, Video und WLAN auf derselben konvergierten Plattform.
- Branchenführende 5-jährige Garantie auf Switches, 5 Jahre Next-Business-Day (NBD)-Hardwareaustausch und 90 Tage kostenloser technischer Support.** Erweiterte ProSUPPORT-Serviceverträge sind kostenpflichtig verfügbar.

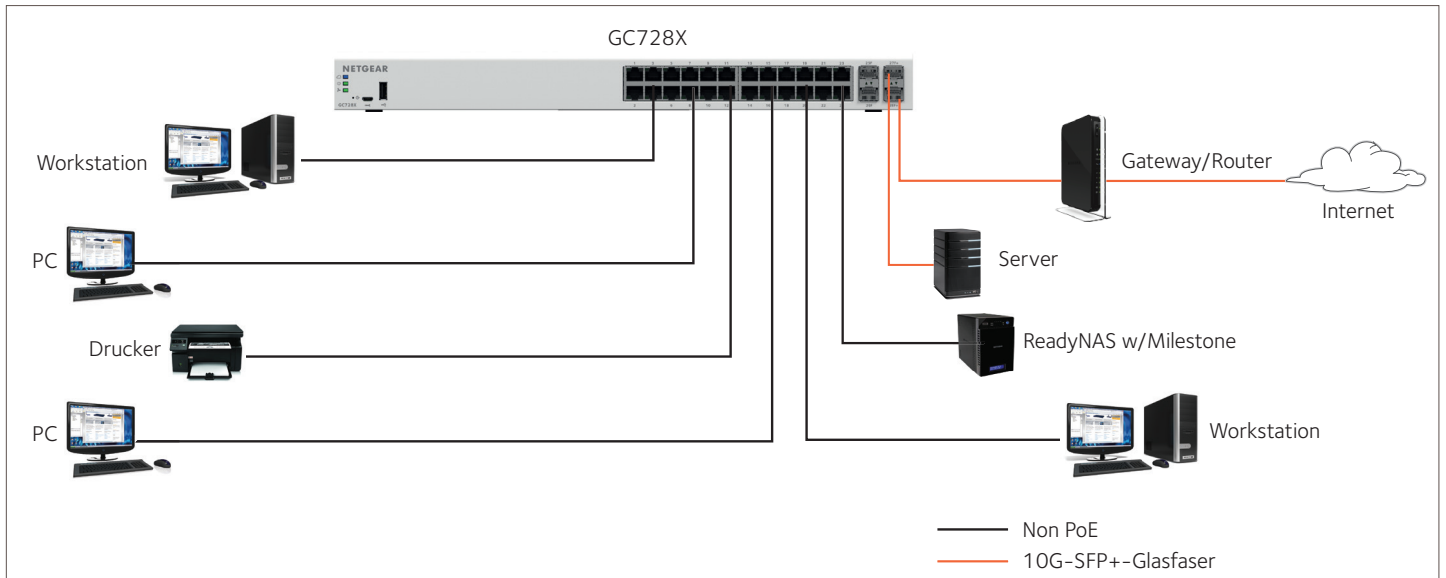
In kleinen und mittelständischen Unternehmen gibt es eine zunehmende Nutzung von PoE-Geräten wie VoIP-Telefone, IP-Überwachungskameras, Wireless Access Points, Näherungssensoren, LED-Beleuchtung, Türschlösser und andere IoT-Geräte. Diese erfordern Netzwerk-Switches, die dichte PoE-Installationen unterstützen können. Wireless Access Points und Pan-Tilt-Zoom-HD-Kameras mit Wave 2 802.11ac Wi-Fi benötigen auch PoE+ (802.3at), so dass die Leistungsanforderungen an PoE-Switches steigen. Mit großzügigen Leistungsbudgets von 390 Watt (GC728XP) und 505 Watt (GC752XP) sind die PoE-Versionen konzipiert, um aktuellen und zukünftigen Bedürfnissen von drahtlosen konvergierten Netzwerken optimal gerecht zu werden.

Insight Managed Gigabit Ethernet/10G SFP+ Smart Cloud Switches

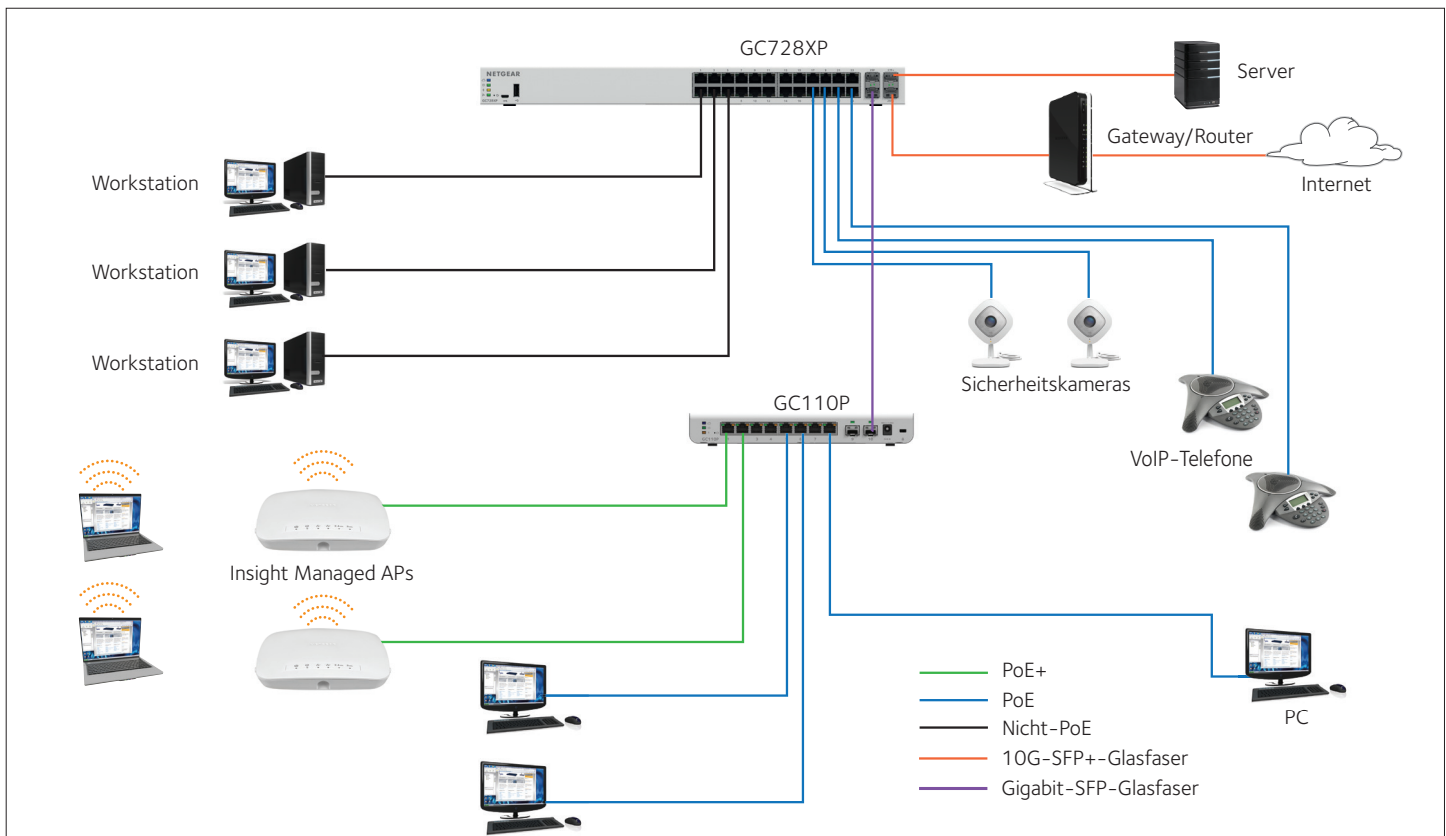
GC728X, GC728XP, GC752X, GC752XP

Anwendungsbeispiel

In einer Geschäfts-/Einzelhandelsumgebung



In einer Small-Office-/Workgroup-Umgebung

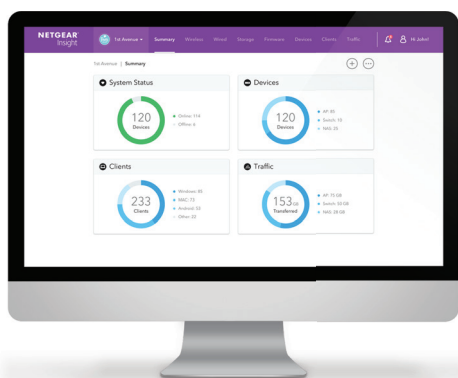
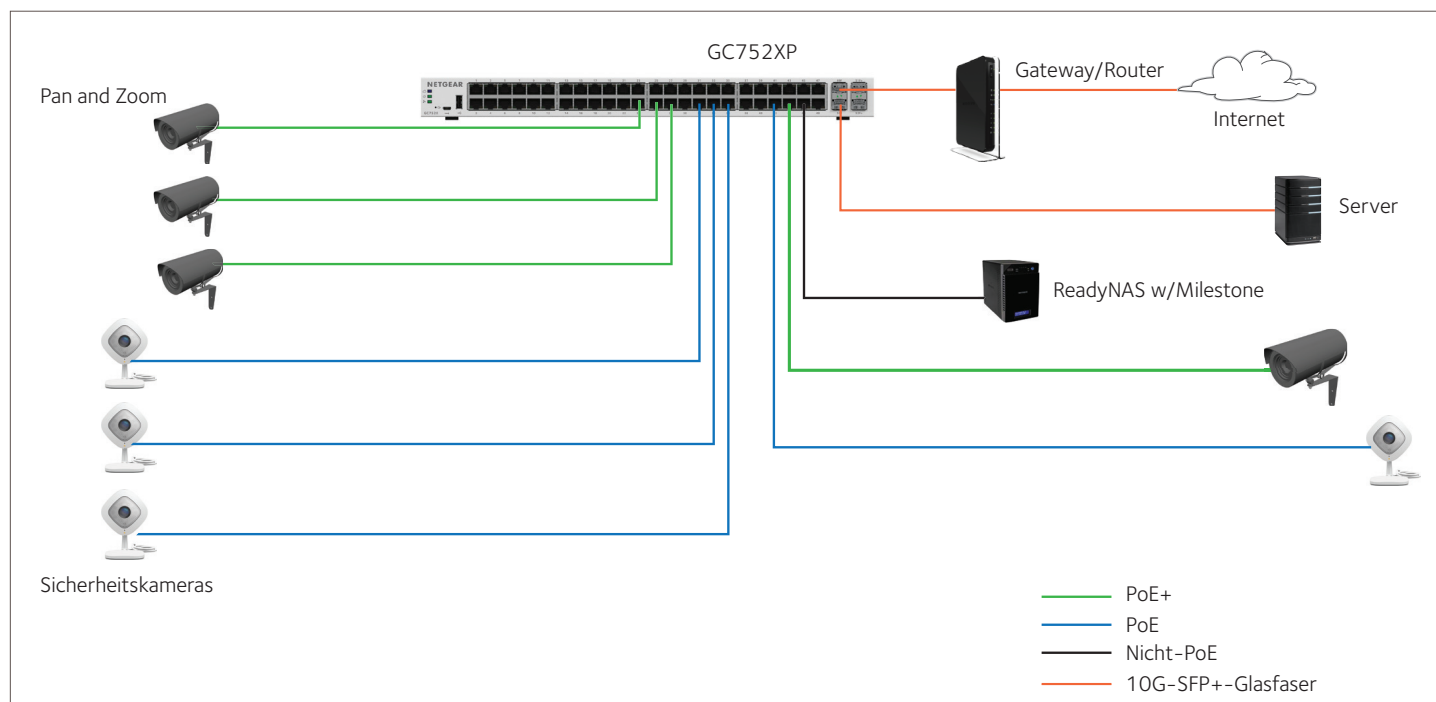


Insight Managed Gigabit Ethernet/10G SFP+ Smart Cloud Switches

GC728X, GC728XP, GC752X, GC752XP

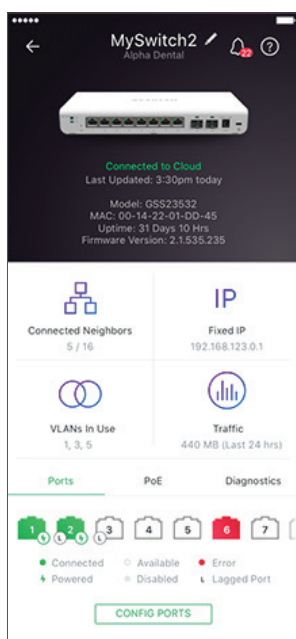
Anwendungsbeispiel

In einer Sicherheits- und Überwachungsumgebung

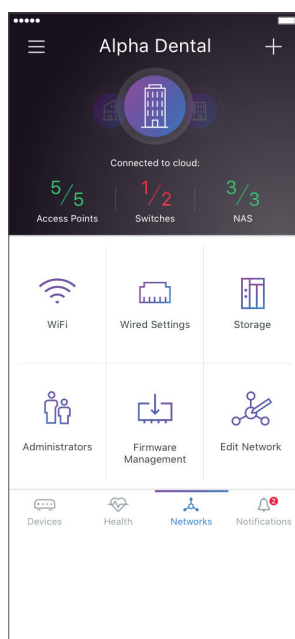


Großbild-Zugriff über
Insight Cloud Portal

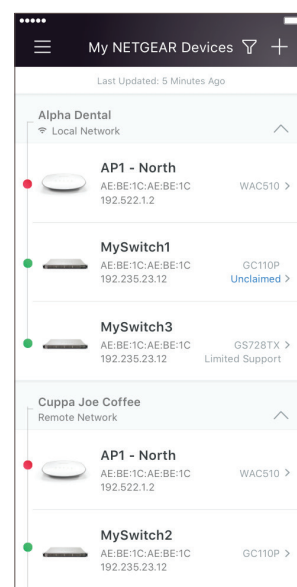
NETGEAR®
Insight



Port-Konfiguration
und -Überwachung



Netzwerk-Dashboard







Verschiedene Netzwerke/
Standorte auf einen Blick

Insight Managed Gigabit Ethernet/10G SFP+ Smart Cloud Switches

GC728X, GC728XP, GC752X, GC752XP

Technische Spezifikationen

PRODUKT	GC728X	GC728XP	GC752X	GC752XP
				
Gigabit-Ethernet-RJ-45-Kupfer-Ports (10M/100M/1G) - 1000BASE-T	24		48	
PoE/PoE+-Ports	n.v.	24 PoE+ (390 W PoE-Budget)	n.v.	48 PoE+ (505 W PoE-Budget)
Gigabit-SFP-(Glasfaser)-Ports (100M/1G) - 1000BASE-X	2 (dediziert)		2 (dediziert)	
10-Gigabit SFP+ (Glasfaser)-Ports (1G/10G) - 10GBASE-X	2 (dediziert)		2 (dediziert)	
USB-Anschluss (für Upload/Backup von Daten & Firmware-Updates)	Ja		Ja	
Micro-USB-Anschluss (nur zum Debuggen)	Ja		Ja	
Netzteil	Intern 100-240 VAC ~ 50-60 Hz, 1 A max.	Intern 100-240 VAC ~ 50-60 Hz, 10 A max.	Intern 100-240 VAC ~ 50-60 Hz, 1,5 A max.	Intern 100-240 VAC ~ 50-60 Hz, 10 A max.
Kensington-Schloss	Ja (Rückseite)			
LEDs				
System-LEDs (pro Gerät)	Cloud/Internetverbindung, Power, Lüfterstatus	Cloud/Internetverbindung, Power, PoE max., Lüfterstatus	Cloud/Internetverbindung, Power, Lüfterstatus	Cloud/Internetverbindung, Power, PoE max., Lüfterstatus
Ethernet-(Kupfer)-Port-LEDs (pro Port)	Geschwindigkeit/Link/ Aktivität	Geschwindigkeit/Link/ Aktivität (links), PoE Power (rechts)	Geschwindigkeit/Link/ Aktivität	Geschwindigkeit/Link/ Aktivität (links), PoE Power (rechts)
SFP/SFP+-(Glasfaser)-Port-LEDs (pro Port)	Geschwindigkeit/Link/Aktivität		Geschwindigkeit/Link/Aktivität	
UNIFIED NETWORKS MANAGEMENT (ERKENNUNG, EINRICHTUNG, ÜBERWACHUNG UND VERWALTUNG)				
Erkennung, Einrichtung, Überwachung und Verwaltung	NETGEAR Insight App auf Smartphone oder Tablet; Insight Cloud-Portal über PC-, Mac- oder Tablet-Webbrowser			
Remote-/Cloud-Management	Überall, jederzeit, von der Handfläche aus mit Insight Mobile App oder über Insight Cloud-Portal			
Zentralisierte Netzwerkkonfiguration (Richtlinien)	Zentralisierte Netzwerk-Konfiguration (Richtlinien) über Insight Managed Switches, Wireless Access Points und Business-Class-ReadyNAS-Speicher für VLANs, ACLs, QoS und LAGs			
Autom. Hinzufügen und Konfigurieren von Geräten (Zero-Touch-Bereitstellung)	Hinzugefügte zusätzliche Insight Managed Smart Cloud Switches und Wireless Access Points erben automatisch die Netzwerk-Konfiguration			
Verschiedene Netzwerke/Standorte auf einen Blick	Verwalten Sie mehrere Standorte, Standorte und Netzwerke in einer einzigen Ansicht mit der Insight App oder über das Insight Cloud-Portal			
Gleichzeitige Multi-Switch-/Multi-Port-Konfiguration für ACLs, VLANs, QoS, PoE, etc.	Übernehmen Sie Einstellungen und Richtlinien für mehrere Ports über mehrere Switches gleichzeitig über den Port Config Wizard.			
LEISTUNGSSPEZIFIKATION				
CPU	400 MHz Cortex-A9 Single Core, 512 MB RAM, 8 MB SPI + 256 MB NAND FLASH		400 MHz Cortex-A9 Single Core, 512 MB RAM, 8 MB SPI + 256 MB NAND FLASH	
Paketpufferspeicher (dynamisch geteilt über alle verwendeten Ports)	1,5 MB		2,0 MB	
Übertragungsmodi	Store-and-Forward		Store-and-Forward	

Insight Managed Gigabit Ethernet/10G SFP+ Smart Cloud Switches

GC728X, GC728XP, GC752X, GC752XP

Technische Spezifikationen

PRODUKT	GC728X	GC728XP	GC752X	GC752XP
Bandbreite	92 Gbit/s		140 Gbit/s	
Priority Queuing	8		8	
Priority queuing	Weighted Round Robin (WRR) und Strict Priority		Weighted Round Robin (WRR) und Strict Priority	
Größe der MAC-Adressdatenbank (48-Bit-MAC-Adressen)	16.000 (dynamisch)		16.000 (dynamisch)	
Multicast-Gruppen	512		512	
Anzahl der statischen IPv4-Routen	32		32	
Anzahl der statischen IPv6-Routen	31		31	
Anzahl der ARP-/NDP-Cache-Einträge	384 ARP / 256 NDP		384 ARP / 256 NDP	
Anzahl der VLANs	256		256	
Anzahl der DHCP-Snooping-Bindungen	8.000		8.000	
Access Control Lists (ACLs)	100 geteilt für MAC-, IP- und IPv6-ACLs		100 geteilt für MAC-, IP- und IPv6-ACLs	
Paketübertragungsrate (64-Byte-Paketgröße) (Mfps oder Mpps)	68,5		104,2	
Latenz 1G-Kupfer (64 Byte, 1.518 Byte, 9.216 Byte Frames)	64 Byte: 3,200 µsec 1518 Byte: 3,160 µsec 9216 Byte: 3,140 µsec		64 Byte: 3,200 µsec 1518 Byte: 3,160 µsec 9216 Byte: 3,140 µsec	
1G SFP Fiber latency (64 Byte, 1.518 Byte, 9.216 Byte Frames)	64 Byte: 1,720 µsec 1518 Byte: 1,740 µsec 9216 Byte: 1,740 µsec		64 Byte: 1,720 µsec 1518 Byte: 1,740 µsec 9216 Byte: 1,740 µsec	
10G SFP+ Fiber latency (64 Byte, 1.518 Byte, 9.216 Byte Frames)	64 Byte: 1,510 µsec 1518 Byte: 1,520 µsec 9216 Byte: 1,510 µsec		64 Byte: 1,510 µsec 1518 Byte: 1,520 µsec 9216 Byte: 1,510 µsec	
Jumbo-Frame-Unterstützung	Bis zu 9K-Paketgröße		Bis zu 9K-Paketgröße	
Schallpegel bei 25° C (dBA) (ANSI-S10.12)	28 dBA	39 dBA	25 dBA	30 dBA
Mean Time Between Failures (MTBF) bei 25° C	1.874.356 Std. (214 Jahre)	629.962 Std. (72 Jahre)	1.360.115 Std. (155 Jahre)	455.682 Std. (50 Jahre)
POE-KONFIGURATION				
Anzahl der PoE-(802.3af)-/PoE+-(802.3at)-Ports	n.v.	24 PoE+	n.v.	48 PoE+
Gesamt-PoE-Leistungsbudget (Watt)	n.v.	390 W	n.v.	505 W
Erweiterte Pro-Port-PoE-Steuererelemente (Aktivieren/Deaktivieren/Leistungsgrenze)	n.v.	Ja	n.v.	Ja
Erweitertes Pro-Port-PoE-Scheduling	n.v.	Ja	n.v.	Ja
L2-DIENSTE - VLANS				
IEEE 802.1Q VLAN-Tagging	Ja			
IP-basierte VLANS	Ja			
MAC-basierte VLANS	Ja			
Auto-VoIP-VLAN/Auto-Voice-VLAN	Ja, Basierend auf OUI Bytes (Standard-Datenbank oder benutzerbasierte OUIs) in der Telefon-Quell-MAC-Adresse			
Auto-VoIP	Ja, basierend auf Protokollen (SIP, H323 und SCCP). Priorisiert Verkehr auf eine höhere Warteschlange.			

Insight Managed Gigabit Ethernet/10G SFP+ Smart Cloud Switches

GC728X, GC728XP, GC752X, GC752XP

Technische Spezifikationen

PRODUKT	GC728X	GC728XP	GC752X	GC752XP
Voice VLAN	Ja, based on either VLAN ID or 802.1p priority, packets are passed onto the connecting VoIP phone using LLDP-MED.			
Auto-Video-VLAN	Ja			
Private VLAN	Ja			
L2-DIENSTE – VERFÜGBARKEIT				
Broadcast, Multicast, Unknown Unicast Storm Control	Ja			
IEEE 802.3ad - LAGs (LACP)	Ja			
IEEE 802.3x (Vollduplex und Flusskontrolle)	Ja			
IEEE 802.1D Spanning Tree Protocol	Ja			
IEEE 802.1w Rapid Spanning Tree Protocol	Ja			
IEEE 802.1s Multiple Spanning Tree Protocol	Ja			
Layer 2 DHCP Relay	Ja			
L2-DIENSTE – MULTICAST-FILTERUNG				
IGMP Snooping (v1, v2 und v3)	Ja			
MLD-Snooping-Unterstützung (v1 und v2)	Ja			
IGMP-Snooping-Abfragen	Ja			
Block Unknown Multicast	Ja			
Multicast-VLAN-Registrierung (MVR)	Ja			
Multicast-Gruppen	512			
L3-DIENSTE – DHCP				
DHCP-Client	Ja			
DHCP-Snooping	Ja			
Anzahl der DHCP-Snooping-Bindungen	8.000			
L3-DIENSTE – ROUTING				
Statische IPv4-Routen	32			
Statische IPv6-Routen	31			
VLAN-Routing	Ja			
Host-ARP-Tabelle (Anzahl der Einträge)	384 ARP / 256 NDP			
ICMP-Router-Erkennungsprotokoll (IRDP)	Ja			
Anzahl der IP-VLAN-Schnittstellen (geroutete VLANs)	15			
LINK-AGGREGATION				
IEEE 802.3ad - LAGs (LACP)	Ja			
Manuelle statische LAG	Ja			
Anzahl statischer oder LACP-LAGs Anzahl der Mitglieder in jeder LAG	24 LAGs mit max. 8 Mitgliedern in jeder LAG			

Insight Managed Gigabit Ethernet/10G SFP+ Smart Cloud Switches

GC728X, GC728XP, GC752X, GC752XP

Technische Spezifikationen

PRODUKT	GC728X	GC728XPP	GC752X	GC752XP
NETZWERK-MONITORING- UND ERKENNUNGSDIENSTE				
802.1ab LLDP			Ja	
LLDP-MED			Ja	
SNMP			v1, v2c, v3	
RMON-Gruppe 1, 2, 3, 9			Ja	
NETZWERKSICHERHEIT				
IEEE 802.1x			Ja	
Gast-VLAN			Ja	
RADIUS-basierte VLAN-Zuweisung über .1x			Ja	
MAC-basierte .1x			Ja	
RADIUS Accounting			Ja	
Access Control Lists (ACLs)			L2/L3/L4	
IP-basierte ACLs (IPv4 und IPv6)			Ja	
MAC-basierte ACL			Ja	
TCP/UDP-basierte ACL			Ja	
MAC-Sperrung			Ja	
MAC-Sperrung nach Anzahl von MACs			Ja	
Control MAC Anzahl dynamisch gelernter Einträge			4.096	
Control MAC Anzahl statischer Einträge			48	
IEEE 802.1x-RADIUS-Port-Zugriffsauthentifizierung/-typ			Ja (MD5, EAP, PEAP)	
Port-basierte Sicherheit durch gesperrte MAC-Adressen			Ja	
Dynamische ARP-Inspektion			Ja	
Broadcast-, Unicast-, Multicast-DoS-Schutz			Ja	
Schutz vor DoS-Angriffen			Ja	
Geschützte Ports			Ja	
QUALITY OF SERVICE (QOS)				
Port-basierte Ratenbegrenzung			Ja, eingehend	
Port-basierte QoS			Ja	
Unterstützung für IPv6-Felder			Ja	
DiffServ QoS			Ja, eingehend	
IEEE 802.1p COS			Ja	
Destination MAC und IP			Ja	
IPv4 und v6 DSCP			Ja	
IPv4 und v6 TOS			Ja	
TCP/UDP-basiert			Ja	

Insight Managed Gigabit Ethernet/10G SFP+ Smart Cloud Switches

GC728X, GC728XP, GC752X, GC752XP

Technische Spezifikationen

PRODUKT	GC728X	GC728XP	GC752X	GC752XP
Weighted Round Robin (WRR)	Ja			
Strict-Priority-Queue-Technologie	Ja			
Auto-VoIP-VLAN/Auto-Voice-VLAN	Ja, basierend auf OUI Bytes (Standard-Datenbank oder benutzerbasierte OUIs) in der Telefon-Quell-MAC-Adresse			
Auto-VoIP	Ja, basierend auf Protokollen (SIP, H323 und SCCP). Priorisiert Verkehr auf eine höhere Warteschlange.			
Voice-VLAN	Ja, basierend auf VLAN ID oder 802.1p-Priorität, Pakete werden über LLDP-MED an das verbindende VoIP-Telefon weitergegeben.			
Auto-Video-VLAN	Ja			
WEITERE FUNKTIONEN				
Erweiterte Pro-Port-PoE-Steuerelemente (Freigabe/Deaktivierung/Leistungsbegrenzung)	n.v.	Ja	n.v.	Ja
Erweiterte Pro-Port-PoE-Planung	n.v.	Ja	n.v.	Ja
Schleifenerkennung und -prävention	Ja (beides)		Ja (beides)	
DNS-Client	Ja		Ja	
Option zum Aktivieren/Deaktivieren der BPDU-Flutung bei deaktiviertem STP	Ja		Ja	
Option zum Aktivieren/Deaktivieren der EAPOL-Flutung bei deaktiviertem 802.1x	Ja		Ja	
IEEE-NETZWERKPROTOKOLLE				
<ul style="list-style-type: none"> • IEEE 802.3 Ethernet • IEEE 802.3u 100BASE-T • IEEE 802.3ab 1000BASE-T • IEEE 802.3z Gigabit Ethernet 1000BASE-SX/LX • IEEE 802.3ae 10-Gigabit Ethernet Over Fiber (10GBASE-SR, 10GBASE-LR, 10GBASE-LRM, 10GBASE-ER, 10GBASE-LX4) • IEEE 802.3af PoE (nur GC728XP/GC752XP) • IEEE 802.3at PoE+ (nur GC728XP/GC752XP) • IEEE 802.3ad Trunking (LACP) • IEEE 802.3az Energy Efficient Ethernet (EEE) • IEEE 802.3x Full-Duplex Flow Control • IEEE 802.1Q VLAN Tagging • IEEE 802.1AB LLDP mit ANSI/TIA-1057 (LLDP-MED) • IEEE 802.1p Class of Service • IEEE 802.1D Spanning Tree (STP) • IEEE 802.1s Multiple Spanning Tree (MSTP) • IEEE 802.1w Rapid Spanning Tree (RSTP) • IEEE 802.1x RADIUS Network Access Control 				
MANAGEMENT, ÜBERWACHUNG UND FEHLERBEHEBUNG				
Cloud-/Remote-Management	Ja			
Management über Insight Mobile App & Insight Cloud-Portal	Ja			
uPnP Discovery	Ja			
Bonjour Discovery	Ja			
Netzwerküberwachung	Ja			
Daten-/Leistungsprotokolle	Ja			
Zentrale Netzwerkkonfiguration/-regeln (netzwerk-zentrisches Management)	Ja			
Automatisches Hinzufügen und Konfigurieren von Geräten (Zero-Touch-Bereitstellung)	Ja			
Alle Standorte und Netzwerke auf einen Blick	Ja			

Insight Managed Gigabit Ethernet/10G SFP+ Smart Cloud Switches

GC728X, GC728XP, GC752X, GC752XP

Technische Spezifikationen

PRODUKT	GC728X	GC728XP	GC752X	GC752XP
Gleichzeitige Multi-Switch/Multi-Port-Konfiguration	Ja			
Netzwerk-/globales Passwort (für alle Insight-Managed-Geräte im Netzwerk)	Ja (pro Netzwerk/Subnetz via NETGEAR Insight Mobile App und Insight Cloud Portal)			
Passwort-Management	Ja			
IP-Zugriffslisten	Ja			
Konfigurierbares Management-VLAN	Ja			
Admin Access Control über RADIUS und TACACS+	Ja			
IPv6-Management	Ja			
SNTP-Client über UDP-Port 123	Ja			
Firmware-Upgrade direkt von der Cloud (über Mobilgerät oder Insight-Cloud-Portal)	Ja			
SNMP v1/v2c	Ja			
SNMP v3 mit multiplen IP-Adressen	Ja			
RMON-Gruppe 1,2,3,9	Ja			
Port-Spiegelung	Ja			
Many-to-one port mirroring	Ja			
Kabeltestprogramm	Ja			
Ping & Tracerout Client	Ja			
Lokale Web-basierte grafische Benutzeroberfläche (GUI)	Ja			
SSL/HTTPS für Web-basierten Zugriff	Ja (v3)			
TLS für Web-basierten Zugriff	Ja (v1.0)			
TFTP/HTTP-Firmware-Upload	Ja			
Dual-Software (Firmware) Image	Ja			
Memory & Flash Log	Ja			
Syslog (RFC 3164)	Ja			
USB-Anschluss für Firmware-Updates, Upload / Backup der Konfigurationseinstellungen und Downloads des Systemprotokolls	Ja			
Micro-USB-Anschluss (nur zum Debuggen)	Ja			
ENERGIEVERBRAUCH				
Max. Leistung (Worst-Case, alle Ports im Einsatz, volle PoE, Line-Rate-Traffic) (Watt)	18,5 W	47,1 W	43,9 W	118,6 W
Max. Leistung (Worst-Case, alle Ports im Einsatz, volle PoE, Line-Rate-Traffic) (Watt)	n.v.	437,1 W	n.v.	623,6 W
Min. Leistung (Link down, Standby)	13,7 W	25,5 W	25,3 W	39,4 W
Abwärme (Worst-Case, alle Ports im Einsatz, Line-Rate-Traffic)	Min: 46,58 BTU/h Max: 62,95 BTU/h	Min: 86,94 BTU/h Max: 1.491,45 BTU/h	Min: 84,43 BTU/h Max: 149,72 BTU/h	Min: 134,58 BTU/h Max: 2.127,64 BTU/h
Energy Efficient Ethernet (EEE) IEEE 802.3az	Ja (standardmäßig deaktiviert)		Ja (standardmäßig deaktiviert)	
Auto Power down	Ja (standardmäßig deaktiviert)		Ja (standardmäßig deaktiviert)	
Lüfter	1	2	1	3

Insight Managed Gigabit Ethernet/10G SFP+ Smart Cloud Switches

GC728X, GC728XP, GC752X, GC752XP

Technische Spezifikationen

PRODUKT	GC728X	GC728XP	GC752X	GC752XP
MASSE UND GEWICHT				
Abmessungen (B x T x H)	440 x 224 x 44 mm		440 x 224 x 44 mm	440 x 320 x 44 mm
Gewicht	2,81 kg	3,79 kg	3,16 kg	4,79 kg
Montageoptionen	Rack, Desktop (Zubehör enthalten)		Rack, Desktop (Zubehör enthalten)	
UMGEBUNGSSPEZIFIKATIONEN				
Betrieb				
Betriebstemperatur	0° bis 50° C			
Luftfeuchtigkeit	90% maximale relative Luftfeuchtigkeit, nicht kondensierend			
Höhe	3.000 m max.			
Lagerung				
Lagertemperatur	-20° bis 70° C			
Luftfeuchtigkeit	95% maximale relative Luftfeuchtigkeit, nicht kondensierend			
Höhe	3.000 m max.			
ELEKTROMAGNETISCHE EMISSIONEN UND VERTRÄGLICHKEIT				
Zertifizierungen	CE Mark, kommerziell			
	EN55032:2012+AC:2013, Class A			
	EN55024:2010+A1:2015			
	EN61000-3-2:2014, Class A			
	EN61000-3-3:2013			
	VCCI-CISPR 32:2016, Class A			
	RCM, AS/NZS CISPR 32:2015 CLASS A			
	47 CFR FCC Part 15, Subpart B, Class A			
	ICES-003:2016 Issue 6, Class A			
	BSMI CNS13438, Class A			
	KCC KN32 / KN35			
	CCC GB/T 9254-2008			
SICHERHEITZERTIFIZIERUNGEN				
Zertifizierungen	CB Mark, kommerziell			
	EN 60950-1: 2006 + A11:2009 + A1:2010 + A12:2011 + A2:2013			
	UL 60950-1, 2nd, 2014 and CAN/CSA C22.2 No. 60950-1-07, 2nd, 2014			
	IEC 60950-1:2005 (ed.2) + Am 1:2009 + Am 2:2013			
	RCM, AS/NZS 60950.1:2015			
	BSMI CNS14336-1			
	KCC K60950-1			
	CCC GB4943.1-2011			

Insight Managed Gigabit Ethernet/10G SFP+ Smart Cloud Switches

GC728X, GC728XP, GC752X, GC752XP

Technische Spezifikationen

PRODUKT	GC728X	GC728XP	GC752X	GC752XP
GARANTIE UND SUPPORT				
Beschränkte Garantie auf Hardware	5 Jahre			
Next-Business-Day-(NBD)-Hardwareaustausch	5 Jahre			
Technischer Support (Online, Telefon)	90 Tage ab Kaufdatum*			
ProSUPPORT OnCall 24x7, Serviceverträge**	PMB0311 (1 Jahr) PMB0331 (3 Jahre) PMB0351 (5 Jahre)		PMB0312 (1 Jahr) PMB0332 (3 Jahre) PMB0352 (5 Jahre)	

Bestellinformationen

PACKUNGSINHALT	
Alle Modelle	NETGEAR Insight Managed Gigabit Ethernet Smart Cloud Switch mit 28 oder 52 Ports (davon 2 SFP- und 2 SFP+-10G-Glasfaser-Ports)
	AC-Netzkabel (Ausführung je nach Land des Verkaufs)
	Rack-Montage-Set
	GummifüÙe für Desktop-Installation
	Installationsanleitung
BESTELLINFORMATIONEN	
GC728X-100NAS	Nordamerika und Lateinamerika
GC728X-100EUS	Europa und Großbritannien
GC728X-100AJS	Japan, Asien/Pazifik und Australien
GC728XP-100NAS	Nordamerika und Lateinamerika
GC728XP-100EUS	Europa und Großbritannien
GC728XP-100AJS	Japan, Asien/Pazifik und Australien
GC752X-100NAS	Nordamerika und Lateinamerika
GC752X-100EUS	Europa und Großbritannien
GC752X-100AJS	Japan, Asien/Pazifik und Australien
GC752XP-100NAS	Nordamerika und Lateinamerika
GC752XP-100EUS	Europa und Großbritannien
GC752XP-100AJS	Japan, Asien/Pazifik und Australien

Insight Managed Gigabit Ethernet/10G SFP+ Smart Cloud Switches

GC728X, GC728XP, GC752X, GC752XP

Bestellinformationen

OPTIONALE MODULE UND ZUBEHÖR	
AGM731F-10000S	SFP-Transceiver 1000BASE-SX (Kurzstrecke, Multi Mode)
AGM732F-10000S	SFP-Transceiver 1000BASE-LX (Langstrecke, Single Mode)
AGM734-10000S	SFP-Transceiver 1000BASE-T-Kupfer RJ45 GBIC
AXM761-10000S	SFP+-Transceiver 10GBASE-SR (Kurze Reichweite, Multimode)
AXM762-10000S	SFP+-Transceiver 10GBASE-LR (Lange Reichweite, Singlemode)
AXM763-10000S	SFP+-Transceiver 10GBASE-LRM (Lange Reichweite, Multimode)
AXM764-10000S	SFP+-Transceiver 10GBASE-LR Lite (Langstrecken-Lite, Singlemode)
AXM765-10000S	SFP+-Transceiver 10GBASE-T (SFP + Kupfer RJ-45 GBIC)
AXC761-10000S	SFP+-DAC-KABEL (1 m)
AXC763-10000S	SFP+-DAC-Kabel (3 m)
ERWEITERTE SUPPORTVERTRÄGE	
MODELLE GC728X/GC728XP	
PMB0311-10000S	1 Jahr OnCall 24x7 Supportvertrag **
PMB0331-10000S	3 Jahre OnCall 24x7 Supportvertrag **
PMB0351-10000S	5 Jahre OnCall 24x7 Supportvertrag **
MODELL GC752X/GC728XP	
PMB0312-10000S	1 Jahr OnCall 24x7 Supportvertrag **
PMB0332-10000S	3 Jahre OnCall 24x7 Supportvertrag **
PMB0352-10000S	5 Jahre OnCall 24x7 Supportvertrag **

* Dieses Produkt enthält eine Garantie, die nur gültig ist, wenn das Gerät bei einem von NETGEAR autorisierten Händler erworben wurde. Veränderungen am Produkt können die Garantie ungültig machen; umfasst Hardware, Lüfter und interne Netzteile – keine Software oder externe Stromversorgung; siehe <http://www.netgear.de/about/warranty/> für weitere Details.

** Der NETGEAR OnCall 24x7 Vertrag bietet unbegrenzten technischen Support über Telefon und E-Mail für Ihr Netzwerkprodukt.

NETGEAR, das NETGEAR Logo und NETGEAR Insight sind Handelsmarken von NETGEAR, Inc. in den USA und/oder anderen Ländern. Andere Markennamen, die hier genannt werden, dienen nur der Identifizierung und sind möglicherweise Handelsmarken ihrer jeweiligen Inhaber. Informationen können jederzeit ohne vorherige Ankündigung geändert werden.
© 2018 NETGEAR, Inc. Alle Rechte vorbehalten.