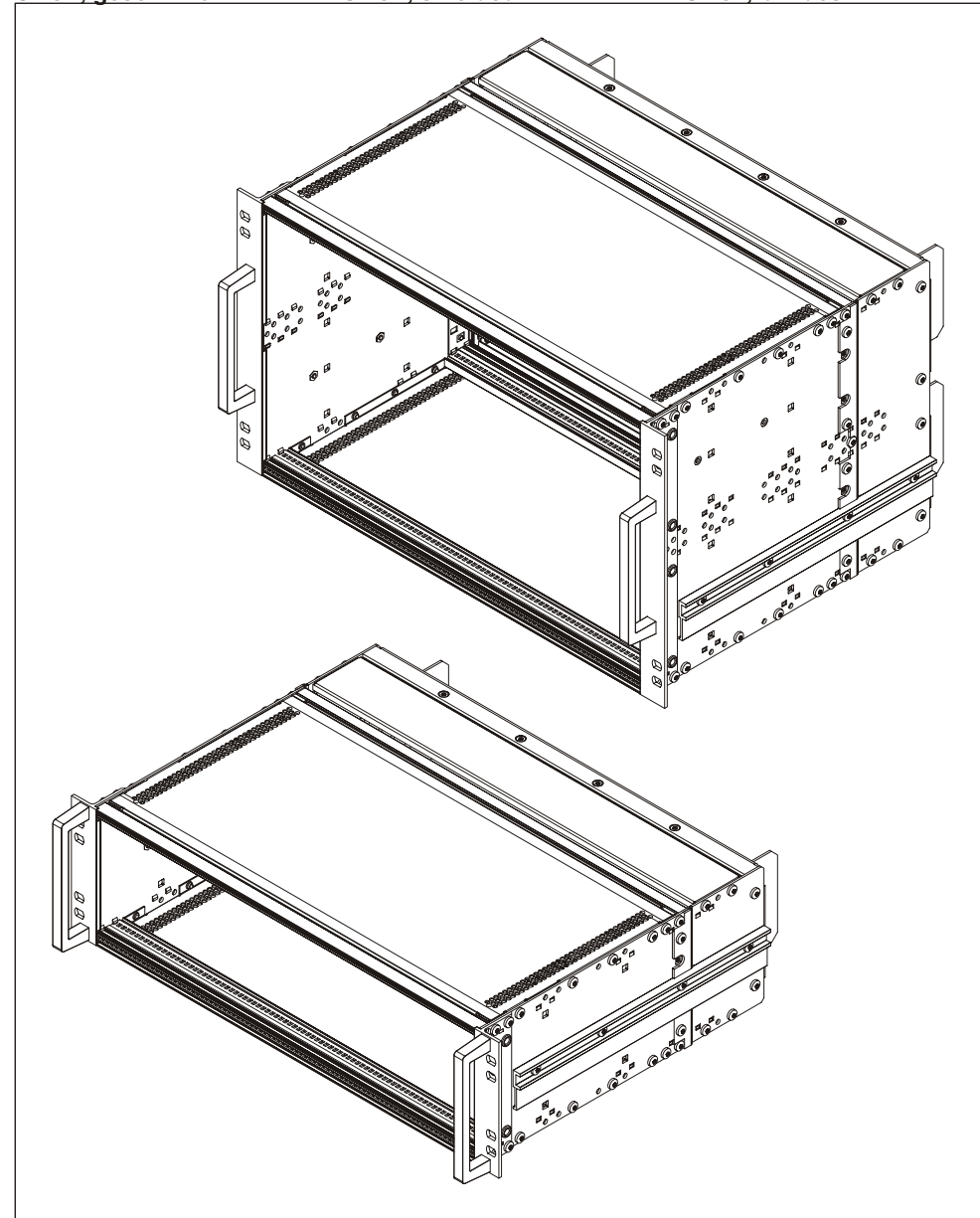
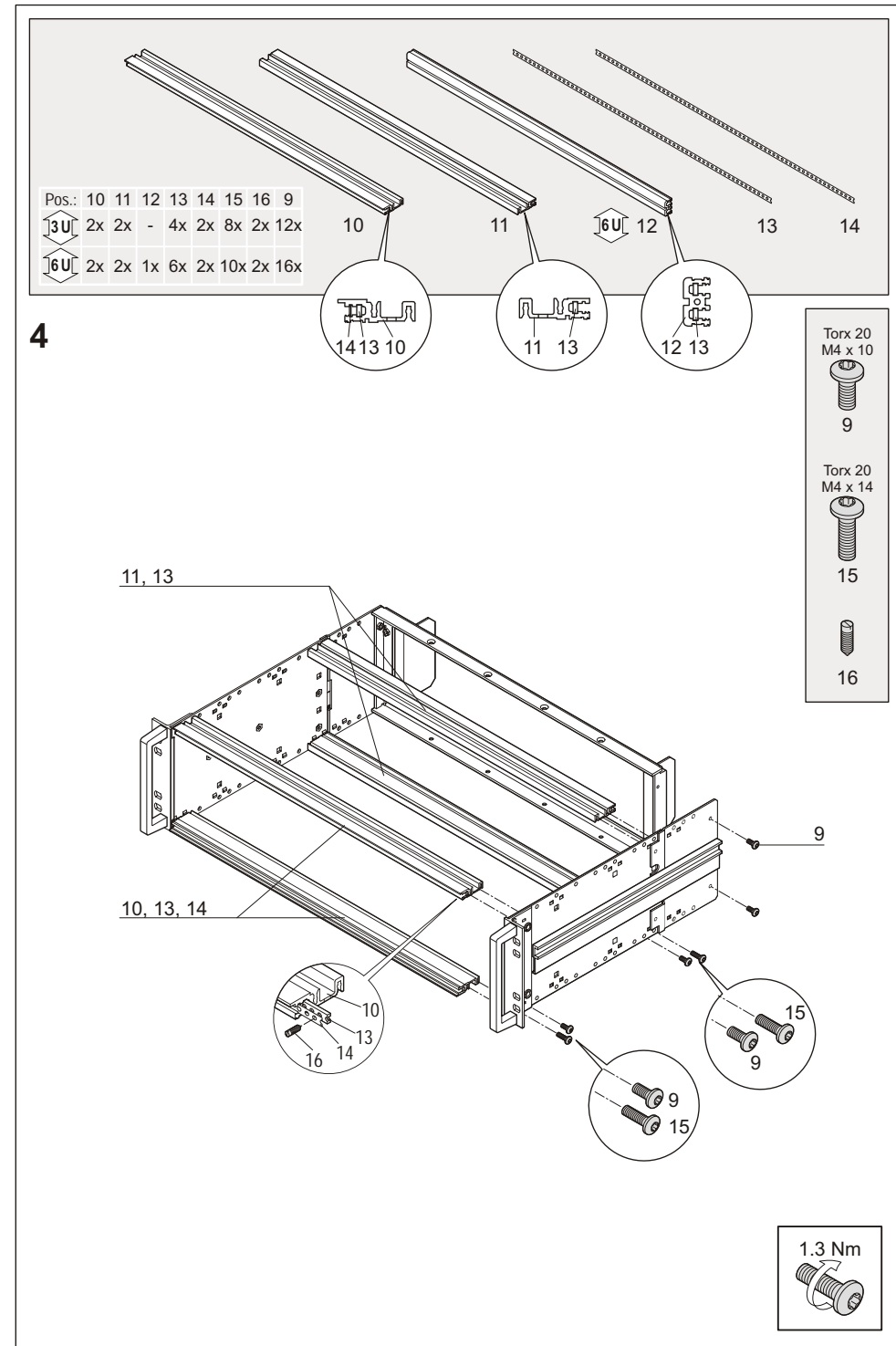
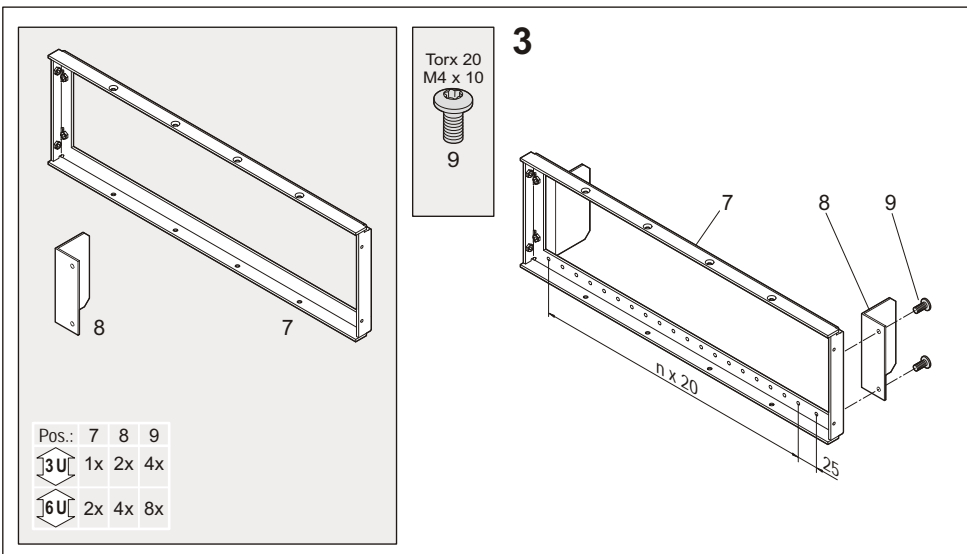
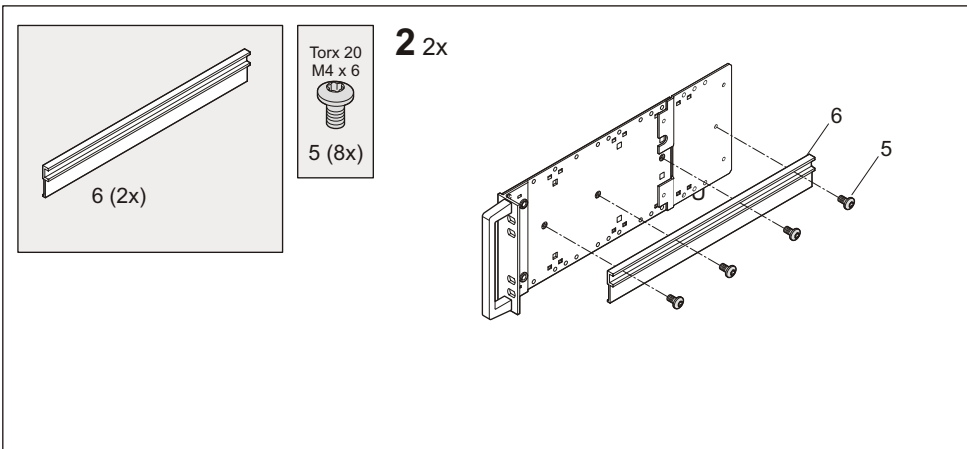
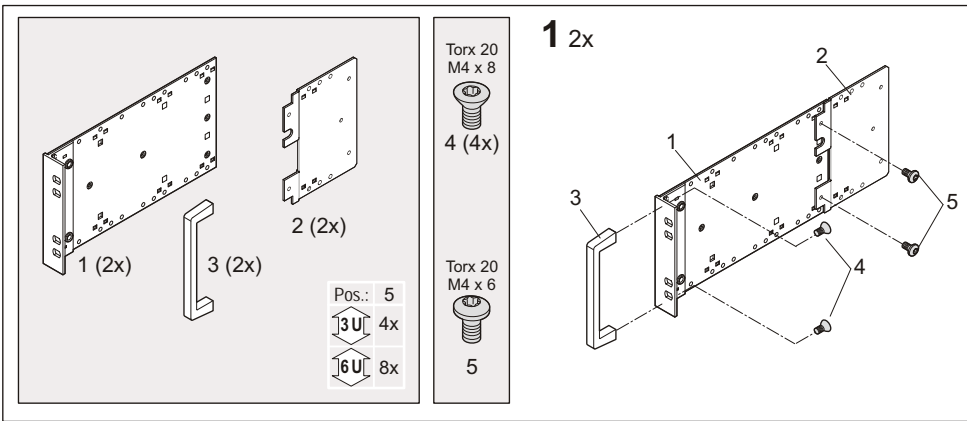


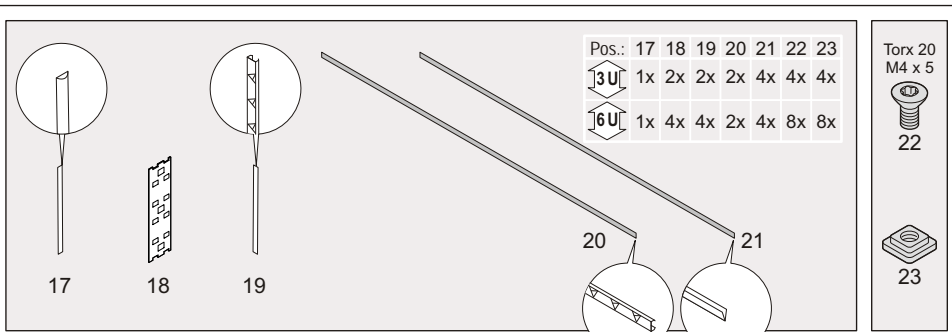
Montageanweisung
3 / 6 HE Baugruppenträger
SNCF, geschirmt

Assembly instructions
3 / 6 U Subrack
SNCF, shielded

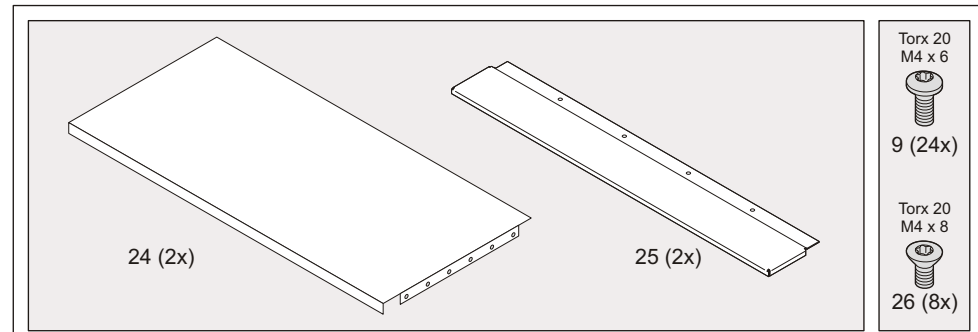
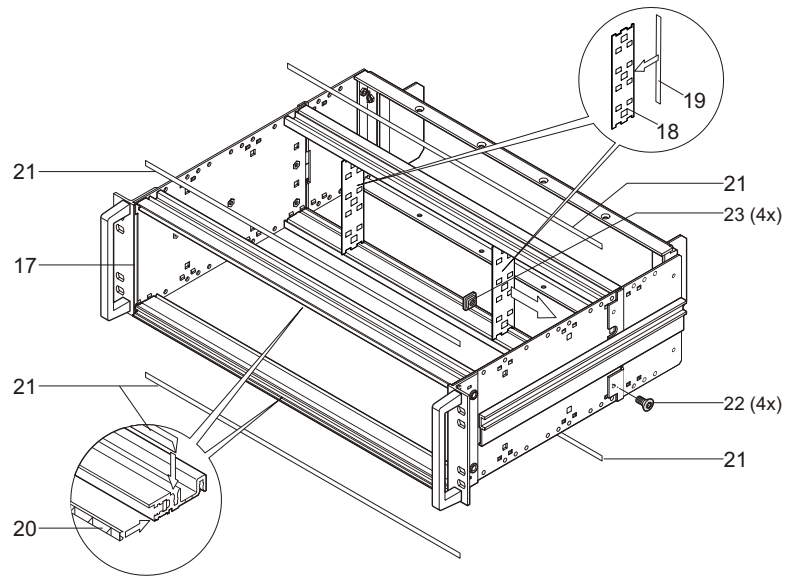
Instructions de montage
3 / 6 U Bacs à cartes
SNCF, blindés







5



6

