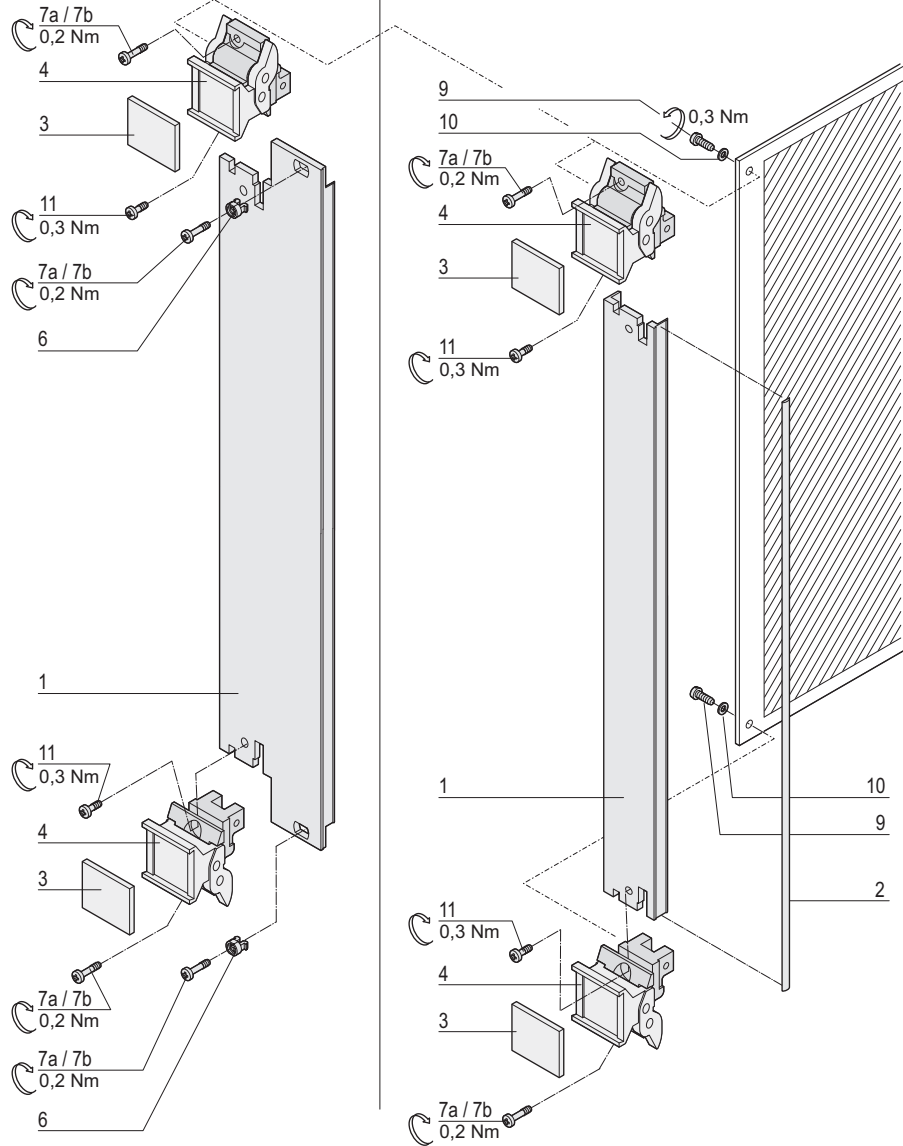


6 HE / 6 U

≥ 8 TE  
≥ 8 HP  
≥ 8 F

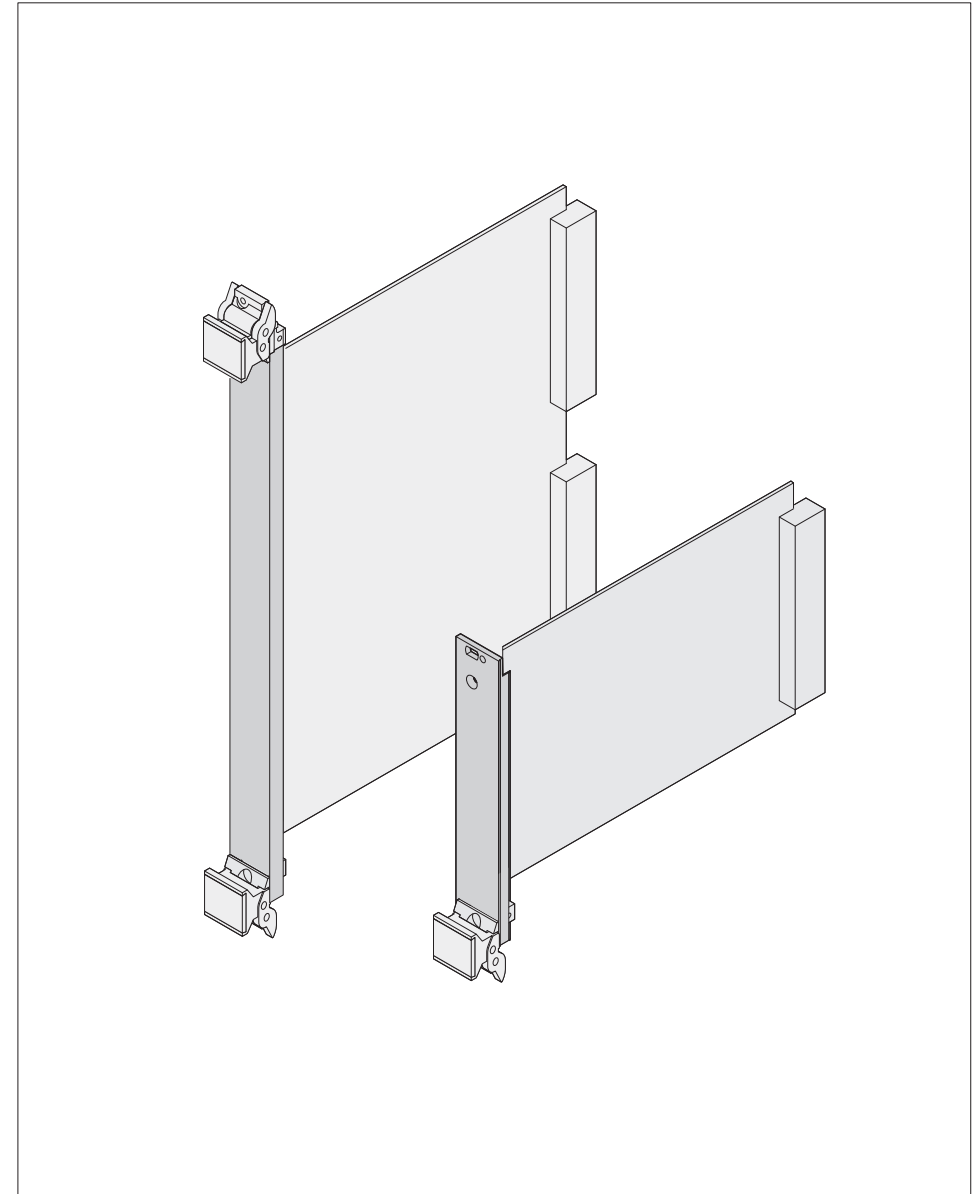
< 8 TE  
< 8 HP  
< 8 F



Benutzeranleitung  
Steckbaugruppe mit  
Aushebegriff in  
Trapezform (Typ 2)

User Manual  
Plug-in unit with  
extractor handle  
type 2

Instructions utilisateur  
Élément modulaire avec  
poignée d'extraction  
type 2



	ungeschirmt unshielded		non blindé		geschirmt shielded		blindé	
	3 HE / 3 U		6 HE / 6 U		3 HE / 3 U		6 HE / 6 U	
	< 8 TE < 8 HP < 8 F	≥ 8 TE ≥ 8 HP ≥ 8 F	< 8 TE < 8 HP < 8 F	≥ 8 TE ≥ 8 HP ≥ 8 F	< 8 TE < 8 HP < 8 F	≥ 8 TE ≥ 8 HP ≥ 8 F	< 8 TE < 8 HP < 8 F	≥ 8 TE ≥ 8 HP ≥ 8 F
Pos. Item Rep.								
1	1x	1x	1x	1x	1x	1x	1x	1x
2	-	-	-	-	1x	1x	1x	1x
3	1x	1x	2x	2x	1x	1x	2x	2x
4	1x	1x	2x	2x	1x	1x	2x	2x
5	1x	1x	-	-	1x	1x	-	-
6	1x	3x	-	2x	1x	3x	-	2x
7a	2x	4x	2x	4x	2x	4x	2x	4x
7b	2x	4x	2x	4x	2x	4x	2x	4x
8	1x	1x	-	-	1x	1x	-	-
9	2x	2x	2x	2x	2x	2x	2x	2x
10	2x	2x	2x	2x	2x	2x	2x	2x
11	1x	1x	2x	2x	1x	1x	2x	2x

Halsschraube / Collar screw / Vis à gorge				
Zentrierpin Alignment pin Pion de centrage	7a	7b	7b	7b
	L = 11,0	L = 12,3	L = 12,3	L = 12,3
	L = 11,0	L = 12,3	L = 12,3	L = 12,3

### 3 HE / 3 U

≥ 8 TE  
≥ 8 HP  
≥ 8 F

< 8 TE  
< 8 HP  
< 8 F