

BETRIEBSANLEITUNG

VARISTAR LHX 3

Luft/Wasser-Wärmetauscher



V A R I S T A R

Schroff GmbH

Klimatechnik

Langenalber Strasse 96 - 100, D-75334 Straubenhardt

Telefon + 49 (0) 70 82 794-0

Alle Rechte an dieser Dokumentation, insbesondere das Recht der Vervielfältigung und Verbreitung sowie der Übersetzung obliegt der Schroff GmbH, auch für den Fall von Schutzrechanmeldungen. Kein Teil der Dokumentation darf in irgendeiner Form ohne vorherige schriftliche Zustimmung der Firma Schroff reproduziert oder unter Verwendung elektronischer Systeme verarbeitet, vervielfältigt oder verbreitet werden.

Irrtum und technische Änderungen vorbehalten.

Schroff haftet nicht für etwaige Fehler in dieser Dokumentation. Eine Haftung für mittelbare und unmittelbare Schäden, die im Zusammenhang mit der Lieferung oder dem Gebrauch dieser Dokumentation entstehen ist ausgeschlossen, soweit dies gesetzlich zulässig ist.

Kennzeichnungen

In dieser Betriebsanleitung kennzeichnen Piktogramme folgende Hinweise:



Gefahr!

Hinweis auf eine unmittelbare drohende Gefahr. bei Nichtbeachten des Hinweises, können schwere Körperverletzungen bis hin zum Tod die Folge sein.



Achtung!

Hinweis auf eine möglicherweise gefährliche Situation. Wird der Hinweis nicht beachtet, können leichte Körperverletzungen oder Sachschäden eintreten.



Information!

Hinweis auf eine wichtige Information oder Anwendungstipp.

Vom Anwender einzutragen :

Inventarnummer : _____

Aufstellungsort : _____

Schroff Seriennummer: _____

Kontaktadresse:

Schroff GmbH
Langenalber Straße 96-100
75334 Straubenhardt
Tel.: 07082 794-130
Fax: 07082 794-200
E-Mail: info@schroff.de
www.schroff.de

Inhaltsverzeichnis

	Seite
1. Beschreibung des Luft/Wasser-Wärmetauschers (LHX 3)	4
1.1 Funktionsweise	4
1.2 Regelung	4
1.3 Vorteile	4
2. Vorschriften / Sicherheitshinweise	5
3. Technische Daten LHX 3	6
3.1 Leistungskurven	7
4. Wasserqualität	8
5. Transport und Lagerung	8
6. Montage	9
6.1 LHX 3 von der Holzpalette entfernen	9
6.2 Herausnehmen und Wenden der LHX 3 Wärmetauscherkassette	10
6.3 Ausbau der Lüfereinheit	11
6.4 Wasserversorgung	12
6.4.1 Wasseranschluss von hinten	12
6.4.2 Wasseranschluss von vorne	12
6.5 Kondenswasserablauf	13
7. Außerbetriebsetzung	14
8. Umweltrelevante Anforderungen	14
9. Störungen und Fehlersuche	15
10. Wartung und Instandhaltung	16
11. Garantiebestimmungen	17
11.1 Leistungsdauer	17
11.2 Umfang der Mängelbeseitigung	17
11.3 Garantieausschuss	17
11.4 Abwicklung eines Garantieanspruchs	17
12. EG-Konformitätserklärung im Sinne der EG-Richtlinie	18

1. Beschreibung des Luft/Wasser-Wärmetauschers (LHX 3)

Das Gerät dient zur Abführung von hohen Verlustleistungen der in Elektronik- oder Serverschränken untergebrachten Elektronikeinschüben und Komponenten im Anwendungsbereich Industrie und Elektronik. Der LHX 3 besteht auf VARISTAR Basis und enthält ein raumunabhängiges Entwärmungssystem.

Das System besteht aus einem Dachventilator, Luftkanälen an den beiden Seitenwänden und einem ausziehbaren Luft/Wasser-Wärmetauscher im Sockel des Schrankes.

Der LHX 3 ist für den wartungsfreien Betrieb konzipiert.

1.1 Funktionsweise

Die im Schrank entstehende Warmluft wird von einem Deckenventilator angesaugt und über Luftkanäle, die sich in beiden Seitenwänden des Schrankes befinden wieder nach unten geführt.

Im Sockel des Schrankes befindet sich der Luft/Wasser-Wärmetauscher. Das externe Kühlwasser strömt durch den Wärmetauscher, erwärmt sich dabei und fließt zum Kühlwasserkreislauf zurück. Die gekühlte Luft wird nun von unten ins Schrankinnere geleitet.

Allgemeiner Hinweis:

Eine effektive Nutzkühlleistung des LHX 3 wird erreicht durch:

- optimale Anordnung der eingebauten Geräte
- entsprechende Luftführung
- Luftleitbleche zur Funktionsverstärkung

1.2 Regelung

Der LHX 3 ist nicht regelbar.

1.3 Vorteile

Der LHX 3 basiert auf einem raumunabhängigen Entwärmungskonzept und hat keinen Einfluss auf die Umgebung.

Bei voller Belastung hat der LHX 3 einen Geräuschpegel von maximal 45,2db (A) und kann somit in Büroumgebung betrieben werden.

Da das Luft/Wasser-Wärmetauscher System im Sockel untergebracht ist, bietet der LHX 3 Sicherheit vor Leckage. Außerdem besteht keine Gefahr vor Luftkurzschlüssen, da der Ventilator (Decke) räumlich vom Luft/Wasser-Wärmetauscher (Sockel) getrennt ist.

2. Vorschriften / Sicherheitshinweise

Bei der Konstruktion und Ausführung des LHX 3 wurden alle entsprechenden EG-Richtlinien eingehalten.

(siehe Abschnitt 16. EG-Konformitätserklärung)

Für die Installation und den Betrieb des LHX 3 müssen folgende Vorschriften und Sicherheitshinweise befolgt werden:



**ARBEITEN AN DEM LHX 3 DÜRFEN NUR VON SACHKUNDIGEM PERSONAL
AUSGEFÜHRT WERDEN**

ES SIND DIE UNFALLVERHÜTUNGSVORSCHRIFTEN ZU BEACHTEN

**BEIM HEBEN UND ABSETZEN DES LHX 3 NICHT UNTER DER LAST STEHEN,
AUSSERHALB DES GEFAHRENBereichs BLEIBEN.**

ZUR VERMEIDUNG DER KIPPGEFAHR IST DER LHX 3 ZU SICHERN

DIE SICHERHEITSEINRICHTUNGEN SIND NICHT AUSSERKRAFT ZU SETZEN

**BEIM ELEKTROTECHNISCHEN ANSCHLUSS DES LHX 3 SIND DIE ENTSPRECHENDEN
VDE, EN- BZW. IEC-NORMEN EINZUHALTEN. DARÜBERHINAUS SIND DIE
TECHNISCHEN ANSCHLUSSBEDINGUNGEN DER ELEKTRISCHEN
VERSORGUNGSUNTERNEHMEN ZU BEACHTEN**

BEI ARBEITEN AN DEM LHX 3 IST DIESER IMMER SPANNUNGSFREI ZU SCHALTEN



Nationale Vorschriften des Aufstellungslandes müssen beachtet werden

Auf Materialverträglichkeit im gesamten Wasserkreislauf ist zu achten

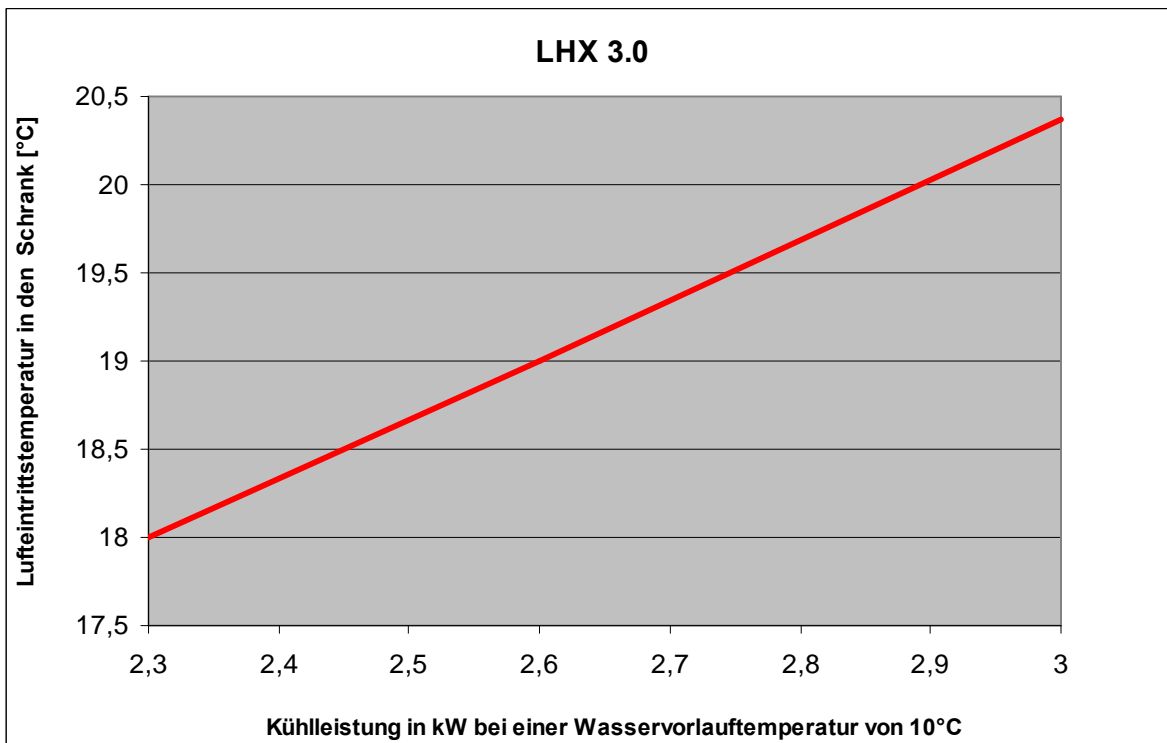
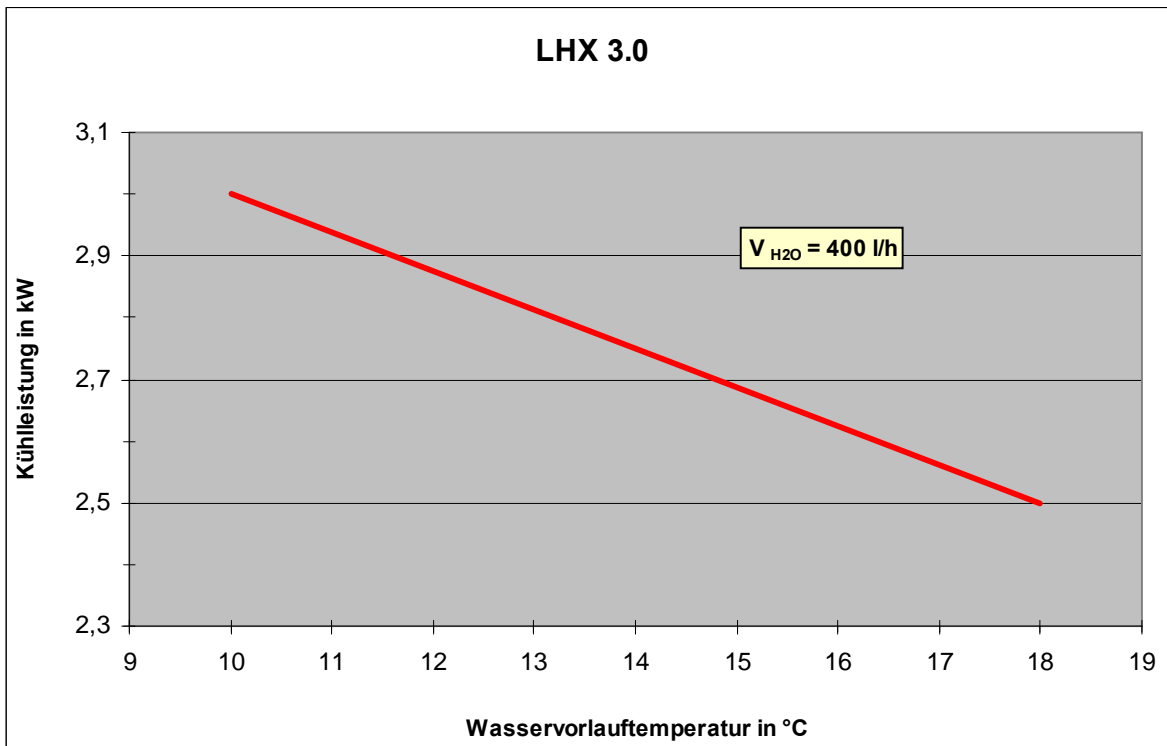
Wasser muss frei von kalkabscheidenden und korrosiven Bestandteilen sein!

Die Wasserqualität muss den Angaben gem. Abschnitt 4 eingehalten werden.

3. Technische Daten LHX 3

Technische Auslegung		
Nutzkühlleistung (Kühlwassereintrittstemperatur 10°C, Luftaustrittstemperatur 20°C)	kW	3
Kühlmedium		Wasser
Wasserumlaufmenge	m ³ /h	Bis max. 2,0
Druckverlust – Gerät, gemessen bei 0,5 m ³ /h	bar	0,1
Wasserkreislauf		
Wassereintrittstemperatur (empfohlene)	°C	6 bis 16
Luftkreislauf		
Luftvolumenstrom	m ³ /h	900
Elektrische Daten AC		
Versorgungsspannung	1 / N PE	230 V / 50/60 Hz
Stromaufnahme	A	0,38
Leistungsaufnahme	W	85
Scheinleistung bei Vollast	VA	120
Vorsicherung	A	2
Allgemeine Daten		
Schutzart Schrank	IP	55
Umgebungstemperatur bei Transport	°C	-25 bis 70
Umgebungstemperatur außerhalb d. Schrankes in Betrieb	°C	5 bis 70
Relative Luftfeuchte	%	5 bis 95
Gewicht	kg	150
Abmessungen Luft/Wasser-Wärmetauscher		
Höhe	mm	199
Breite	mm	464
Tiefe	mm	425 (465 mm mit Griffe)

3.1 Leistungskurven



Für einen einwandfreien Betrieb des Luft/Wasser-Wärmetauschers müssen die Qualitätsanforderungen an das Wasser eingehalten werden (VDI 3803).

Siehe auch Punkt 4.

Bei Unterschreitung der Wassertemperatur von 16°C ist mit Kondensatbildung zu rechnen.

4. Wasserqualität

Für den einwandfreien Betrieb des LHX 3 müssen die folgenden Anforderungen an das Wasser eingehalten werden (siehe auch VDI 3803):

- Elektrische Leitfähigkeit: 25 mS/m < 220 mS/m bei 25 °C
- Wasserstoffkonzentrat: 7,5 ... 8,5 (ph-Wert) bei 20 °C
- Chlorid: < 200 g/m³
- Gesamthärte: < 60°dH
- Kolonienbildende Einheiten: < 10.000 KBE/ml
- Aussehen: klar, ohne Bodenansatz
- Farbe: farblos

5. Transport und Lagerung

Nach dem Auspacken sind Schäden sofort dem Frachtführer sowie der Transportversicherung zu melden.

Beim Transport allgemein sind Umgebungstemperaturen von -25 °C bis 70 °C und eine relative Luftfeuchte von 5 bis 95 % zulässig.



Bei Lagertemperaturen unter 10 °C ist vor dem Einschalten auf ausreichende Akklimatisierung zu achten (Schwitzwasserbildung)!

Grundsätzlich ist der LHX 3 ohne Wasser zu transportieren.

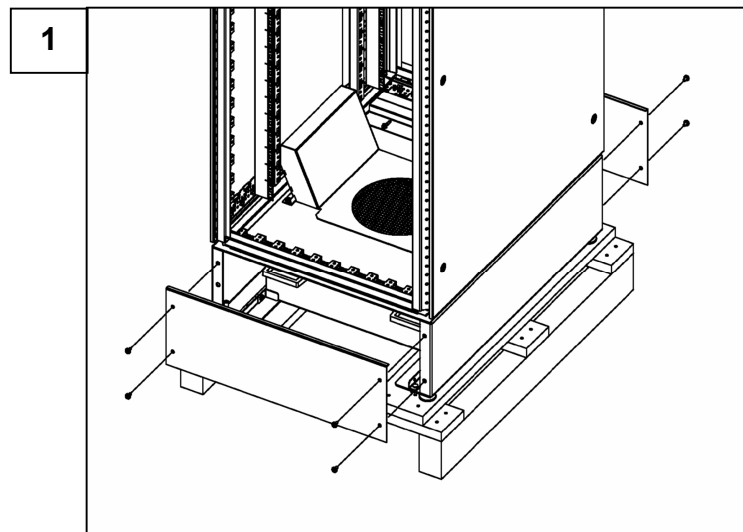
Eine Lagerung oder Transport bei Umgebungstemperaturen unter 0 °C erfordert besondere Maßnahmen zur Vermeidung von Einfrierschäden.

6. Montage

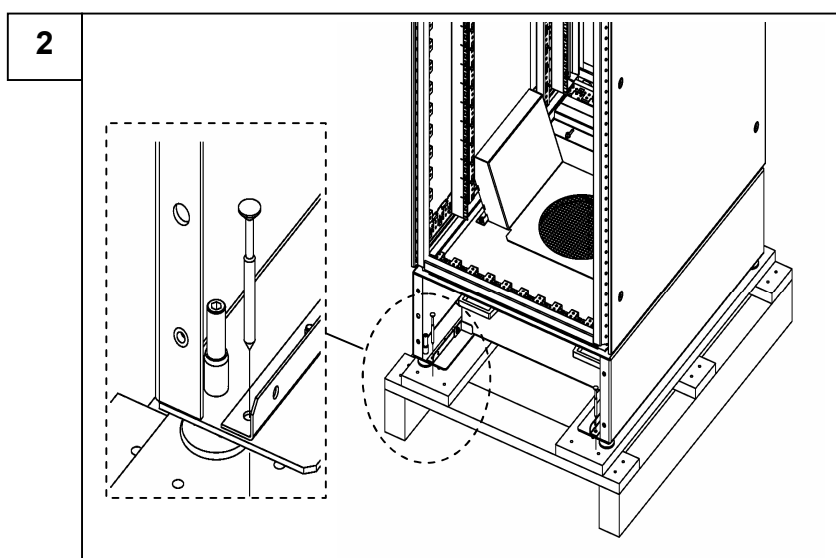


**ARBEITEN AM LHX 3 DÜRFEN NUR VON SACHKUNDIGEM PERSONAL AUSGEFÜHRT
WERDEN.
UNFALLVERHÜTUNGSVORSCHRIFTEN BEACHTEN !**

6.1 LHX 3 von der Holzpalette entfernen

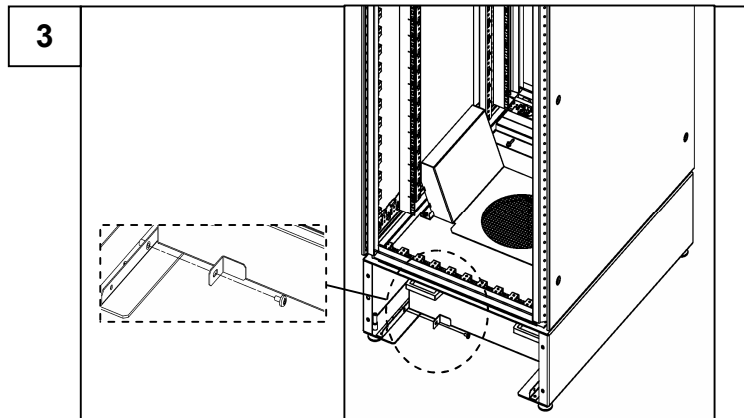


Der Sockel des LHX 3 ist bei Auslieferung auf einer Holzpalette befestigt. Um diese abnehmen zu können, muss man zuerst die Blenden an Vorder- und Rückseite des LHX 3 abschrauben (Bild 1).

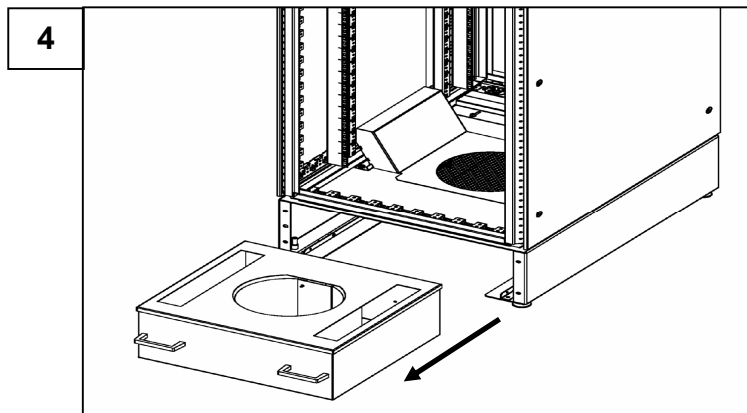


Anschließend können die Befestigungsschrauben zwischen Schranksockel und Holzpalette einfach herausgeschraubt werden (Bild 2).

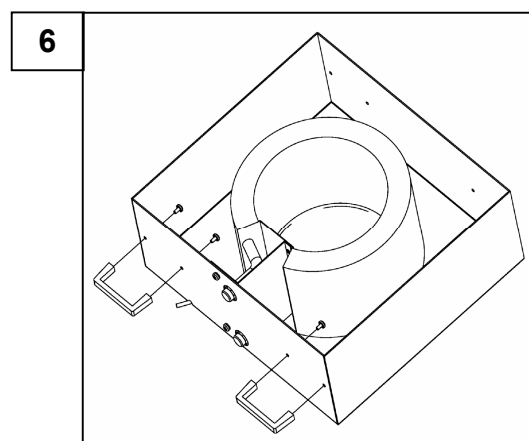
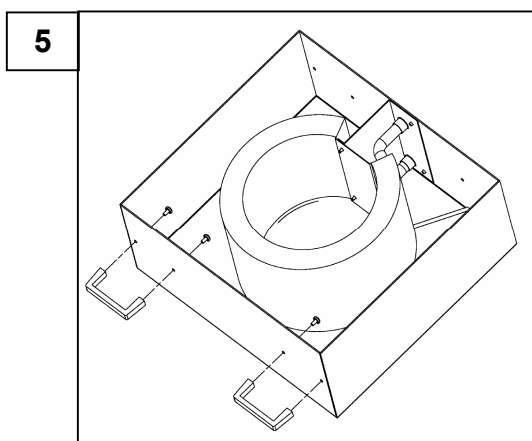
**6.2 Herausnehmen und Wenden der LHX 3 Wärmetauschkassette, um die Wasseranschlüsse von hinten nach vorne zu tauschen
(Im Standard – Auslieferungszustand sind die Wasseranschlüsse hinten)**



Um Wasseranschlüsse von hinten nach vorne zu tauschen muss zuerst die Wärmetauschkassette entfernt werden. Dazu entfernen Sie den Transportsicherungswinkel (Bild 3).

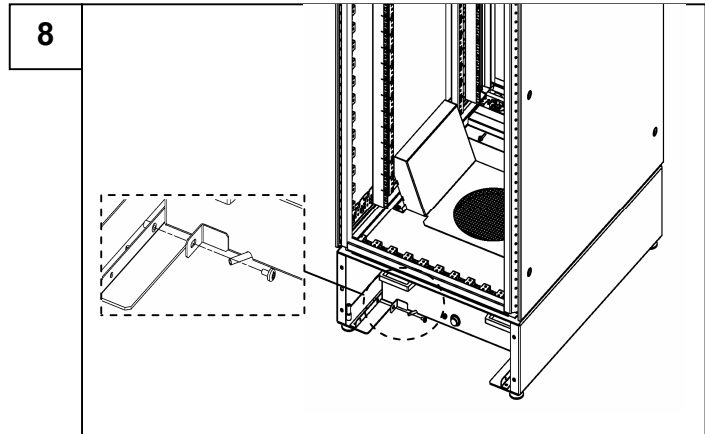
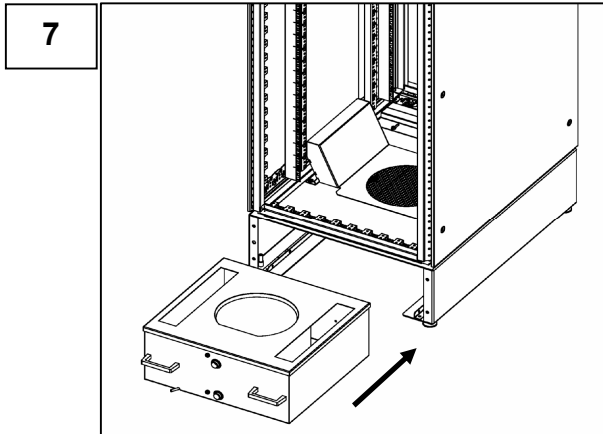


Nun können Sie die Wärmetauschkassette aus dem Sockel ziehen (Bild 4) und den Wasseranschluss wechseln (Wasseranschluss von vorne oder von hinten).



Anschließend lösen Sie die Schrauben an beiden Griffen und befestigen sie auf der gegenüberliegenden Seite des Wärmetauschers von außen (Bild 5 und Bild 6).

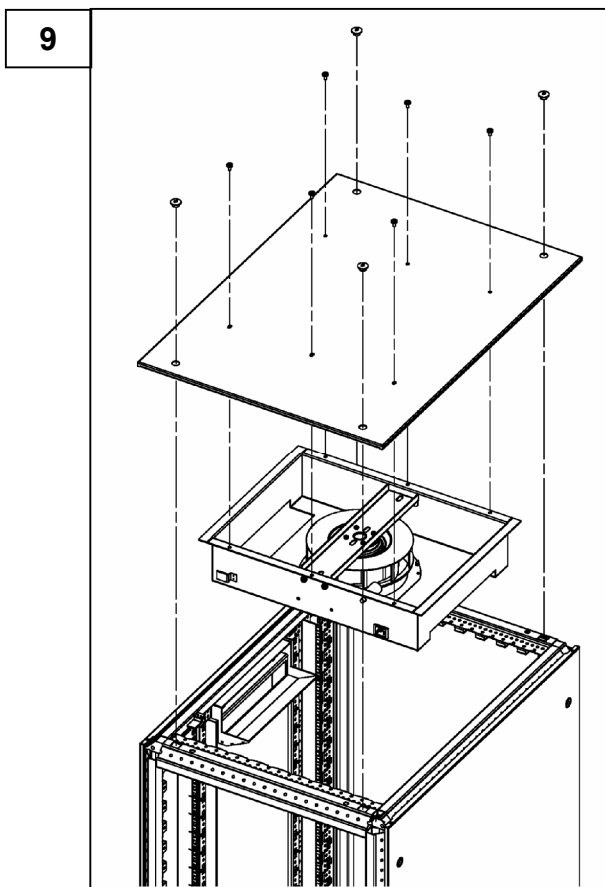
Hinweis: Bitte die Kunststoffnieten zum Wiederverschließen der Bohrungen verwenden.



Als letzten Arbeitsschritt schieben Sie den nun umgedrehten Wärmetauscher wieder in den Sockel des LHX 3 und verschrauben anschließend wieder den Transportsicherungswinkel (Bild 7 und Bild 8).

Sollten beim Umbau der Griffe am Wärmetauscher Probleme auftreten, hilft Ihnen der Schroff Service gerne weiter.
Kontakt siehe Seite 2.

6.3 Ausbau der Lüftereinheit

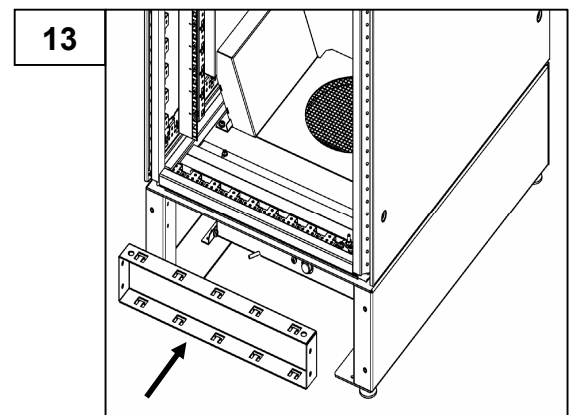
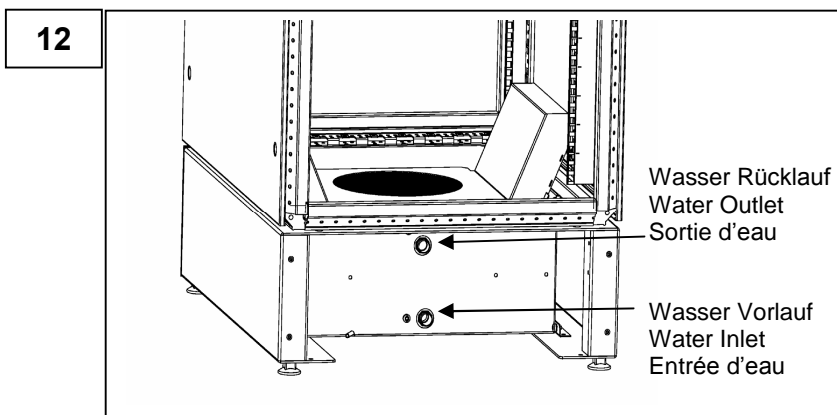
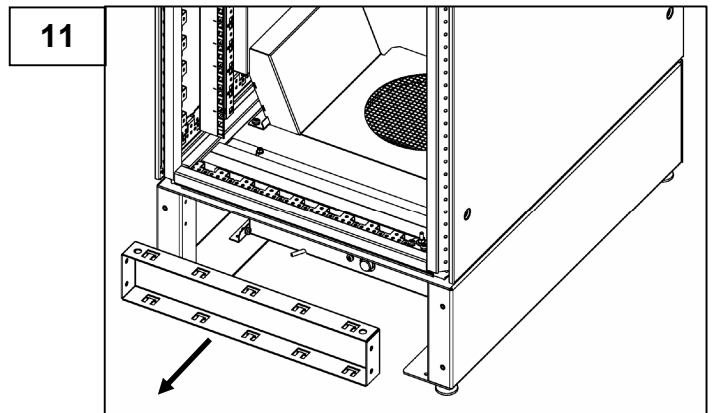
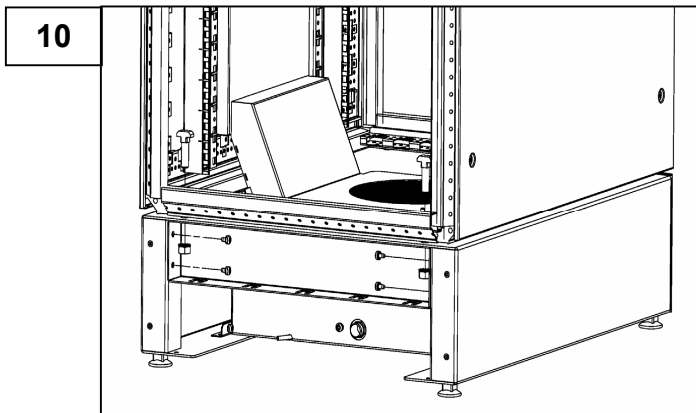


Achtung: Beim Arbeiten bzw. Ausbau der Lüftereinheit bitte zuerst den Netzstecker ziehen (Siehe Sicherheitsvorschriften Seite 5).

Um die Lüftereinheit des LHX 3 auszubauen müssen Sie vier große Dachschrauben und sechs kleinere Schrauben für die Lüftereinheit lösen (Bild 9).

Erdungskabel am Dach bzw. Lüfterkassette entfernen.

6.4 Wasserversorgung

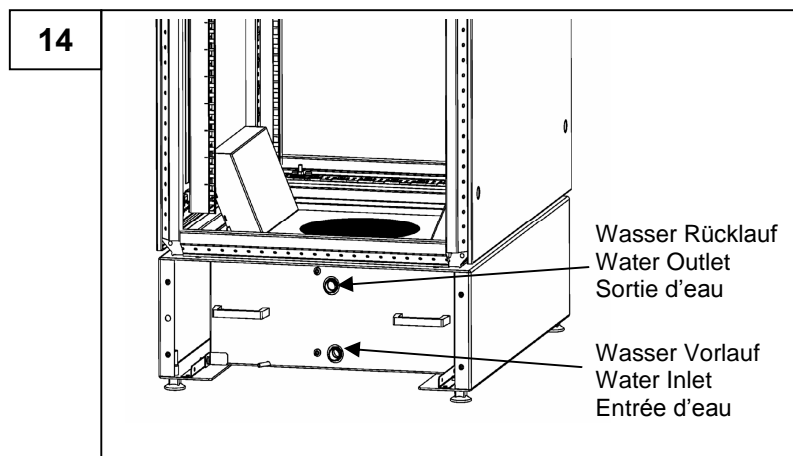


6.4.1 Wasseranschluss von hinten

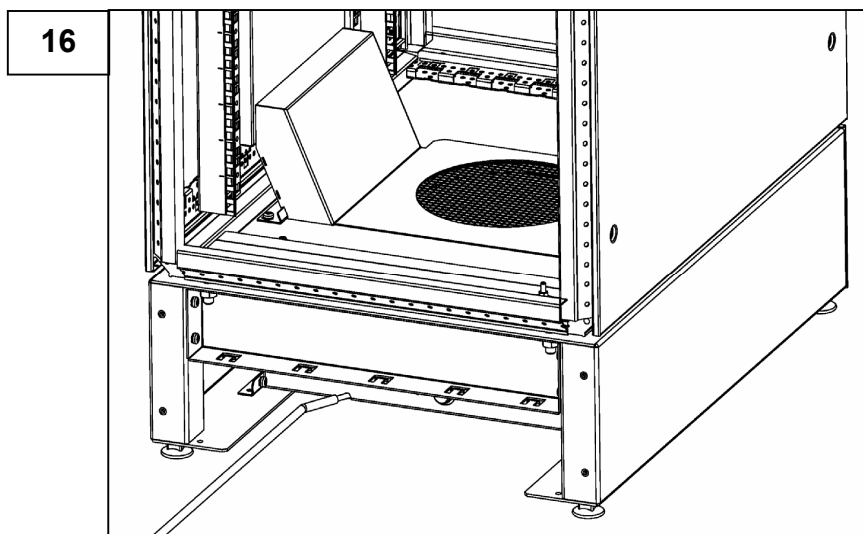
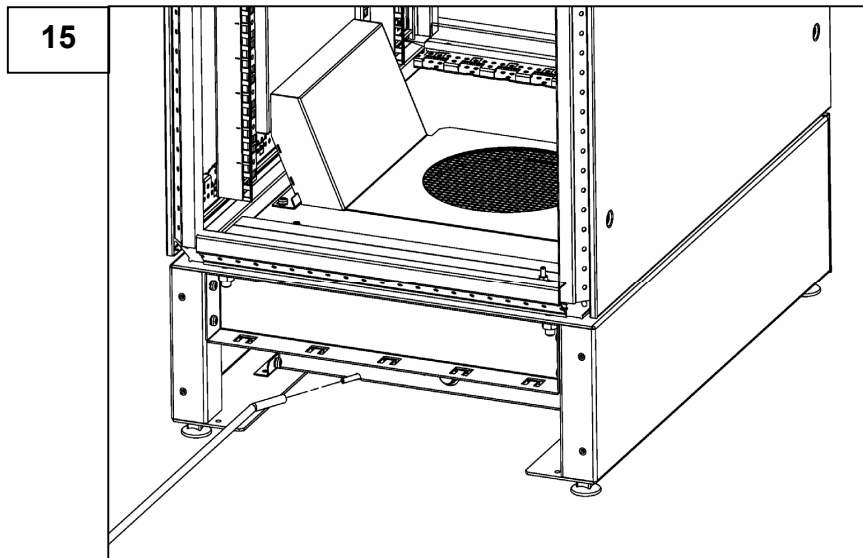
Wenn sie die Wärmekassette so ausgerichtet haben, dass die Wasserversorgung im hinteren Teil des Sockels stattfindet, müssen Sie die Versteifungstraverse entfernen um an die beiden Wasseranschlüsse zu gelangen (Bilder 10 - 13).

6.4.2 Wasseranschluss von vorne

Haben Sie die Wärmekassette nach vorne ausgerichtet, ist dies nicht nötig und Sie können die beiden Wasseranschlüsse direkt erreichen (Bild 14).



6.5 Kondenswasserablauf



Den Kondenswasserablauf des LHX 3 finden Sie auf der unteren Seite des Schrankes, bei den Wasseranschlüssen. Um den Ablauf des Kondenswassers zu gewährleisten, müssen Sie zuerst die Gummikappe abnehmen und anschließend einen Schlauch (Anschluss Rohrdurchmesser 6mm) am Kondenswasserablauf befestigen (Bild 15 - 16).

Schlauch ist nicht im Lieferumfang.

Standardmäßig wird der LHX 3 mit dem verschlossenen Kondenswasserablauf ausgeliefert. Sollten die Einsatzbedingungen des LHX 3 zur Bildung des Kondenswassers am Wärmetauscher führen, so ist der Kondenswasserablauf kundenseitig herzustellen.

7. Außerbetriebsetzung

Auszuführende Tätigkeiten:

- LHX 3 spannungsfrei schalten- LHX 3 vom Systemgehäuse abklemmen (Stecker)



Auffangbehälter für austretendes Wasser bereitstellen!

8. Umweltrelevante Anforderungen

Bei Instandsetzung oder Außerbetriebsetzung des LHX 3 sind die umweltrelevanten Anforderungen in Bezug auf Rückgewinnung, Wiederverwendung und Entsorgung von Betriebsstoffen und Bauteilen einzuhalten.

9. Störungen / Fehlersuche



**ARBEITEN AN DER ELEKTRIK DÜRFEN NUR VON SACHKUNDIGEM PERSONAL
AUSGEFÜHRT WERDEN !**

UNFALLVERHÜTUNGSVORSCHRIFTEN BEACHTEN !

Die aktuellen Serviceadressen sehen Sie auf der Seite 2!

10. **Wartung und Instandsetzung**



**ARBEITEN AN DER ELEKTRISCHEN ANLAGE DÜRFEN NUR VON SACHKUNDIGEM
PERSONAL AUSGEFÜHRT WERDEN:**

UNFALLVERHÜTUNGSVORSCHRIFTEN BEACHTEN !

VOR ÖFFNUNG DES LHX 3 NETZSPANNUNG ABSCHALTEN



Darf nur von einem Fachmann ausgeführt werden

Die aktuellen Serviceadressen sehen Sie auf der Seite 2!

11. Garantiebestimmungen

11.1 Leistungsdauer

Die Schroff GmbH gewährt für dieses Gerät zwei (2) Jahre Garantie. Der Anspruch beginnt mit dem Tag der Auslieferung. Lieferschein oder Rechnung als Beleg aufheben.

11.2 Umfang der Mängelbeseitigung

Soweit dies nachfolgend nicht ausgeschlossen wird, umfasst die Gewährleistung alle etwaigen Defekte an Material und Herstellung.

Weitergehende Ansprüche, insbesondere für Folgeschäden und die nachfolgenden Punkte sind aus dem Gewährleistungsumfang ausdrücklich ausgeschlossen.

11.3 Garantiausschluss

- Geräte, die unbefugt geöffnet oder verändert wurden oder deren Seriennummern verfälscht, verändert oder entfernt wurden.
- Schäden und Funktionsstörungen, verursacht durch Nichtbeachtung unserer Betriebsanleitung, Fall, Stoß, Verschmutzung oder sonstige unsachgemäße Behandlung.
- Transportschäden jedweder Art (Für Transportschäden haftet das Frachtunternehmen).
- Schäden durch unsachgemäß ausgeführte Reparaturen oder Reparaturversuche durch nicht autorisiertes, fachfremdes Personal.

11.4 Abwicklung eines Garantieanspruches

Bitte kontaktieren Sie Ihre zuständige Vertriebsniederlassung.

Weitere Informationen unter:

Info@schroff.de
www.schroff.biz

12. EG – Konformitätserklärung im Sinne der EG-Richtlinie

- EG-Niederspannungsrichtlinie 2006/95/CEE

Bauart

Fabrikat **Luft/Wasser- Wärmetauscher**
Typ / Bezeichnung Varistar LHX 3
Bestell-Nr. 10130-193, -194
für die Betriebsspannung: 230 VAC 50/60 Hz

wurde entwickelt, konstruiert und gefertigt in Übereinstimmung mit den o. g. EG-Richtlinien der

Firma **Schroff GmbH**
Langenalber Straße 96 - 100
D-75334 Straubenhardt

Folgende harmonisierte Normen wurden angewandt:

- Sicherheitsbestimmungen nach EN 61010-1 (03-2001)
 Schutzleiterverbindungen nach EN 60950-1
 Außen- und Innenabmessungen nach IEC 60297 Teil 1 und 2
 Schutzart IP 55 nach IEC 60529

Eine Technische Dokumentation ist vollständig vorhanden.
Die Betriebsanleitung liegt vor.

Straubenhardt, den 12.01.2006

ppa. Volker Haag
Vice President - Development



i.V. Karsten Lengnink
Leiter - Product Development – Cabinets

