

mSEVEN

by Conteg!

Vorteil Nr. 7 des mSEVEN

Clever Einkaufen

Sind Sie auf der Suche nach einem Schrank der Ihren Anforderungen an ein professionelles Daten- und Telekommunikations- Produkt entspricht? Sind Sie auf der Suche nach dem bestmöglichen Preis-Leistungs-Verhältnis von einem der führenden europäischen Hersteller?

IST IHR BUDGET BEGRENZT?

Wenn Sie an diese Fragen "JA" beantwortet haben, dann bietet Ihnen die mSEVEN Verteilerschrankserie mit seinem günstigen Preis und geprüfter Qualität von CONTEG, eine ideale Wahl an. Der mSeven-Verteilerschrank wird ZERLEGT in 3-5 Kartons geliefert und enthält alle Standard Einzelteile, welche Sie von führendem Verteilerhersteller erwarten.

SIE WOLLEN DIE ANDEREN 6 VORTEILE KENNEN LERNEN? SEHEN SIE WEITER!





CONTEG QUALITÄT

mSEVEN setzt die erfolgreiche Tradition der Qualitäts- Fertigung fort.

HOCHWERTIGES PRODUKT

Der mSEVEN bietet einen hohen Produkt-Wert für Ihr Geld!

CLEVER DESIGN

Der mSEVEN wurde von Anfang an als benutzerfreundlich konstruiert.

EINFACHES BESTELLEN

Suchen Sie einfach den gewünschten Schrank-Typ aus der Tabelle aus und wählen die gewünschte Farbe.

KURZE LIEFERZEITEN

mSEVEN Schränke sind in allen Ausführungen kurzfristig lieferbar.

KOMPATIBILITÄT

Der mSEVEN ist voll kompatibel zu allen CONTEG Zubehör Produkten.



CONTEG[®]
to complete your network

Hauptverwaltung in Prag, Tschechische Republik

Tel.: +420 261 219 182, Fax: +420 261 219 192
conteg@myconteg.de, www.myconteg.de

Deutschland, Schweiz	+49 170 523 4958
Frankreich	+33 686 074 386
Mittlerer Osten	+971 50 871 4563
Osteuropa	+49 172 848 4346
Österreich	+43 2243 21203
Russland	+7 495 506 13 28
Tschechische Republik	+420 261 219 182
Westeuropa	+420 261 219 182

Data Sheet

19" Verteilerschrank zerlegt, Serie mSEVEN

03_03_2010, CONTEG ©

Die mSEVEN-Schrankreihe lehnt sich in den Punkten PreisLeistungsverhältnis und einfache Konfiguration an die iSEVEN(RI7)-Schrankreihe an. Aber durch sein sehr robustes, verschweißtes Gestell, eignet sich der iSEVEN(RI7)-Schrank nicht für die Unterbringung in Räumlichkeiten mit engen Platzverhältnissen. Der RM7-Schrank wird dagegen in Flachkartons geliefert, was einen zügigen und einfachen Transport vor Ort, auch bei engen Platzverhältnissen, bis zum Bestimmungsort sichert. Der Aufbau des mSEVEN-Schranks ist schnell und unkompliziert. Wir bieten nach eingehenden Recherchen eine Auswahl an meistverkauften Standardgrößen an. Somit wird Ihre wertvolle Zeit bei aufwendigen Konfigurationen nicht benötigt.

MERKMALE

Flexibilität durch Flachkartons

mSEVEN-Schränke werden unmontiert geliefert um den einfachen Transport vor Ort zu ermöglichen. Das notwendige Montagematerial und eine ausführliche Montageanleitung sind im Lieferumfang inklusiv.

Abmessungen

mSEVEN-Schränke sind in gängigen Größen erhältlich: 21, 27, 42 und 45 HE. Die Stellfläche ist jedoch abweichend. (s. bitte Tabelle weiter unten).

Gestell

Das Gestell besteht aus 1,5 mm Stahlblech. Die Traglast bei 21- 27HE-Schränken beträgt 300 kg (verteilte Last) und bei 42, 47HE-Schränken 400 kg. Das Gestell wird durch 24 bzw. 32 M6x12 mm Schrauben fixiert.

Optionen

Die mSEVEN-Schrankreihe ist für die Aufnahme von aktiven und passiven Netzwerkkomponenten, Kabelführungsprodukte, Lüftermodulen und Steckdosenleisten geeignet. Die Palette der verfügbaren Optionen ist im Vergleich mit der ROF-Schrankreihe begrenzt. Die RMF-Schrankreihe wird auch unmontiert geliefert, bietet aber vergleichsweise mehr Optionen. Wenn aber Ihre Anwendung hochspezialisiert ist, dann kommt die ROF-Schrankreihe für Sie in Frage. Da wesentlich mehr Konfigurationsoptionen realisierbar sind.



RM7- 42-60/100

VERFÜGBARES ZUBEHÖR

- Lüftungsmodule
- Horizontale Kabelführungsprodukte
- Vertikale Kabelführungsprodukte
- Fachböden
- 19" Blindplatten
- 19" Steckdosenleisten
- 19" Patchfelder
- Sockel mit oder ohne Rollensatz
- RAMOS Mini

ANWENDUNGEN

Die mSEVEN-Schrankreihe ist für den Einsatz im Netzwerkverteilerraum, Telekommunikationsraum oder Serverraum bei Standardinstallationen geeignet. Die fehlenden Konfigurationsoptionen für Türen, Seitenteile, Traglast und Kabelführung wird durch ein starkes PreisLeistungsverhältnis kompensiert.

H 	21, 27, 42, 45HE
B 	600, 800mm
T 	600, 800, 1000mm
kg 	300/400kg
IP 	IP30
RAL 	RAL 7035, RAL 9005

STANDARD AUSFÜHRUNG

- Dach- und Bodenplatten
- 4 Gestell-Holme
- 2 Paar 19"-Winkelprofile, stufenlos einstellbar
- 2 oder 3 Paar Tiefenstreben für die Montage der 19"-Winkelprofile
- Vordertür mit Schwenkhebelgriff und Sicherheits-Glasscheibe (EN 12150-1)
- Rückwand aus Stahlblech, abnehmbar mit Ausbruchzone für die Kabeleinführung
- 1 Paar Seitenteile, abschließbar
- 4 Nivellierfüße
- Erdungssatz
- 28x Montagesatz (Schrauben, Zierscheiben und Käfigmutter)

BESCHREIBUNG

Größen

- Höhe: 21, 27, 42 und 45HE
- Breite: 600 und 800 mm
- Tiefe: 600, 800 und 1000 mm

Aufbau

- Robustes Gestell, fixiert durch 24 (32) M6x12 Schrauben
- Lieferform, unmontiert in Flachkartons
- Einfache und schneller Montage
- 1,5 & 2,0 mm Stahlblech

Traglast

- 300 kg bei 21 & 27HE
- 400 kg bei 42 & 45HE

IP-Schutzklasse

- IP30

Farbe

- RAL7035 und RAL9005

Vordertür

- Sichttür mit Sicherheitsglass und Schwenkhebelgriff
- Optionale Stahlblechtür
- Türanschlag frei wechselbar
- 180° Scharniere

Rückwand

- abnehmbar und abschließbar mit Kabeleinführungsmöglichkeit

Seitenteile

- abnehmbar und abschließbar

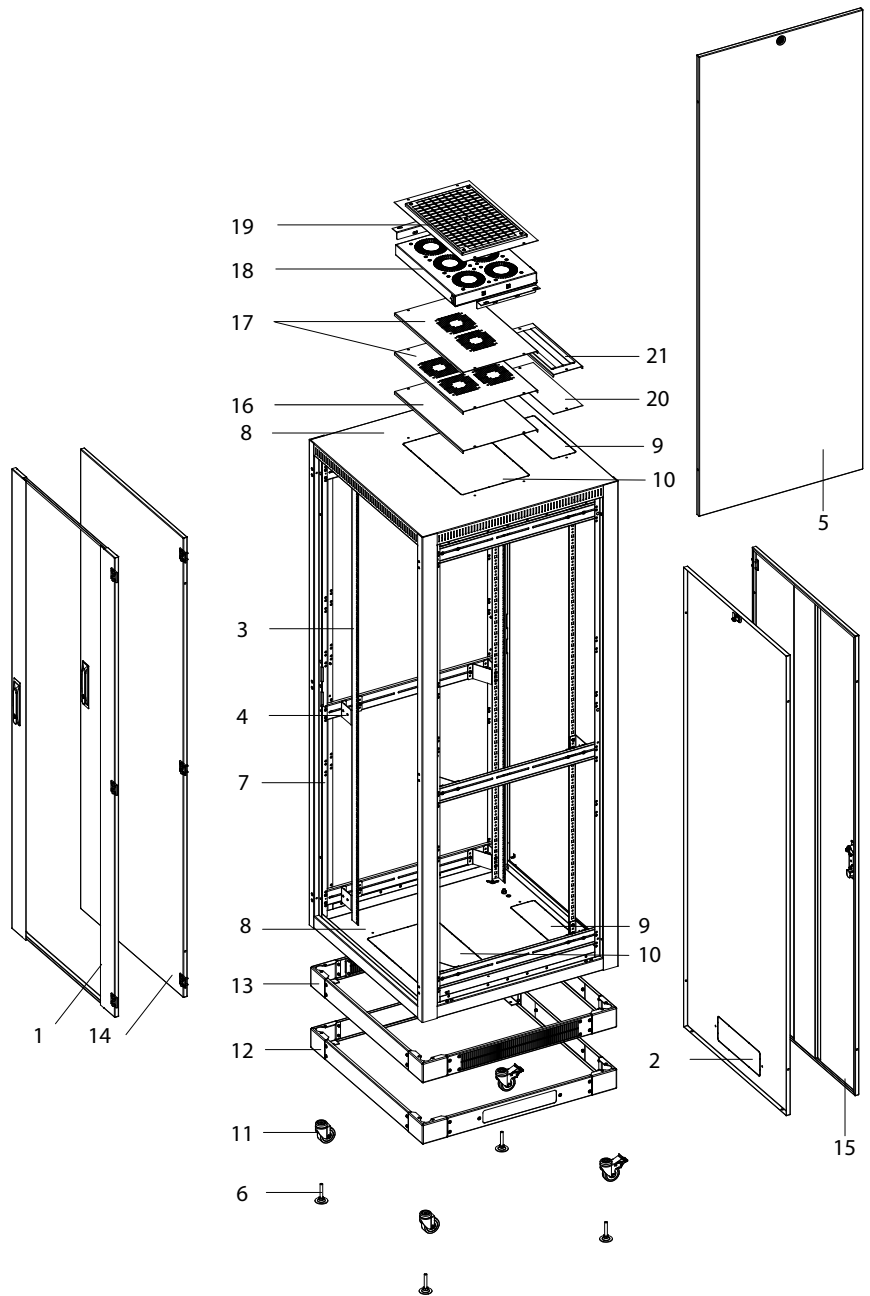
Ausbruchszonen zur Kabeleinführung

- Kabeleinführungsgröße 300x100mm
- Ausbruchzonen in Dach- und Bodenplatten und Rückwand
- Abdeckplatten für Ausbruchzonen auf Bestellung erhältlich

Ausbruchzonen zur Montage von Lüftungsmodulen

- Abmessungen standardmäßig 480x280 mm (480x440 mm bei Schranktiefe 1000 mm)
- Dach- und Bodenplatte mit Ausbruchzone versehen
- Abdeckplatten für Ausbruchzonen auf Bestellung erhältlich

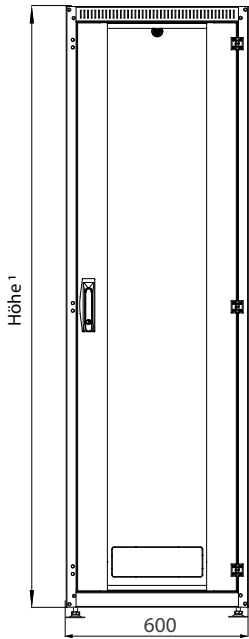
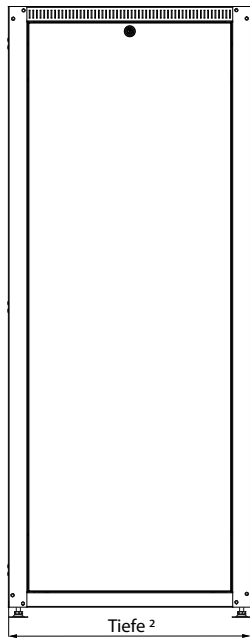
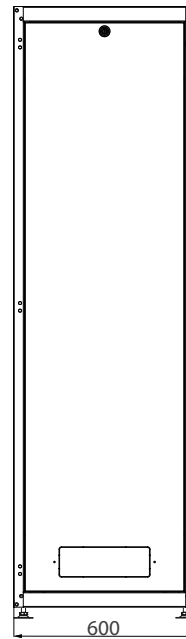
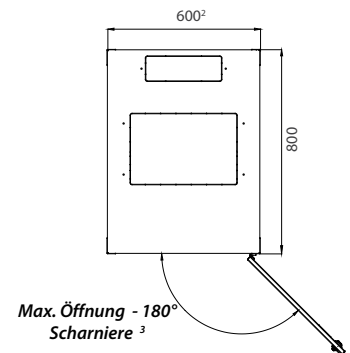
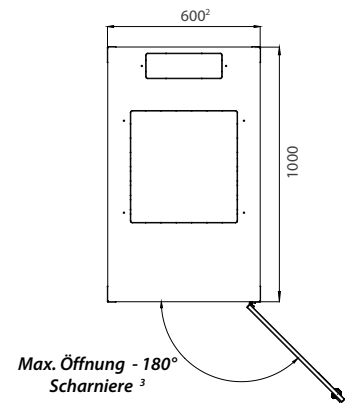
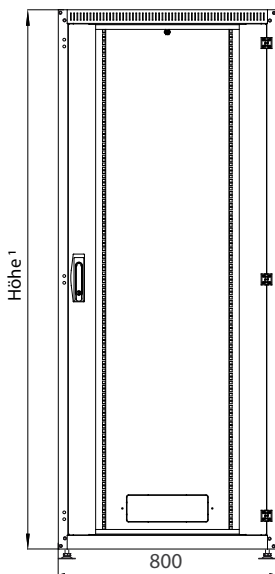
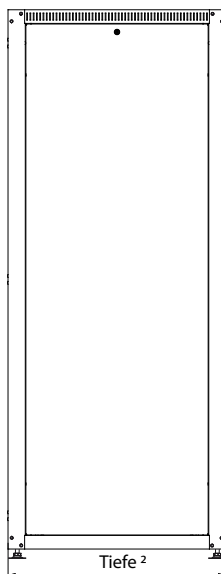
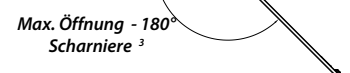
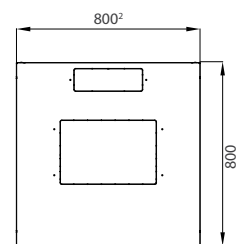
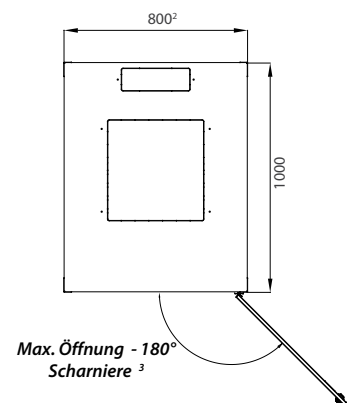
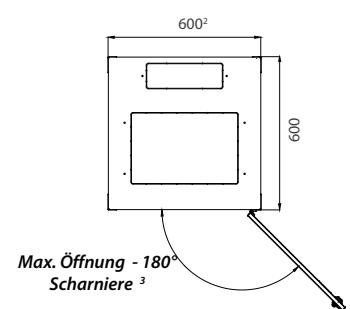
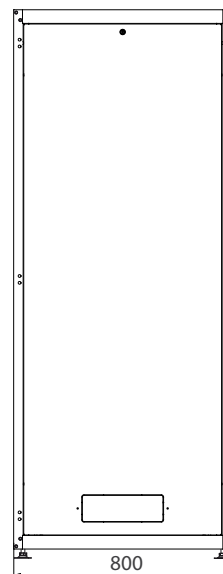
Nivellierfüße



STANDARD AUSSTATTUNG	VERFÜGBARES ZUBEHÖR
1 Sichttür, vorne	11 Rollensatz
2 Rückwand aus Stahlblech mit Kabeleinführungsmöglichkeit	12 Sockel
3 4x 19"-Winkelprofile	13 Sockel mit Filter
4 Befestigungen von Winkelprofilen	14 Stahlblechtür
5 Seitenwandsatz	15 Stahlblechtür
6 Nivellierfüße	16 Platten zur Abdeckung der Ausbruchzone des Lüftermoduls
7 4x Gestell-Holmen	17 Abdeckplatte mit Perforation
8 Dach- und Bodenplatten	18 Lüftermodul
9 Ausbruchzonen zur Kabeleinführung in Dach- und Bodenplatten	19 Montagesatz mit Filter für das Lüftermodul
10 Ausbruchzonen zur Montage eines Lüftermoduls in Dach- und Bodenplatten	20 Platten zur Abdeckung der Ausbruchzone zur Kabeleinführung
	21 Abdeckplatte mit Staubschutz zur Abdeckung von Ausbruchzone zur Kabeleinführung

FARBETABELLE:**RAL 9005****RAL 7035**

Verfügbare Farben für die mSEVEN-Series*

Vorderseite**Seitenansicht****Rückseite****Ansicht von oben****Vorderseite****Seitenansicht****Rückseite****Alle Abmessungen in mm:**¹ verfügbare Höhe: 21, 27, 42 und 47HE² verfügbare Abmessungen 600x600, 600x800, 600x1000, 800x800, 800x1000 mm³ die standardmäßige Rückwand kann durch eine Tür (180° Öffnungswinkel) ersetzt werden**Ausbruchszonen zur Montage eines Lüftermoduls**

420x280mm (Tiefe 1000mm - 420x440mm)

Kabeleinführungsstellen

300x100mm

* CONTEG behält sich vor Änderungen der Farbe durchzuführen
Änderungen und Irrtümer sind vorbehalten

BESTELL- UND VERSAND-INFORMATIONEN

Konfigurieren Sie den Schrank nach Ihren Bedürfnissen vor Ort. Weiterführende Informationen finden Sie hierzu in der u.a. Tabelle. Bestellen Sie den Schrank mit der entspr. Art.Nr. bei Ihrem CONTEG Partner. **ALLE mSEVEN-SCHRÄNKE WERDEN UNMONTIERT IN 3 - 5 KARTONS DELIEFERT**

ARTIKELNUMMERN FÜR mSEVEN -STANDARDKONFIGURATIONEN

Standard Art.Nr.z.B. RM7-21-60/60. Der Schrank wird unmontiert in 3 - 5 Kartons geliefert. (Die Anzahl der Kartons hängt von der Größe des Schrankes ab! s. bitte nächste Seite). Wenn z.B. eine Rechnung oder Lieferschein pro Karton benötigt wird, dann bitte den Schrank in Einzelkartons bestellen. Hierzu kann der Kurzcode (z.B. RM7-21-60/60) nicht verwendet werden. Die Bestellcodes von den Einzelkartons finden Sie am Ende dieser Seite.

Standardausführung:

- Dach- und Bodenplatten
- 4 Gestell-Holme
- 2 Paar 19"-Winkelprofile, stufenlos einstellbar
- 2 oder 3 Paar Tiefenstreben für die Montage der 19"-Winkelprofile
- Vordertür mit Schwenkhebelgriff und Sicherheits-Glasscheibe (EN 12150-1)
- Rückwand aus Stahlblech, abnehmbar mit Ausbruchzone für die Kabeleinführung
- 1 Paar Seitenteile, abschließbar
- 4 Nivellierfüße
- Erdungssatz
- 28x Montagesatz (Schrauben, Zierscheiben und Käfigmutter)

Art.Nr. - Standardausführung ¹	Höhe in HE	Abmessungen (mm)			
		H ²	B	T	Nutzbar Tiefe
RM7-21-60/60-X	21	1044	600	600	590
RM7-27-60/60-X	27	1311	600	600	590
RM7-42-60/60-X	42	1978	600	600	590
RM7-45-60/60-X	45	2111	600	600	590
RM7-21-60/80-X	21	1044	600	800	790
RM7-27-60/80-X	27	1311	600	800	790
RM7-42-60/80-X	42	1978	600	800	590
RM7-45-60/80-X	45	2111	600	800	790
RM7-27-60/100-X	27	1311	600	1000	990
RM7-42-60/100-X	42	1978	600	1000	990
RM7-27-80/80-X	27	1311	800	800	790
RM7-42-80/80-X	42	1978	800	800	790
RM7-45-80/80-X	45	2111	800	800	790
RM7-27-80/100-X	27	1311	800	1000	990
RM7-42-80/100-X	42	1978	800	1000	990
RM7-45-80/100-X	45	2111	800	1000	990

¹ Ersetzen Sie X mit der gewünschten Farbe: B - 7035 (Lichtgrau)
H - 9005 (Schwarz)

² Höhe in mm ohne Standfüße; für Höhe inkl. Standfüße zzgl. 16-45mm

Transition table					
Art.Nr. - Standardausführung ¹	Bestellcodes des Einzelkartons ¹				
RM7-21-60/60-X	RM7-CO-21/60-X	RM7-TB-60/60-X	RM7-DO-21/60-X	RM7-SP-21/60-X	
RM7-27-60/60-X	RM7-CO-27/60-X	RM7-TB-60/60-X	RM7-DO-27/60-X	RM7-SP-27/60-X	
RM7-42-60/60-X	RM7-CO-42/60-X	RM7-TB-60/60-X	RM7-DO-42/60-X	RM7-SP-42/60-X	RM7-HVE-60/60
RM7-45-60/60-X	RM7-CO-45/60-X	RM7-TB-60/60-X	RM7-DO-45/60-X	RM7-SP-45/60-X	RM7-HVE-60/60
RM7-21-60/80-X	RM7-CO-21/60-X	RM7-TB-60/80-X	RM7-DO-21/60-X	RM7-SP-21/80-X	
RM7-27-60/80-X	RM7-CO-27/60-X	RM7-TB-60/80-X	RM7-DO-27/60-X	RM7-SP-27/80-X	
RM7-42-60/80-X	RM7-CO-42/60-X	RM7-TB-60/80-X	RM7-DO-42/60-X	RM7-SP-42/80-X	RM7-HVE-60/80
RM7-45-60/80-X	RM7-CO-45/60-X	RM7-TB-60/80-X	RM7-DO-45/60-X	RM7-SP-45/80-X	RM7-HVE-60/80
RM7-27-60/100-X	RM7-CO-27/60-X	RM7-TB-60/100-X	RM7-DO-27/60-X	RM7-SP-27/100-X	
RM7-42-60/100-X	RM7-CO-42/60-X	RM7-TB-60/100-X	RM7-DO-42/60-X	RM7-SP-42/100-X	RM7-HVE-60/100
RM7-27-80/80-X	RM7-CO-27/80-X	RM7-TB-80/80-X	RM7-DO-27/80-X	RM7-SP-27/80-X	
RM7-42-80/80-X	RM7-CO-42/80-X	RM7-TB-80/80-X	RM7-DO-42/80-X	RM7-SP-42/80-X	RM7-HVE-80/80
RM7-45-80/80-X	RM7-CO-45/80-X	RM7-TB-80/80-X	RM7-DO-45/80-X	RM7-SP-45/80-X	RM7-HVE-80/80
RM7-27-80/100-X	RM7-CO-27/80-X	RM7-TB-80/100-X	RM7-DO-27/80-X	RM7-SP-27/100-X	
RM7-42-80/100-X	RM7-CO-42/80-X	RM7-TB-80/100-X	RM7-DO-42/80-X	RM7-SP-42/100-X	RM7-HVE-80/100
RM7-45-80/100-X	RM7-CO-45/80-X	RM7-TB-80/100-X	RM7-DO-45/80-X	RM7-SP-45/100-X	RM7-HVE-80/100

¹ Ersetzen Sie X mit der gewünschten Farbe: B - 7035 (Lichtgrau)
H - 9005 (Schwarz)

mSEVEN-SCHRANK SONDERKONFIGURATION

Bei Bedarf kann ein mSEVEN-Schrank mit Abweichungen zur Standardkonfiguration bestellt werden. In diesem Falle soll der Schrank in Einzelteilen (Einzelkartons) bestellt werden. Bitte entnehmen Sie die Einzelkartons aus der unten aufgeführten Liste. Falls Ihre Wunschkonfiguration mit der mSEVEN-Schrankreihe nicht möglich ist, dann empfehlen wir einen unmontierten Schrank der RMF-Schrankreihe.

mSEVEN - KARTONSÜBERSICHT	
Kartoncode ¹	Kartoninhalt
RM7-CO-xx/yy	4x Gestell-Holme, 4x 19"-Winkelprofile
RM7-TB-yy/zz	Dach- und Bodenplatten, 4x 19"-Winkelprofile-Halterungen
RM7-DO-xx/yy	Vordertür und Rückwand (Abweichungen nach Konfiguration vorbehalten)
RM7-SP-xx/zz	2x Seitenteile
RM7-HVE-yy/zz ²	2x 19"-Winkelprofile-Halterung

¹ xx – Schrankhöhe; yy – Schrankbreite; zz – Schranktiefe

² Nur für Schränke mit 42 und 45HE, da 6x 19"-Winkelprofile-Halterungen benötigt werden

6 Schritte um einen Bestellcode einer Sonderkonfiguration zu erzeugen.

1. Eine verfügbare Standardgröße auswählen
2. Dachplatte auswählen (s. bitte Tabelle)
3. Ändern Sie den Bestellcode von den Gestell-Holme-Karton 1 - 5: statt xx schreiben Sie die Höhe der Auswahl von Schritt 1 (RM7.xx-yy/zz)
4. Ändern Sie den Bestellcode von den Gestell-Holmen-Karton 1 - 5: statt yy schreiben Sie die Schrankbreite von Schritt 1 - 5: (RM7-xx-yy/zz)
5. Ändern Sie den Bestellcode von den Gestell-Holmen-Karton 1 - 5: statt zz schreiben Sie die Schranktiefe von Schritt 1 - 5: (RM7-xx-yy/zz)
6. Ändern Sie den Bestellcode von den Gestell-Holmen-Karton 1 - 4: statt x schreiben Sie B für lichtgrau (RAL7035), H für Schwarz (19"-Winkelprofile und Halterung mit eloxierter Oberfläche)

Abweichungen der Standardkonfiguration werden in Fettschrift eingetragen.	Verpackungscode bei Sonderkonfigurationen des mSEVEN-Schranks.				
	Karton 1	Karton 2	Karton 3	Karton 4	Karton 5
Vordertür mit Glasscheibe, Hintertür aus Stahlblech , 2 Seitenteile	RM7-CO-xx/yy-X	RM7-TB-yy/zz-X	RM7-DO-xx/yy-GASA-X	RM7-SP-xx/zz-X	RM7-HVE-yy/zz ¹
Vordertür aus Stahlblech , Hintertür aus Stahlblech, 2 Seitenteile	RM7-CO-xx/yy-X	RM7-TB-yy/zz-X	RM7-DO-xx/yy-SAYU-X	RM7-SP-xx/zz-X	RM7-HVE-yy/zz ¹
Vordertür mit Glasscheibe, Rückwand aus Stahlblech , 2 Seitenteile	RM7-CO-xx/yy-X	RM7-TB-yy/zz-X	RM7-DO-xx/yy-SASA-X	RM7-SP-xx/zz-X	RM7-HVE-yy/zz ¹
Vordertür mit Glasscheibe, Rückwand aus Stahlblech, ohne Seitenteile	RM7-CO-xx/yy-X	RM7-TB-yy/zz-X	RM7-DO-xx/yy-X	-	RM7-HVE-yy/zz ¹
Vordertür mit Glasscheibe, Hintertür aus Stahlblech, ohne Seitenteile	RM7-CO-xx/yy-X	RM7-TB-yy/zz-X	RM7-DO-xx/yy-GASA-X	-	RM7-HVE-yy/zz ¹
Vordertür aus Stahlblech , Rückwand aus Stahlblech, ohne Seitenteile	RM7-CO-xx/yy-X	RM7-TB-yy/zz-X	RM7-DO-xx/yy-SAYU-X	-	RM7-HVE-yy/zz ¹
Vordertür aus Stahlblech, Hintertür aus Stahlblech, ohne Seitenteile	RM7-CO-xx/yy-X	RM7-TB-yy/zz-X	RM7-DO-xx/yy-SASA-X	-	RM7-HVE-yy/zz ¹

¹ Karton 5 IRM7-HVE-yy/zz) bei Schränke mit 42 und 45HE. Bei 21 und 27HE keine Vermerk niederschreiben.

Bestellcode	Kartonabmessungen (mm)				
	Karton 1 RM7-CO-xx/yy	Karton 2 RM7-TB-yy/zz	Karton 3 RM7-DO-xx/yy	Karton 4 RM7-SP-xx/zz	Karton 5 RM7-HVE-yy/zz
RM7-21-60/60	105x140x1165	630x620x135	550x70x955	520x990x85	-
RM7-27-60/60	105x140x1430	630x620x135	550x70x1255	520x1255x85	-
RM7-42-60/60	105x140x2100	630x620x135	550x70x1890	520x1920x85	185x75x100
RM7-45-60/60	105x140x2230	630x620x135	550x70x2020	520x2055x85	185x75x100
RM7-21-60/80	105x140x1165	630x820x135	550x70x955	720x990x85	-
RM7-27-60/80	105x140x1430	630x820x135	550x70x1255	720x1255x85	-
RM7-42-60/80	105x140x2100	630x820x135	550x70x1890	720x1920x85	185x75x100
RM7-45-60/80	105x140x2230	630x820x135	550x70x2020	720x2055x85	185x75x100
RM7-27-60/100	105x140x1430	630x1020x135	550x70x1255	920x1255x85	-
RM7-42-60/100	105x140x2100	630x1020x135	550x70x1890	920x1920x85	185x75x100
RM7-27-80/80	105x140x1430	1005x820x135	750x70x1255	720x1255x85	-
RM7-42-80/80	105x140x2100	1005x820x135	750x70x1890	720x1920x85	185x75x100
RM7-45-80/80	105x140x2230	1005x820x135	750x70x2020	720x2055x85	185x75x100
RM7-27-80/100	105x140x1430	1005x1020x135	750x70x1255	720x1255x85	-
RM7-42-80/100	105x140x2100	1005x1020x135	750x70x1890	920x1920x85	185x75x100
RM7-45-80/100	105x140x2230	1005x1020x135	750x70x2020	920x2055x85	185x75x100