

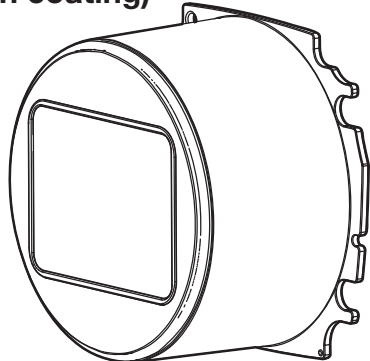
Panasonic®

Operating Instructions

Included Installation Instructions

Front Panel

Model No. **WV-CW8CN**
ClearSight coating
(Rain wash coating)



Before attempting to install this product, please read these instructions carefully and save this manual for future use.

The model number is abbreviated in some descriptions in this manual.

For U.S. and Canada:

Panasonic Corporation of North America
Two Riverfront Plaza, Newark, NJ 07102-5490
http://business.panasonic.com/

Panasonic Canada Inc.

5770 Ambler Drive, Mississauga, Ontario, L4W 2T3 Canada
1-877-495-0580
https://www.panasonic.com/ca/

For Europe and other countries:

Panasonic Corporation
http://www.panasonic.com

Panasonic Corporation
Osaka, Japan

Authorised Representative in EU:

Panasonic Testing Centre
Panasonic Marketing Europe GmbH
Winsbergring 15, 22525 Hamburg, Germany

Printed in China
Imprimé en Chine
Gedruckt in China
Impreso en China
Stampato in Cina
Haneчатано в Китае

© Panasonic Corporation 2018

Ns0518-0

PGQX2250ZA



< English >

Precautions

- When cleaning the front panel, hose or spray fresh water that is not containing lubricant agent or silicon substances and wash away adherents such as grain of sand. If dirt is hard to remove, use a sponge soaked into the fresh water mentioned above and wipe off.
- Do not wipe the front panel with a dry cloth. (Using dry cloth may spread oil constituent adhered to the surface, and it may result in damaging the rain wash coating.)
- If dirt cannot be wiped off with a damp cloth, use a neutral detergent and sufficiently rinse off the detergent.
- Do not use organic solvent such as benzine and thinner.
- Before using a spray, abandon a few sprays to eliminate impurities.

* Improper cleaning of the front panel may cause the rain wash coating to become less effective. In this case, in order to have effective rain wash coating, a new front panel must be purchased to replace the existing front panel. Consult with your dealer or construction contractor.

Mesures de précaution

- Lors du nettoyage du panneau avant, faire couler de l'eau avec un tuyau ou pulvériser de l'eau fraîche qui ne contient pas d'agent lubrifiant ni de substances au silicium et éliminer les éléments adhérents tels que des grains de sable. Si les saletés sont difficiles à retirer, utiliser une éponge imbibée d'eau fraîche comme susmentionnée et les éliminer.
- Ne pas essuyer le panneau avant avec un morceau de tissu sec. (Le fait d'utiliser un morceau de tissu sec risque d'étaler un constituant d'huile adhérent à la surface, et cela peut avoir comme conséquence d'endommager le revêtement d'élimination d'eau de pluie.)
- Si les saletés ne peuvent pas être éliminées avec un morceau de tissu humide, utiliser un détergent neutre et enlever en rinçant suffisamment le détergent.
- Ne pas utiliser de solvant organique tel que de la benzine et un diluant.
- Avant d'utiliser un pulvérisateur, abandonner quelques pulvérisations pour éliminer les impuretés.

* Un nettoyage inapproprié du panneau avant risque de favoriser un manque d'efficacité du revêtement d'élimination d'eau de pluie. En pareil cas, afin de rendre efficace le revêtement d'élimination d'eau de pluie, un panneau avant neuf doit être acheté pour remplacer le panneau avant actuel. Consulter votre revendeur ou l'entrepreneur de construction.

Vorsichtsmaßregeln

- Verwenden Sie zur Reinigung der Frontblende frisches Wasser ohne Schmiermittel oder Siliziumsubstanzen, das mit einem Schlauch oder einer Sprayvorrichtung aufgesprüht wird, sodass Sie anhaftende Sandkörner abspülen können. Lässt sich der Schmutz nur schwer entfernen, nutzen Sie einen in frisches Wasser getränkten Schwamm wie oben erwähnt und wischen Sie den Schmutz ab.
- Wischen Sie die Frontblende nicht mit einem trockenen Tuch ab. (Die Anwendung eines trockenen Tuchs kann anhaftende Ölbestandteile auf der Oberfläche verteilen und so die Wasserabstoßende Beschichtung beschädigen.)
- Wenn der Schmutz mit einem feuchten Tuch nicht abgewischt werden kann, benutzen Sie ein neutrales Reinigungsmittel und spülen Sie das Mittel gründlich ab.
- Verwenden Sie kein organisches Lösungsmittel wie Benzin und Verdünnungsmittel.
- Betätigen Sie vor Anwenden eines Sprays die Sprayvorrichtung einige Male, um Verunreinigungen zu beseitigen.

* Durch unsachgemäße Reinigung der Frontblende kann die Wirkung der wasserabstoßenden Beschichtung beeinträchtigt werden. Soll die Wirkung der wasserabstoßenden Beschichtung wiederhergestellt werden, muss die vorhandene Frontblende durch eine neue Frontblende ersetzt werden. Beraten Sie sich bitte mit Ihrem Fachhändler oder Bauunternehmer.

Precauciones

- Para limpiar la cubierta del panel frontal, riegue o rocíe agua dulce que no contenga agentes lubricantes ni sustancias de silicio y lave los elementos adheridos tales como los granos de arena. Si la suciedad es difícil de quitar, utilice una esponja empapada en el agua dulce mencionada anteriormente y frótelea.
- No frote el panel frontal con un paño seco. (Si emplea un paño seco, puede extenderse el componente del aceite adherido a la superficie y puede ocasionar daños en el revestimiento contra la lluvia.)
- Si la suciedad no se puede quitar con un paño húmedo, utilice un detergente neutro y enjuague suficientemente el detergente.
- No emplee solventes orgánicos tales como la bencina o el disolvente.
- Antes de utilizar un aerosol, tire algunas rociadas para eliminar las impurezas.

* La limpieza inadecuada del panel frontal puede reducir la efectividad del revestimiento contra la lluvia. En este caso, para recobrar la efectividad del revestimiento contra la lluvia será necesario adquirir un panel frontal nuevo para cambiarlo por el panel frontal existente. Consulte a su distribuidor o contratista de construcción.

Precauzioni

- Quando si esegue la pulitura del pannello anteriore, lavare con un tubo flessibile o spruzzare acqua fresca priva di agenti lubrificanti o sostanze siliciche e lavare via sostanze che aderiscono come granelli di sabbia. Se lo sporco fosse difficile da rimuovere, utilizzare una spugna imbevuta in acqua fresca come descritto sopra e strofinare.
- Non strofinare il pannello anteriore con un panno asciutto. (Utilizzando un panno asciutto si può spargere un componente oleoso che aderisce alla superficie e si potrebbero provocare danni al rivestimento anti-pioggia.)
- Se lo sporco non può essere rimosso con un panno umido, utilizzare un detergente neutro e risciacquarlo sufficientemente.
- Non utilizzare solventi organici come benzina e diluenti.
- Prima di utilizzare uno spruzzatore, fare qualche spruzzo a vuoto per eliminare le impurità.

* La pulitura non corretta del pannello anteriore può causare la diminuzione dell'efficacia del rivestimento anti-pioggia. In questo caso, per poter avere un rivestimento anti-pioggia efficace, si deve acquistare un nuovo pannello anteriore per sostituire il pannello anteriore esistente. Rivolgersi al proprio rivenditore o produttore conto terzi.

Меры предосторожности

- При очистке передней панели направьте шланг или распылите пресную воду, которая не содержит смазочные или силиконовые вещества, и смойте прилипшие вещества, такие как частицы песка. Если их сложно удалить, используйте губку, смоченную в вышеуказанной пресной воде, и вытрите.
- Не вытирайте переднюю панель сухой тканью. (При использовании сухой ткани могут распространиться частицы масла, налипшие к поверхности, и это может привести к повреждению водоотталкивающего покрытия.)
- Если загрязнение нельзя вытереть влажной тканью, используйте нейтральное моющее средство и тщательно смойте его.
- Не используйте органический растворитель, такой как бензин и разбавитель.
- Перед использованием распыления пропустите несколько раз для устранения примесей.

* Неправильная очистка передней панели может стать причиной снижения эффективности водоотталкивающего покрытия. В таком случае, для сохранения эффективности водоотталкивающего покрытия необходимо приобрести новую переднюю панель для замены имеющейся передней панели. Проконсультируйтесь со своим дилером или подрядчиком.

[Русский язык]

Декларация о Соответствии Требованиям Технического Регламента об Ограничении Использования некоторых Вредных Веществ в электрическом и электронном оборудовании (утверждённого Постановлением №1057 Кабинета Министров Украины)

Изделие соответствует требованиям Технического Регламента об Ограничении Использования некоторых Вредных Веществ в электрическом и электронном оборудовании (ТР ОИВВ).

Содержание вредных веществ в случаях, не предусмотренных Дополнением №2 ТР ОИВВ:

- свинец (Pb) – не превышает 0,1 % веса вещества или в концентрации до 1000 миллионов частей;
- кадмий (Cd) – не превышает 0,01 % веса вещества или в концентрации до 100 миллионов частей;
- ртуть (Hg) – не превышает 0,1 % веса вещества или в концентрации до 1000 миллионов частей;
- шестивалентный хром (Cr⁶⁺) – не превышает 0,1 % веса вещества или в концентрации до 1000 миллионов частей;
- полибромдифенолы (PBB) – не превышает 0,1 % веса вещества или в концентрации до 1000 миллионов частей;
- полибромдифеноловые эфиры (PBDE) – не превышает 0,1 % веса вещества или в концентрации до 1000 миллионов частей.

[Українська мова]

Декларація про Відповідність Вимогам Технічного Регламенту Обмеження Використання деяких Небезпечних Речовин в електричному та електронному обладнанні (затвердженого Постановою №1057 Кабінету Міністрів України)

Виріб відповідає вимогам Технічного Регламенту Обмеження Використання деяких Небезпечних Речовин в електричному та електронному обладнанні (ТР ОВНР).

Вміст небезпечних речовин у випадках, не обумовлених в Додатку №2 ТР ОВНР.:

- свинцев(Рb) – не перевищує 0,1 % ваги речовини або в концентрації до 1000 частин на мільйон;
- кадмій (Cd) – не перевищує 0,01 % ваги речовини або в концентрації до 100 частин на мільйон;
- ртуть(Нg) – не перевищує 0,1 % ваги речовини або в концентрації до 1000 частин на мільйон;
- шестивалентний хром (Cr⁶⁺) – не перевищує 0,1 % ваги речовини або в концентрації до 1000 частин на мільйон;
- полібромдифенoли (PBB) – не перевищує 0,1 % ваги речовини або в концентрації до 1000 частин на мільйон;
- полібромдифенoлові ефіри (PBDE) – не перевищує 0,1 % ваги речовини або в концентрації до 1000 частин на мільйон.

< Deutsch >

< Español >

< Italiano >

< Русский >

ENGLISH VERSION

Features

This product is the clear type front panel with ClearSight coating (rain wash coating).

Precautions

Refer installation work to the dealer.

Installation work requires technique and experiences. Failure to observe this may cause fire, electric shock, injury, or damage to the product. Be sure to consult the dealer.

The screws and bolts must be tightened to the specified torque.

Failure to observe this may cause a drop resulting in injury or accidents.

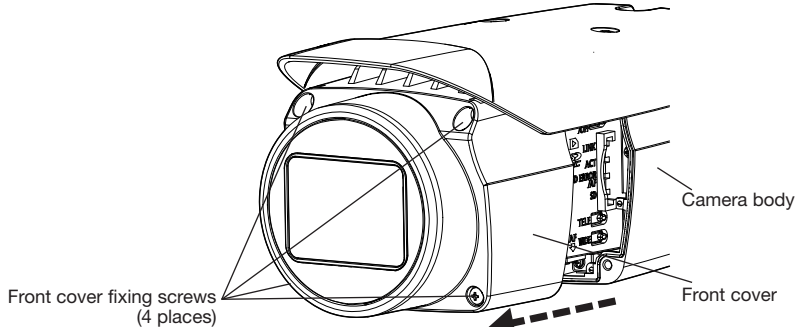
Installations

The following are installation instructions using WV-S1550L as a representative example. Refer to manuals of each model upon installation.

Step 1

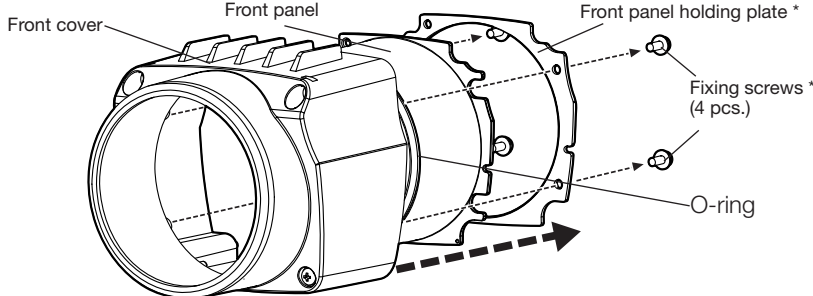
Remove the front cover from the camera body

Loosen the four front cover fixing screws and remove the front cover.



Step 2

Remove the front panel from the front cover.



* Keep the removed the front panel holding plate, and fixing screws (4 pcs.) until using them in Step 3.

Step 3

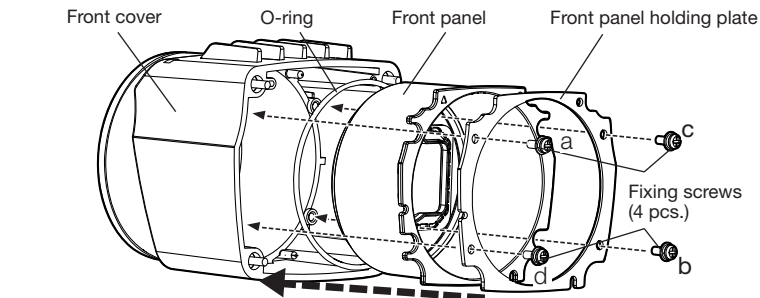
Replace the front panel

① Remove the protection film covering outside the new front panel. Keep the removed protection film until using it upon the installation.

Note:

- Handle the new front panel with care not to scratch inside and outside.

- Attach the O-ring provided with this option to the front panel. Make sure that the O-ring is attached without distortion or deformation. Do not use the used O-ring removed from the front cover.
- Fit the new front panel with the O-ring and the front panel holding plate together, and then fix them using the fixing screws (4 pcs.). (Fasten the fixing screws along the diagonal direction. (a→b→c→d)) Recommended tightening torque: 0.59 N·m (0.44 lbf·ft)
- Attach the protection film removed in step 3 - ① back to the outside the front panel.



Step 4

Fit the front cover back to the camera body

Fix the front cover onto the camera body using the 4 front cover fixing screws.

(Fasten the front cover fixing screws along the diagonal direction.)

The recommended tightening torque for the fixing screws is 0.59 N·m {0.44 lbf·ft}.

Remove the protection film covering the outside of the front panel after completing the installation.

⇒ Refer to the Installation Guide of the camera for the subsequent procedures including the installation of the camera body.

Attach the "ClearSight coating label" with WV-CW8CN to the surface of the front cover.

Specifications

Ambient operating temperature: −40 °C to +60 °C [−40 °F to 140 °F]
Mass: Approx. 74 g {0.16 lbs}
Dimensions: Diameter: 83.6 mm (W) x 75.5 mm (H) x 42.0 mm (D) (3-9/32 inches (W) x 2-31/32 inches (H) x 1-21/32 inches(D))

Standard Accessories

Operating Instructions (this document).....1 set
O-ring (for replacement).....1 pc.
ClearSight coating label.....1 pc.

VERSION FRANÇAISE

(FRENCH VERSION)

Caractéristiques dominantes

Ce produit est le panneau avant transparent appliqué avec le revêtement ClearSight (revêtement d'élimination de pluie).

Mesures de précaution

Confier les travaux d'installation au distributeur.

Les travaux d'installation exigent des connaissances techniques et de l'expérience. Le fait de ne pas observer ceci peut engendrer un incendie, provoquer une décharge électrique, des blessures voire endommager ce produit. Faire en sorte de consulter le distributeur.

Les vis et les boulons doivent être serrés au couple indiqué.

Le fait de ne pas respecter cette recommandation risque d'entraîner une chute capable de blesser quelqu'un ou provoquer des accidents.

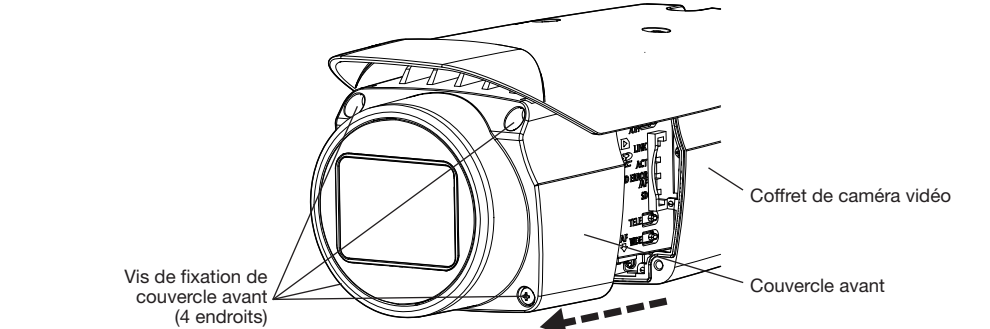
Installations

Ce qui suit sont les instructions d'installation lors de l'utilisation de WV-S1550L en tant qu'exemple représentatif. Se référer aux manuels de chaque modèle après avoir fait l'installation.

Étape 1

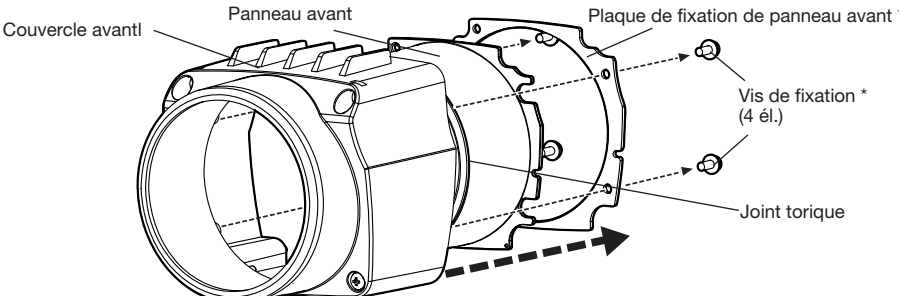
Retirer le couvercle avant du coffret de caméra vidéo

Desserrer les quatre vis de fixation du couvercle avant et retirer le couvercle avant.



Étape 2

Retirer le panneau avant du couvercle avant.



* Conserver la plaque de fixation de panneau avant retirée et les vis de fixation (4 é.) jusqu'à les utiliser au cours de l'étape 3.

Étape 3

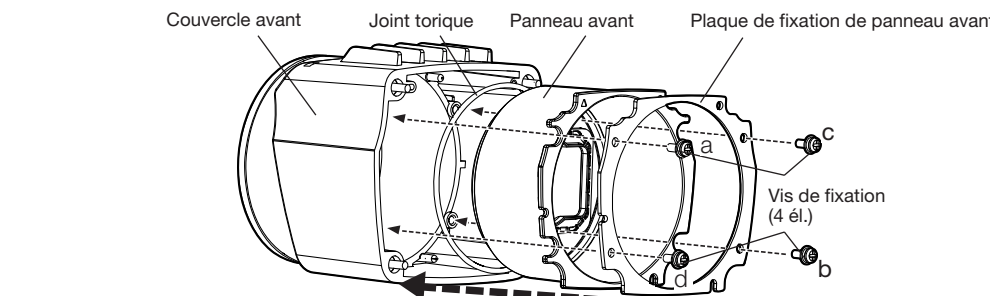
Remplacer le panneau avant

① Retirer le film de protection recouvrant la surface extérieure du panneau avant neuf. Conserver le film de protection retiré jusqu'à l'utiliser après avoir effectué l'installation.

Remarque:

- Manipuler le panneau avant neuf avec soin afin de ne pas rayer les surfaces intérieure et extérieure.

- Fixer le joint torique fourni avec cette option au panneau avant. S'assurer que le joint torique est fixé sans présenter de distorsion ni de déformation. Ne pas utiliser le joint torique qui a été utilisé et retiré du couvercle avant.
- Remonter le panneau avant neuf avec le joint torique et la plaque de fixation de panneau avant ensemble, puis les fixer en utilisant les vis de fixation (4 é.). (Fixer les vis de fixation dans le sens diagonal. (a→b→c→d)) Couple de serrage recommandé: 0,59 N·m {0,44 lbf·ft}
- Remettre en place le film de protection retiré au cours de l'étape 3 - ① sur la surface extérieure du panneau avant.



Étape 4

Remonter le couvercle avant sur le coffret de caméra vidéo

Fixer le couvercle avant sur le coffret de caméra vidéo en utilisant les 4 vis de fixation de couvercle avant.

(Fixer les vis de fixation de couvercle avant dans le sens diagonal.)

Le couple de serrage recommandé pour les vis de fixation est 0,59 N·m {0,44 kgf·cm}.

Retirer le film de protection recouvrant la surface extérieure du panneau avant une fois l'installation terminée.

⇒ Se référer au guide d'installation de la caméra vidéo pour les procédures suivantes comprenant l'installation du coffret de caméra vidéo.

Fixer "l'étiquette de revêtement de ClearSight" avec WV-CW8CN sur la surface du couvercle avant.

Caractéristiques techniques

Température ambiante en service: −40 °C à +60 °C [−40 °F à 140 °F]
Masse: Environ 74 g {0,16 lbs}
Dimensions: Diamètre: 83,6 mm (L) x 75,5 mm (H) x 42,0 mm (P) (3-9/32 pouces (L) x 2-31/32 pouces (H) x 1-21/32 pouces (P))

Accessoires standard

Manuel d'utilisation (la présente documentation).....1 ens.
Joint torique (pour le remplacement).....1 é.
Étiquette de revêtement de ClearSight.....1 é.

DEUTSCHE AUSGABE (GERMAN VERSION)

Eigenschaften

Dieses Produkt stellt die durchsichtige Frontblende mit einer ClearSight-Beschichtung (wasserabstoßenden Beschichtung) dar.

Vorsichtsmaßnahmen

Zur Installation an einen Fachhändler wenden.

Installationsarbeiten erfordern Fachkenntnisse und Erfahrung. Andernfalls besteht die Gefahr von Brand, elektrischem Schlag, Verletzungen oder Schäden an diesem Produkt. Unbedingt einen Fachhändler konsultieren.

Schrauben und Bolzen müssen auf das vorgeschriebene Anzugsmoment festgezogen werden. Bei Nichtbeachtung besteht die Gefahr des Herunterfallens, was zu Verletzungen oder Unfällen führen kann.

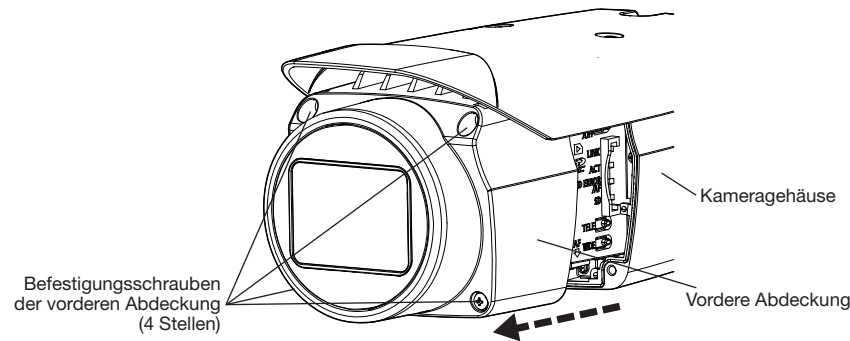
Installationen

Nachfolgend sind die Installationsanweisungen mit der WV-S1550L als stellvertretendes Beispiel aufgeführt. Schlagen Sie für die Installation in den Bedienungsanleitungen des jeweiligen Modells nach.

Schritt 1

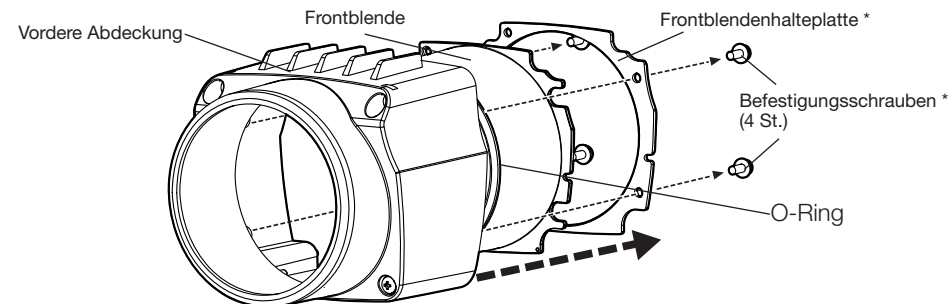
Die vordere Abdeckung vom Kameragehäuse entfernen

Die vier Befestigungsschrauben der vorderen Abdeckung lösen und die vordere Abdeckung abnehmen.



Schritt 2

Die Frontblende von der vorderen Abdeckung entfernen.



* Die entfernte Frontblendenhalteplatte und Befestigungsschrauben (4 St.) aufbewahren, bis Sie sie im Schritt 3 verwenden.

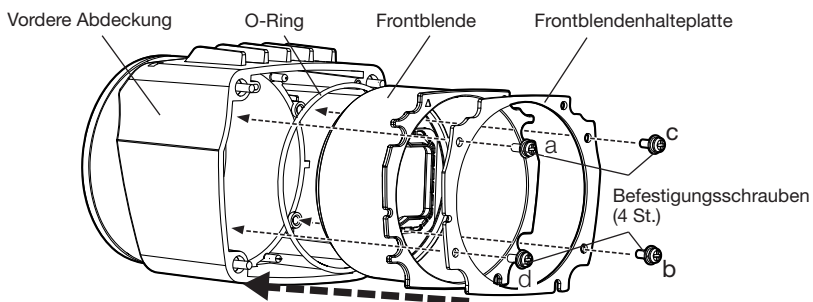
Schritt 3

Die Frontblende austauschen

① Die Schutzfolie, die die Außenseite der neuen Frontblende überdeckt, abziehen. Die entfernte Schutzfolie aufbewahren, bis Sie sie bei der Installation verwenden.

Anmerkung:

- Sorgfältig mit der neuen Frontblende umgehen, um sie innen und außen nicht zu zerkratzen.
- ② Den O-Ring, der mit dieser Option mitgeliefert wurde, an der Frontblende anbringen. Darauf achten, dass der O-Ring ohne Verbiegung oder Verformung angebracht wird. Nicht den von der vorderen Abdeckung entfernten gebrauchten O-Ring verwenden.
 - ③ Die neue Frontblende zusammen mit dem O-Ring und der Frontblendenhalteplatte anbringen und sie dann mit den Befestigungsschrauben (4 St.) befestigen. (Die Befestigungsschrauben über Kreuz festziehen. (a→b→c→d))
Empfohlenes Anzugsmoment: 0,59 N·m
 - ④ Die im Schritt 3 - ① entfernte Schutzfolie wieder an der Außenseite der Frontblende anbringen.



Schritt 4

Wiederanbringen der vorderen Abdeckung am Kameragehäuse

Die vordere Abdeckung mit den 4 Befestigungsschrauben der vorderen Abdeckung am Kameragehäuse befestigen.

(Die Befestigungsschrauben der vorderen Abdeckung über Kreuz festziehen.)

Das empfohlene Anzugsmoment für die Befestigungsschrauben beträgt 0,59 N·m.

Nach dem Abschluss der Installation die Schutzfolie abziehen, die die Außenseite der Frontblende abdeckt.

⇒ Informationen zu den nachfolgenden Abläufen einschließlich der Installation des Kameragehäuses finden Sie im Installationshandbuch der Kamera.

Den "ClearSight-Beschichtungsetikett" der WV-CW8CN an der Oberfläche der vorderen Abdeckung anbringen.

Technische Daten

Betriebsumgebungstemperatur:	−40 °C bis +60 °C
Masse:	Ca. 74 g
Abmessungen: Durchmesser:	83,6 mm (B) x 75,5 mm (H) x 42,0 mm (L)

Standardzubehör

Bedienungsanleitung (vorliegendes Dokument)	1 Satz
O-Ring (als Ersatzteil)	1 St.
ClearSight-Beschichtungsetikett	1 St.

VERSION ESPAÑOLA (SPANISH VERSION)

Características

Este producto es el panel frontal de tipo claro con revestimiento ClearSight (revestimiento contra la lluvia).

Precauciones

Solicite el trabajo de instalación al distribuidor.

Es necesario poseer técnica y experiencia para realizar el trabajo de instalación. Si no lo hace así, pueden ocasionarse incendios, descargas eléctricas, heridas, o daños en el producto. Consúltelo sin falta al distribuidor.

Los tornillos y los pernos deberán apretarse a la torsión especificada.

Si no lo hace así, puede producirse una caída que presentará peligro de heridas u otros accidentes.

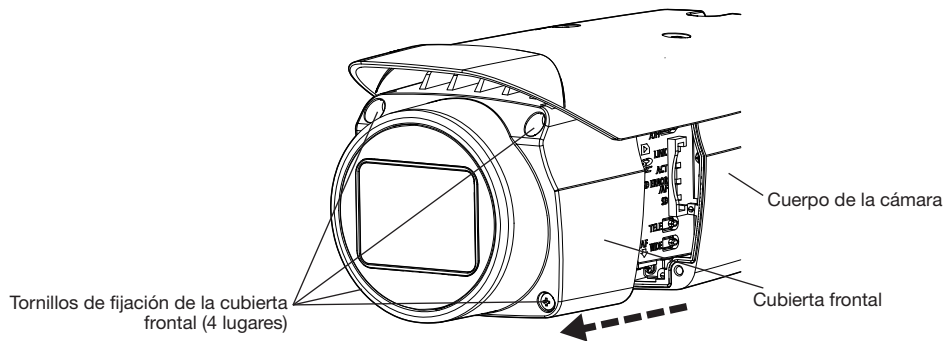
Instalaciones

Las siguientes son instrucciones de instalación usando la WV-S1550L como un ejemplo representativo. Consulte los manuales de cada modelo al instalar.

Paso 1

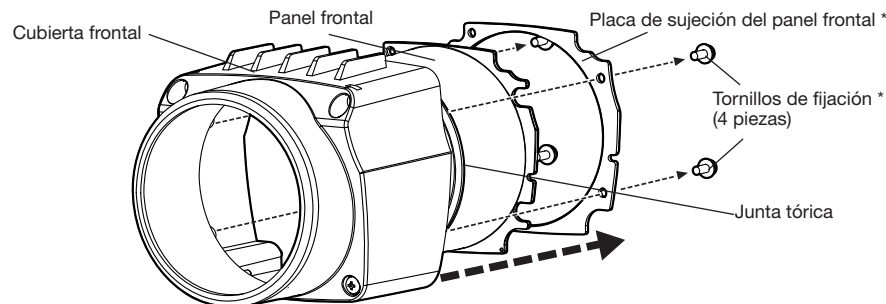
Retire la cubierta frontal del cuerpo de la cámara

Aloje los cuatro tornillos de fijación de la cubierta frontal y quite la cubierta frontal.



Paso 2

Extraiga el panel frontal de la cubierta frontal.



* Mantenga la placa de sujeción del panel frontal retirada y los tornillos de fijación (4 piezas) hasta que los use en el paso 3.

Paso 3

Reemplace el panel frontal

① Retire la película de protección que cubre la parte exterior del nuevo panel frontal. Mantenga la película de protección retirada hasta que la use al instalar.

Nota:

- Maneje el nuevo panel frontal con cuidado de no rayar el interior y el exterior.

- ② Coloque la junta tórica proporcionada con esta opción en el panel frontal. Asegúrese de que la junta tórica esté colocada sin distorsión ni deformación. No use la junta tórica usada que ha retirado de la cubierta frontal.
- ③ Coloque el nuevo panel frontal con la junta tórica y la placa de sujeción del panel frontal conjunta-mente, y luego fíjelos usando los tornillos de fijación (4 piezas). (Apretar los tornillos de fijación a lo largo de la dirección en diagonal. (a→b→c→d))
Torsión de apriete recomendada: 0,59 N·m
- ④ Coloque de nuevo la película de protección retirada en el paso 3 - ① en el exterior del panel frontal.

Paso 4

Coloque la cubierta frontal de nuevo en el cuerpo de la cámara

Fijar la cubierta frontal en el cuerpo de la cámara usando los 4 tornillos de fijación de la cubierta frontal.

(Apretar los tornillos de fijación de la cubierta frontal a lo largo de la dirección en diagonal.)

El par de apriete recomendado para los tornillos de fijación es 0,59 N·m.

Retire la película de protección que cubre la parte exterior del panel frontal después de completar la instalación.

⇒ Consulte la Guía de instalación de la cámara para los procedimientos posteriores, incluyendo la instalación del cuerpo de la cámara.

Coloque la "Etiqueta de revestimiento Clear-Sight" con WV-CW8CN en la superficie de la cubierta frontal.

Especificaciones

Temperatura ambiental de funcionamiento:	−40 °C a +60 °C
Masa:	Aprox. 74 g
Dimensiones: Diámetro:	83,6 mm (An) x 75,5 mm (Al) x 42,0 mm (L)

Accesorios estándar

Manual de instrucciones (este documento)	1 juego
Junta tórica (para reemplazo)	1 pieza
Etiqueta de revestimiento Clear-Sight	1 pieza

VERSION ITALIANA (ITALIAN VERSION)

Caratteristiche

Questo prodotto è il pannello anteriore trasparente con rivestimento ClearSight (rivestimento antipioggia).

Precauzioni

Rivolgersi al rivenditore per i lavori di installazione.

I lavori di installazione richiedono tecnica ed esperienza. La mancata osservanza di questa precauzione può causare incendi, scosse elettriche, ferite o danni al prodotto. Non esitare a rivolgersi al rivenditore.

Le viti ed i bulloni devono essere stretti con la coppia di torsione specificata.

La mancata osservanza di questa precauzione può causare una caduta e provocare ferite o incidenti.

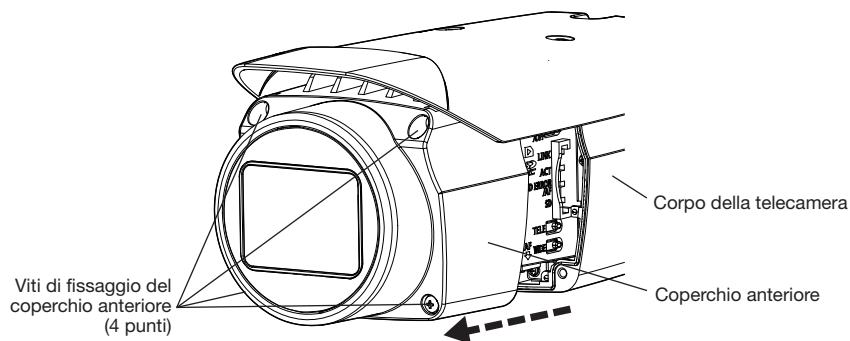
Installazioni

Quanto segue sono le istruzioni di installazione con la WV-S1550L come esempio rappresentativo. Far riferimento ai manuali di ciascun modello al momento dell'installazione.

Passaggio 1

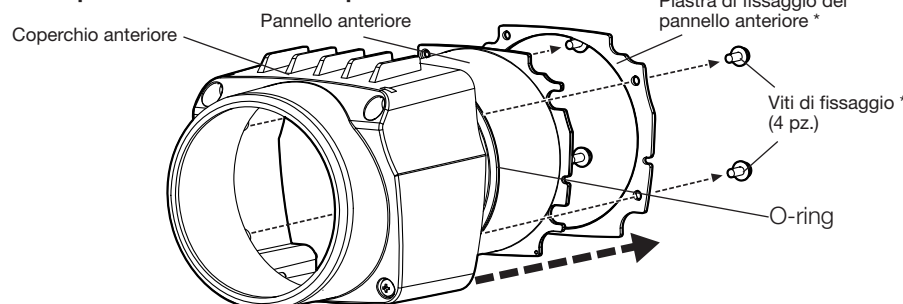
Rimuovere il coperchio anteriore dal corpo della telecamera.

Allentare le quattro viti di fissaggio del coperchio anteriore e rimuovere il coperchio anteriore.



Passaggio 2

Rimuovere il pannello anteriore dal coperchio anteriore.



* Conservare la piastra di fissaggio del pannello anteriore rimossa e le viti di fissaggio (4 pz.) fino al loro utilizzo nel Passaggio 3.

Passaggio 3

Sostituzione del pannello anteriore

① Rimuovere la pellicola di protezione che copre l'esterno del nuovo pannello anteriore. Conservare la pellicola di protezione rimossa fino al suo utilizzo al momento dell'installazione.

Nota:

- Maneggiare il nuovo pannello anteriore prestando attenzione a non graffiare l'interno e l'esterno.

- ② Fissare l'O-ring fornito con questo optional al pannello anteriore. Accertarsi che l'O-ring sia fissato senza distorsione o deformazione. Non utilizzare l'O-ring usato rimosso dal coperchio anteriore.
- ③ Unire il nuovo pannello anteriore con l'O-ring e la piastra di fissaggio del pannello anteriore e fissarli utilizzando le viti di fissaggio (4 pz.). (Stringere le viti di fissaggio lungo la direzione diagonale. (a→b→c→d))
Coppia di torsione dell'avvitamento consigliata: 0,59 N·m
- ④ Attaccare nuovamente la pellicola di protezione rimossa nel passaggio 3 - ① all'esterno del pannello anteriore.

Passaggio 4

Installare nuovamente il coperchio anteriore sul corpo della telecamera.

Fissare il coperchio anteriore sul corpo della telecamera utilizzando le 4 viti di fissaggio del coperchio anteriore.

(Stringere le viti di fissaggio del coperchio anteriore lungo la direzione diagonale.)

La coppia di torsione dell'avvitamento consigliata per le viti di fissaggio è 0,59 N·m.

Rimuovere la pellicola di protezione che copre l'esterno del pannello anteriore dopo aver completato l'installazione.

⇒ Far riferimento alla Guida all'installazione della telecamera per le procedure successive, inclusa l'installazione del corpo della telecamera.

Attaccare l' "Etichetta del rivestimento ClearSight" fornita con il WV-CW8CN sulla superficie del coperchio anteriore.

Dati tecnici

Temperatura ambiente di funzionamento:	Da −40 °C a +60 °C
Peso:	Circa 74 g
Dimensioni: Diametro:	83,6 mm (L) x 75,5 mm (A) x 42,0 mm (P)

Accessori standard

Manuale di istruzioni (questo documento)	1 set
O-ring (di ricambio)	1 pz.
Etichetta del rivestimento ClearSight	1 pz.

РУССКАЯ ВЕРСИЯ (RUSSIAN VERSION)

Характеристики

Данный продукт представляет собой прозрачную переднюю панель с покрытием ClearSight (водоотталкивающим покрытием).

Меры предосторожности

Монтажные работы следует поручить дилеру.

Монтажные работы требуют технических навыков и опыта. Несоблюдение этого требования может привести к пожару, поражению электрическим током, травмам или повреждению изделия. Нужно обязательно обращаться к дилеру.

Винты и болты должны быть затянуты с установленным крутящим моментом.

Несоблюдение данного требования может привести к падению прибора, ведущему к травмированию или авариям.

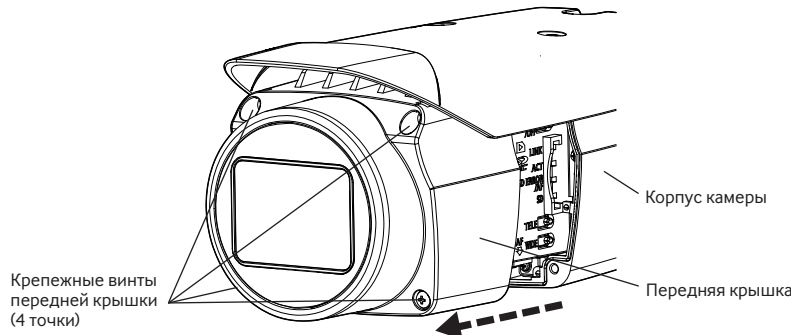
Установка

Далее приведены инструкции по установке. В качестве примера используется WV-S1550L. См. руководство для каждой модели при установке.

Шаг 1

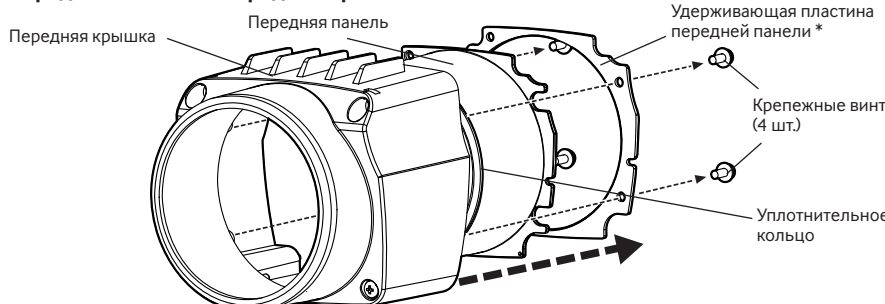
Удалите переднюю крышку с корпуса камеры

Ослабьте четыре крепежных винта передней крышки и удалите переднюю крышку.



Шаг 2

Удалите переднюю панель с передней крышки.



* Положите снятую удерживающую пластину передней панели и крепежные винты (4 шт.). Они пригодятся при выполнении шага 3.

Шаг 3

Замените переднюю панель

① Удалите защитную пленку, закрывающую внешнюю часть новой передней панели. Храните снятую защитную пленку – она пригодится при установке.

Замечание:

- Обращайтесь с новой передней панелью осторожно. Не поцарапайте внутреннюю и внешнюю части.

- ② Установите предусмотренное для этой опции уплотнительное кольцо на переднюю панель. Убедитесь, что уплотнительное кольцо не деформировалось. Не используйте старое уплотнительное кольцо, снятое с передней крышки.
- ③ Зафиксируйте переднюю панель и удерживающую пластину передней панели с помощью уплотнительного кольца, а затем закрепите их с помощью крепежных винтов (4 шт.). Закрепите крепежные винты по диагонали. (a→b→c→d)
Рекомендуемый крутящий момент при затяжке винтов: 0,59 N·m
- ④ Нанесите защитную пленку, снятую в шаге 3 - ①, обратно на внешнюю часть передней панели.

Шаг 4

Установите переднюю крышку обратно на корпус камеры

Зафиксируйте переднюю крышку на корпусе камеры с помощью 4 крепежных винтов передней крышки.

(Закрепите крепежные винты передней крышки по диагонали.)

Рекомендуемый момент затяжки крепежных винтов составляет 0,59 N·m.

По окончании установки удалите защитную пленку, закрывающую наружную сторону передней панели.

⇒ Обратитесь к Руководству по монтажу камеры для получения информации о последующих процедурах, включая установку корпуса камеры.

Установите "Этикетка покрытия ClearSight" с WV-CW8CN на поверхность передней крышки.

Технические характеристики

Температура окружающей среды при эксплуатации:	−40 °C до +60 °C
Масса: Прим.	74 г
Габаритные размеры: Диаметр:	83,6 mm (Ш) x 75,5 mm (В) x 42,0 mm (Д)

Стандартные аксессуары

Инструкция по эксплуатации (настоящий документ)	1 комплект
Уплотнительное кольцо (для замены)	1 шт.
Этикетка покрытия ClearSight	1 шт.