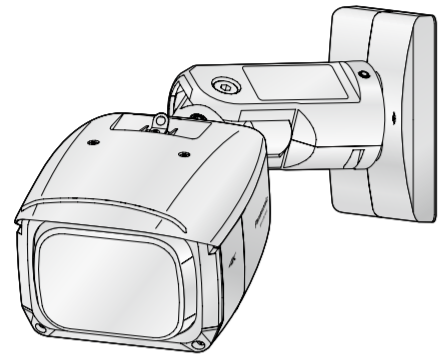


Netzwerkamera

Modell-Nr. **WV-SPV781L**



- Dieses Handbuch beschreibt die Installation von Netzwerk-Kameras, Kabelanschlüssen sowie die Einstellung des Bildfelds.
- Bitte lesen Sie den Abschnitt Wichtige Informationen, bevor Sie den Rest des Handbuchs lesen.

Panasonic Corporation
http://www.panasonic.com

Panasonic Corporation
Osaka, Japan

Authorised Representative in EU:



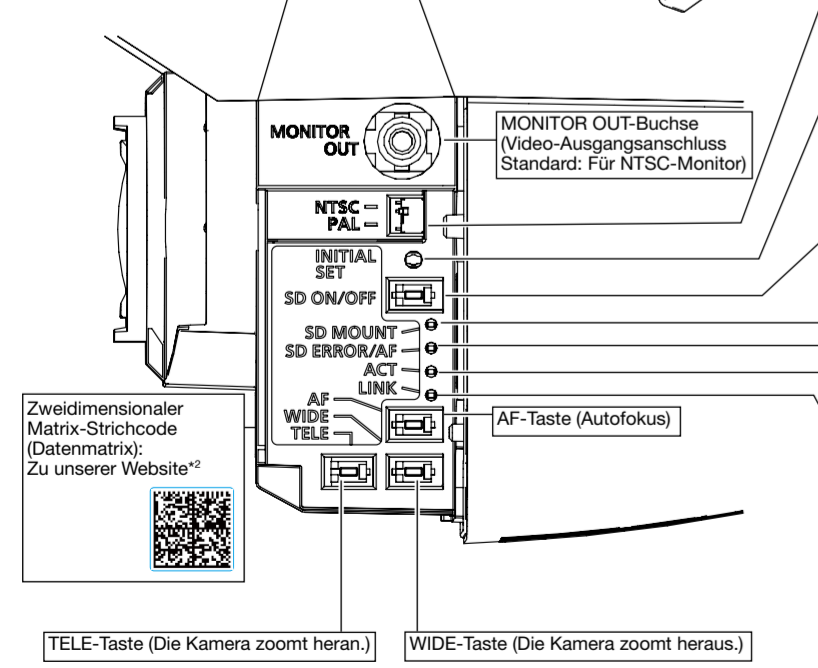
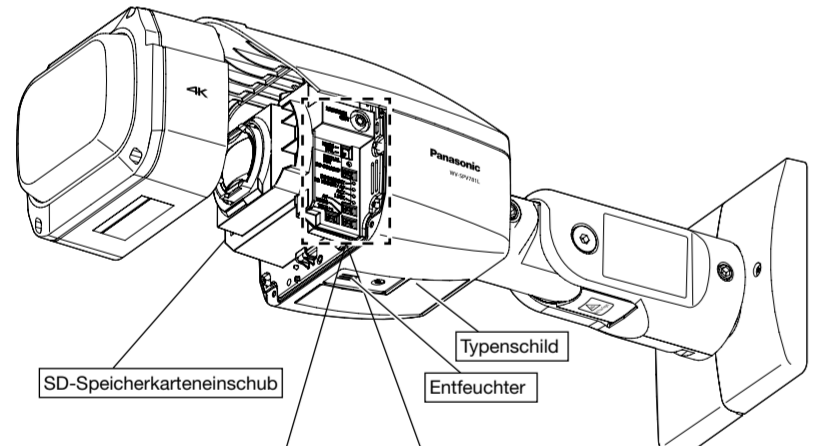
Panasonic Testing Centre
Panasonic Marketing Europe GmbH
Winsbergweg 15, 22525 Hamburg, Germany

© Panasonic Corporation 2017

PGQP2004XA N0715-2047

Wichtige Bedienungselemente

Die wichtigsten Teile der Kamera sind aus folgender Abbildung ersichtlich. Montage und Einstellung der Kamera unter Bezugnahme auf diese Abbildung vornehmen.



*1 SDXC/SDHC/SD-Speicherkarte sind unter dem Begriff SD-Speicherkarte zusammengefasst.
*2 Der DataMatrix-Code ist eventuell nicht mit allen Scanner-Apps lesbar. In diesem Fall die folgende Webseite durch direkte Eingabe der unten angegebenen URL öffnen:
http://security.panasonic.com/pss/security/support/qr_sp_select.html

Standardzubehör

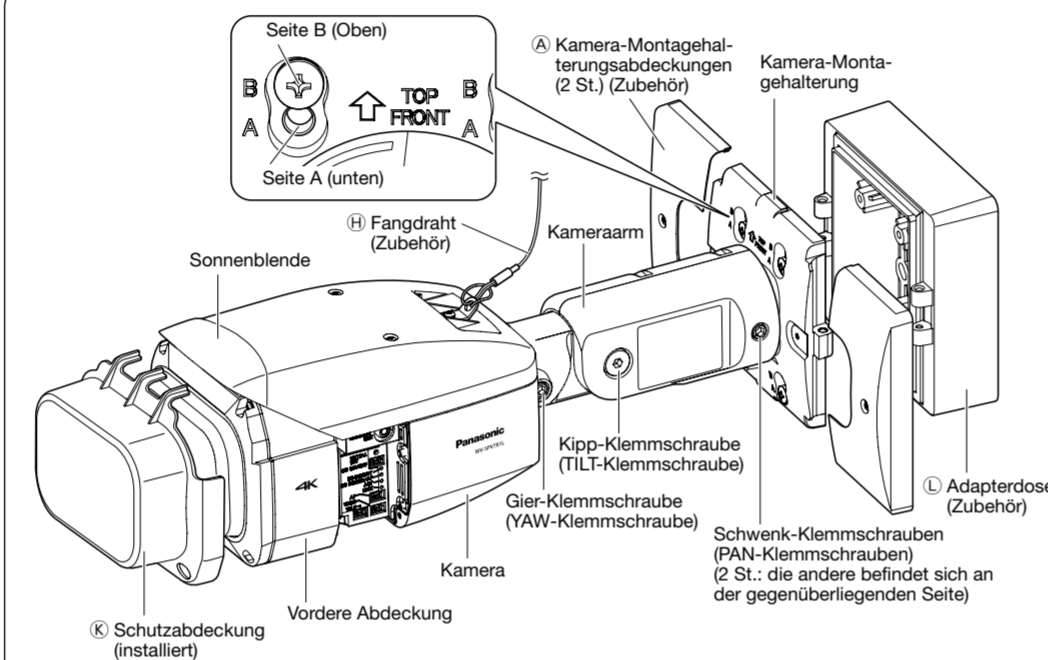
Wichtige Informationen.....	1 St.	Installationshandbuch.....	1 Satz
Garantiekarte.....	1 Satz	(vorliegendes Dokument).....	1 Satz
Code-Aufkleber*2.....	1 St.	CD-ROM*1.....	1 St.
		Kamera-Hinweisschild.....	1 St.

- *1 Die CD-ROM enthält die Bedienungsanleitung sowie verschiedene Hilfsprogramme.
*2 Dieser Aufkleber wird eventuell für das Netzwerk-Management benötigt. Der Code-Aufkleber sollte von einem Netzwerk-Administrator aufbewahrt werden.

Für die Installation sind folgende Teile erforderlich.

(A) Kamera-Montagehalterungsabdeckungen... 2 St.	(1) Befestigungsschrauben für Fangdrahthalterung (M3 x 10 mm)..... 2 St.
(B) Befestigungsschrauben der Kamera-Montagehalterungsabdeckung (M3 x 6 mm)..... 3 St.	(2) Adapterdose..... 1 St.
(C) Wasserdichtem Band..... 1 St.	(3) Fangdrahthalterung..... 1 St.
(D) LAN-Steckerabdeckung..... 1 St.	(K) Schutzabdeckung..... 1 St.
(E) 4-poliges Alarmlkabel..... 1 St.	(L) Adapterdose..... 1 St.
(F) 2-poliges Netzkabel..... 1 St.	(M) Montageschrauben für Adapterdose (M5 x 20 mm)..... 5 St.
(G) MONITOR OUT-Adapterstecker*3..... 1 St.	(N) Adapterdose Montageschraube (M4 x 35 mm)..... 1 St.
(H) Fangdraht..... 1 St.	

- *3 Das Audio/Monitor-Ausgangskabel kann mit der Software gewechselt werden, um es als MONITOR OUT zu verwenden. Der MONITOR OUT-Adapterstecker wird zum Anschließen der Kamera an das Audio/Monitor-Ausgangskabel und zur Umwandlung einer Stereo-Minibuchse (ø3,5 mm) in eine Cinch-Ausgangsbuchse verwendet.



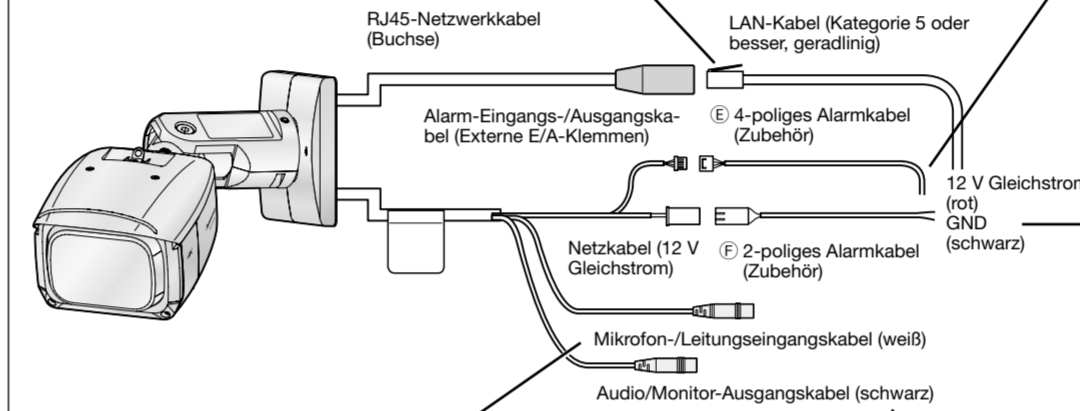
Anschlüsse

Vor Beginn der Anschlussarbeiten die Stromversorgung aller Systeme ausschalten. Vor Beginn der Anschlussarbeiten die erforderlichen Peripheriegeräte und Kabel bereit legen.

Ein LAN-Kabel (Kategorie 5 oder besser, geradlinig) anschließen

WICHTIG:

- Alle 4 Adernpaare (8 Pole) des LAN-Kabels anschließen (Kategorie 5 oder besser, geradlinig).
- Die maximal zulässige Kabellänge beträgt 100 m.
- Sicherstellen, dass das verwendete PoE-Gerät IEEE802.3af-konform ist.
- Wenn sowohl die 12 V-Gleichstromversorgung als auch das PoE-Gerät zur Stromversorgung angeschlossen werden, erfolgt die Stromversorgung über die 12 V-Gleichstromversorgung*.
- * Bei gleichzeitiger Verwendung einer 12 V-Gleichstromversorgung und eines PoE-Hub oder Routers kommt u.U. keine Netzverbindung zustande. In diesem Fall die PoE-Einstellungen deaktivieren. Siehe die Bedienungsanleitung des angeschlossenen PoE-Hub.
- * Bei gleichzeitigem Einsatz einer 12 V-Gleichstromversorgung und eines PoE-Hub oder eines Router kann eine Unterbrechung der 12 V-Gleichstromversorgung bei einigen PoE-Geräten zur Folge haben, dass die Stromversorgung unterbrochen wird, so dass die Kamera neu startet.
- Falls das LAN-Kabel unterbrochen wird, darf es erst nach ca. 2 Sekunden wieder angeschlossen werden. Wenn es sofort wieder angeschlossen wird, ist, das PoE-Gerät u.U. noch nicht betriebsbereit.
- Bei im Freien verlegten Kabeln besteht die Möglichkeit, dass sie Blitzschlag ausgesetzt sind. Als vorbeugende Maßnahme einen Blitzableiter kurz vor der Anschlussstelle von LAN-Kabel und Kamera installieren.

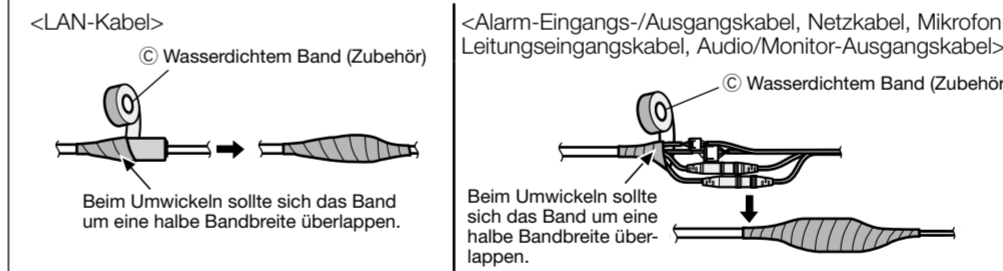


Mikrofon-/Leitungseingangskabel

- Anschluss mit Stereo-Ministecker (ø3,5 mm).
- Eingangsimpedanz: Ca. 2 kΩ (unsymmetrisch)
 - Empfohlene Kabellänge: 1 m oder weniger (für Mikrofoneingang) 10 m oder weniger (für Leitungseingang)
 - Empfohlenes Mikrofon: Plug-in-Aktivmikrofon (Option)
 - Versorgungsspannung: 2,5 V ±0,5 V
 - Empfohlene Empfindlichkeit des Mikrofons: -48 dB ±3 dB (0 dB=1 V/Pa, 1 kHz)
 - Eingangspegel für Leitungseingang: Ca. -10 dBV

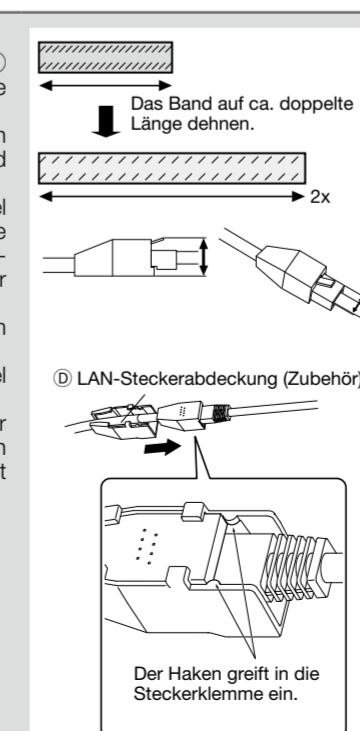
Wasserdichtmachen der Kabelverbindungen

Die Kabel müssen wasserdicht gemacht werden, wenn die Kamera mit freiliegenden Kabeln oder unter einem Dachvorsprung installiert wird. Die Kamera selbst ist wasserdicht ausgeführt, aber die Kabelenden sind nicht wasserdicht. Die Anschlussstellen der Kabel durch Umwickeln mit dem mitgelieferten wasserdichtem Band folgendermaßen wasserdicht machen.
Wird das Wasserdichtmachen unterlassen oder ein anderes Dichtmittel als das mitgelieferten wasserdichtem Band (z.B. Vinylband) verwendet, so kann Wasser in das Gerät eindringen, was zu Betriebsstörungen führen kann.

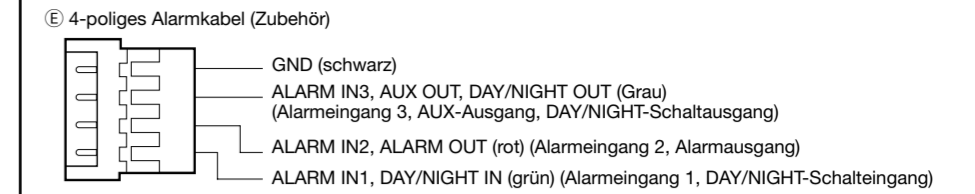


WICHTIG:

- Nach demselben Verfahren auch das 2-polige Netzkabel (F) (Zubehör), das 4-polige Alarmlkabel (E) (Zubehör) und die externen Anschlüsse wasserdicht machen.
- Das Band auf ca. doppelte Länge (siehe Abbildung) dehnen und um die Kabel wickeln. Wenn das Band ungenügend gedehnt wird, ist auch die Wasserabdichtung ungenügend.
- Um zu verhindern, dass sich der Haken am LAN-Kabel löst, die LAN-Steckerabdeckung (D) (Zubehör) wie abgebildet am Digital anbringen und in Pfeilrichtung schieben. Die Abmessungen des Steckers am LAN-Kabel der Kamera müssen folgenden Werten entsprechen: Angeschlossene Höhe (Unterseite bis Haken): Max. 16 mm Steckerverbindbreite: Max. 14 mm
- Bei Installation des Produkt im Freien müssen die Kabel abgedichtet werden.
- Das Produkt entspricht nur dann den Anforderungen für Wasserdichtheit (gemäß IEC IP66 oder gleichwertig), wenn es gemäß den Anweisungen in dieser Anleitung installiert ist und eine geeignete Wasserabdichtung aufgebracht ist. Die Kamera-Montagehalterung ist nicht wasserdicht.



Alarm-Eingangs-/Ausgangskabel anschließen



<Leistungswerte>

- ALARM IN1 (DAY/NIGHT IN), ALARM IN2, ALARM IN3
- Eingangsspezifikation: Spannungsfreier Arbeitskontakt (4 V - 5 V Gleichstrom, interner Pullup-Widerstand) OFF: Öffnen oder 4 V - 5 V Gleichstrom ON: Schließt an GND (Ansteuerungsstrom: mindestens 1 mA oder mehr)
- ALARM OUT, AUX OUT (DAY/NIGHT OUT)
- Ausgangsspezifikation: Offener Kollektorausgang (max. externe Spannung: 20 V Gleichstrom) Öffnen: 4 V - 5 V Gleichstrom, interner Pullup-Widerstand Schließen: Ausgangsspannung 1 V Gleichstrom oder weniger (max. Ansteuerungsstrom: 50 mA) * Die Vorgabe für die externen E/A-Klemmen ist "Aus".

WICHTIG:

- Nur das mit dem Produkt gelieferte 4-polige Alarmlkabel (E) (Zubehör) verwenden.
- Beim Anschluss externer Geräte darauf achten, dass die oben angegebenen Nennwerte nicht überschritten werden.
- Bei Verwendung der externe E/A-Klemmen als Ausgangsklemmen muss sichergestellt werden, dass die Möglichkeit von Kollision mit externen Signalen ausgeschlossen ist.

Anmerkung:

- Durch entsprechende Einstellung kann Aus, Eingang und Ausgang der externen E/A-Klemmen 2 und 3 vertauscht werden. Siehe die Bedienungsanleitung auf der mitgelieferten CD-ROM zu Einzelheiten über die Einstellungen ("Aus", "Alarmlkabel", "Alarmlkabel", "AUX-Ausgang" oder "DAY/NIGHT-Schaltausgang") der externen E/A-Klemmen 2 und 3 (ALARM IN2, 3).

Das Netzkabel anschließen

Vorsicht:

- EIN MIT 12 V GLEICHSTROM GESPEISTES GERÄT MUSS EINE AN GUT ZUGÄNGLICHE STELLE INSTALLIERTE TRENNVORRICHTUNG AUFWEISEN.
- NUR AN EINE STROMVERSORGUNG DER KLASSE 2 FÜR 12 V GLEICHSTROM (UL 1310/CSA 223) ODER EINE STROMVERSORGUNG MIT BEGRENZTER EINSCHALTDAUER ANSCHLIESSEN (IEC/EN/UL/CSA 60950-1).

Netzkabel	12 V Gleichstrom
Rot	Positiv
Schwarz	Negativ

Das Ausgangskabel des Netzteils mit dem 2-poliges Netzkabel (F) (Zubehör) verbinden.

WICHTIG:

- Eine 12 V-Gleichstromversorgung verwenden, die von der Netzstromversorgung galvanisch getrennt sein.
- Nur das mit dem Produkt gelieferte 2-poliges Netzkabel (F) (Zubehör) verwenden.
- Das 2-poliges Netzkabel (F) (Zubehör) fest in die 12 V-Gleichstromversorgungsklemme stecken. Andernfalls kann es zu einer Beschädigung der Kamera oder zu Betriebsstörungen führen.
- Beim Einbau der Kamera darauf achten, dass das Netzkabel nicht unzulässig belastet wird.
- Sicherstellen, dass das verwendete Netzteil den für Stromversorgung und Leistungsaufnahme angegebenen Werten (siehe Typenschild an der Unterseite des Geräts) entspricht.

Einen externen Lautsprecher mit Verstärker-Einbaumodul an das Audio-/Monitorausgangskabel anschließen

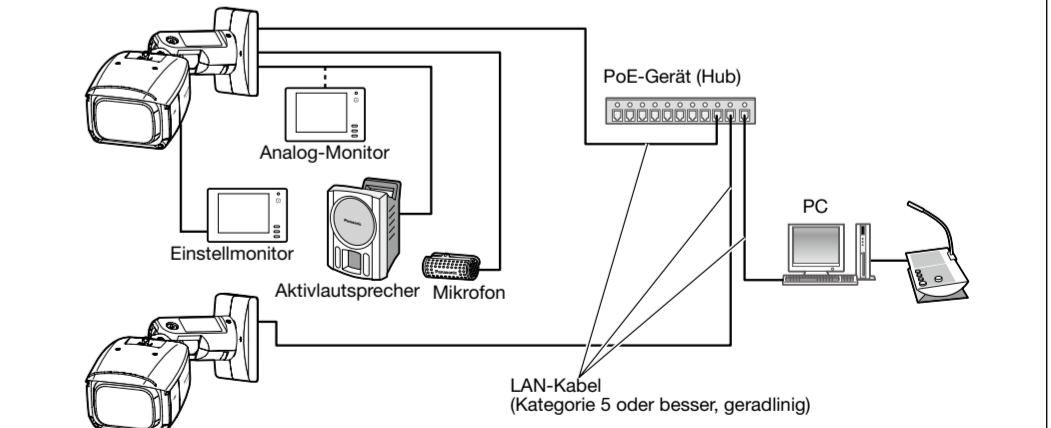
- Anschluss mit Stereo-Ministecker (ø3,5 mm). *Einen externen Aktivlautsprecher verwenden.
- Ausgangsimpedanz: ca. 600 Ω (unsymmetrisch)
 - Empfohlene Kabellänge: Weniger als 10 m
 - Ausgangspegel: -20 dBV (kann auf Monitorausgang umgeschaltet werden)

WICHTIG:

- Vor Anschluss/Unterbrechung der Audiokabel und Einschalten der Kamera müssen die Audiogeräte ausgeschaltet werden. Andernfalls gibt der Lautsprecher laute Geräusche ab.
- Sicherstellen, dass an dieses Kabel ein Stereo-Ministecker angeschlossen wird. Bei Anschluss eines Mono-Minsteckers erfolgt keine Tonwiedergabe. Zum Anschließen eines Mono-Lautsprechers mit Verstärker muss ein selbst beschafftes Umwandlungskabel (Mono/Stereo) verwendet werden.

Anschluss an ein Netzwerk über einen PoE-Hub

Vor Beginn der Montage die gesamte Systemkonfiguration überprüfen. Folgende Abbildung zeigt ein Beispiel für den Anschluss der Kamera über ein PoE-Gerät (Hub) an das Netzwerk.



<Erforderliches Kabel>

LAN-Kabel (Kategorie 5 oder besser, geradlinig) Für den direkte Anschluss der Kamera an einen PC ein LAN-Kabel (Kategorie 5 oder besser, Kreuzkabel) verwenden.

WICHTIG:

- Der Einstellmonitor wird zum Einstellen des Bildfelds bei der Installation oder Wartung der Kamera verwendet. Sie ist nicht für die Aufzeichnung/Überwachung bestimmt.
- Bei einigen Einstellmonitoren sind bestimmte Zeichen von der Anzeige (Kameratitel, Preset-ID usw.) ausgeschlossen.
- Einen 10BASE-T/100BASE-TX-konformen Hub oder Router verwenden.
- Wenn kein PoE-Hub verwendet wird, müssen alle Netzwerkcameras einzeln an eine 12-V-Gleichstromversorgung angeschlossen werden.
- Bei Versorgung mit 12 V Gleichstrom ist ein PoE-Hub oder Router nicht erforderlich.

Installation

Die Montage wird in 5 Schritten erläutert.

Schritt 1
Vorbereitungen

Schritt 2
Anbringen des Fangdrahts

Schritt 3
Befestigen der Kamera

Schritt 4
Einstellen der Kamera

Schritt 5
Kamerareinstellungen durchführen (siehe separate Broschüre)

Schritt 1 Vorbereitungen

Es gibt 3 Verfahren zum Installieren der Kamera an der Decke oder Wand wie unten beschrieben. Vor Beginn der Montage die für die einzelnen Montageverfahren erforderlichen Teile bereit legen. Die erforderlichen Teile sind in folgender Tabelle zusammengefasst.

Montageverfahren	Empfohlene Schraube	Mindestausreißfestigkeit
[1] Montage der Kamera direkt an der Decke oder Wand (wenn Platz für die Verkabelung in der Decke oder Wand ist)	M5-Schrauben x 4	724 N (pro Schraube)**
[2] Die Kamera an einen Anschlusskasten montieren * Nur Metallanschlusskasten verwenden.	M4-Schrauben x 4 ²	724 N (pro Schraube)**
[3] Montage der Kamera mithilfe einer Adapterdose an der Decke oder Wand (ca. 510 g) (wenn kein Platz für die Verkabelung in der Decke oder Wand ist)	M5-Schrauben x 4	724 N (pro Schraube)**

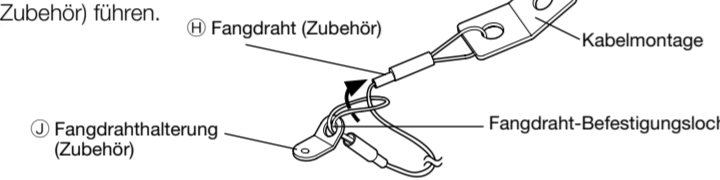
- *1 Bei der Montage der Kamera an der Decke oder Wand muss der Fangdraht (H) (Zubehör) angebracht werden. Eine M6-Schraube und Mutter oder Anker (mit der Mindestausreißfestigkeit von 724 N) für die Befestigung des Fangdrahts bereithalten.
*2 Eine M4-Schraube mit einer Unterlegscheibe mit einem Durchmesser von 7,5 mm bis 10 mm und einer Federscheibe vorbereiten.

WICHTIG:

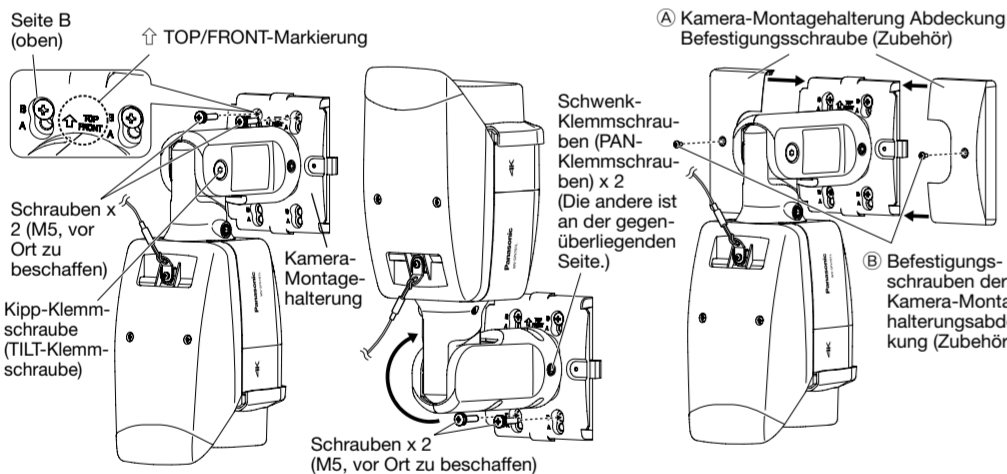
- Für die in den obigen Methoden ([1] bis [3]) verwendeten Schrauben oder Anker die Mindestausreißfestigkeit von 724 N unbedingt mit der Schraube oder dem Bolzen befestigen.
- Schrauben und Anker entsprechend dem Material der Decke bzw. Wand auswählen, an der die Kamera montiert werden soll. Holzschrauben oder Nägel dürfen nicht verwendet werden.
- Wenn die Decken- oder Wandplatte, wie eine Gipskartonplatte, zu schwach ist, um das Gesamtgewicht zu tragen, muss der Einbaubereich verstärkt werden.
- Da die vordere Abdeckung provisorisch abgenommen wird, wenn die Kamera installiert oder angepasst wird, sicherstellen, dass keine Flüssigkeit zu diesen Zeiten in die Kamera eindringt.

Schritt 2 Anbringen des Fangdrahts

- [1] Den Fangdraht (H) (Zubehör) durch das Fangdraht-Befestigungsloch in der Fangdrahthalterung (J) (Zubehör) führen.



Schritt 3 Montage der Kamera (Fortsetzung von oben rechts)

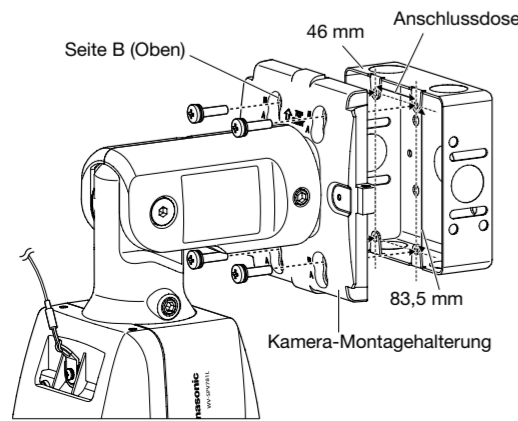


- [1]-1 Die TILT-Klemmschraube um etwa 1 Drehung lösen, bis die Kamera nach unten zeigt und dann die TILT-Klemmschraube provisorisch festziehen. Danach die 2 oberen M5-Schrauben (vor Ort zu beschaffen) zum Befestigen der Kamera verwenden.
[1]-2 Die 2 PAN-Klemmschrauben um etwa 1 Drehung lösen, bis die Kamera nach oben zeigt und die 2 unteren M5-Schrauben (vor Ort zu beschaffen) zum Befestigen der Kamera verwenden.
[1]-3 Mit den Befestigungsschrauben der Kamera-Montagehalterungsabdeckung (B) (Zubehör) die Kamera-Montagehalterungsabdeckung (A) (Zubehör) mit der Kamera nach unten zeigend installieren. Empfohlenes Anzugsmoment: 0,6 N·m

* M5 x 4-Schrauben, Mindestausreißfestigkeit: 724 N (pro Schraube) Die Kamera durch die Löcher in der Seite B der Kamera-Montagehalterung befestigen.

[2] Die Kamera an einen Anschlusskasten montieren

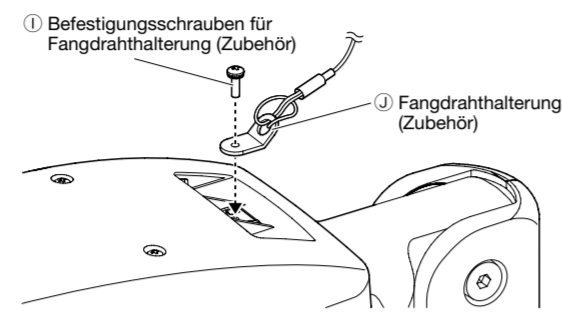
Wie in der rechten Abbildung dargestellt die Kamera an einen Anschlusskasten mit 4 M4-Befestigungsschrauben (vor Ort zu beschaffen) über die Löcher in der Seite B der Kamera-Montagehalterung installieren. (Mindestausreißfestigkeit: 724 N (pro Schraube))



Anmerkung:

- Das Verfahren zum Befestigen der Schrauben in den Löchern für die Anschlüsse und Befestigungsschrauben ist das gleiche wie für [2], [3] und [4] in [1] Montage der Kamera direkt an der Decke oder Wand* montieren.
- Wenn Anschlusskästen oder Ähnliches verwendet werden, ist es empfehlenswert, 2 Stücke Seite A zu verwenden. (Befestigen der Kamera an einen Anschlusskasten und Herstellen von Anschlüssen an andere erleichtert die Kabelanschlüsse.)

- [2] Die Fangdrahthalterung an der Kamera befestigen.



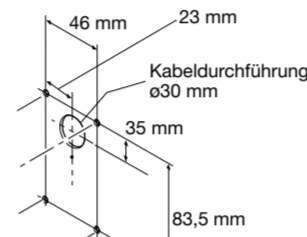
Empfohlenes Anzugsmoment: 0,6 N·m

* Der Fangdraht ist in den nachfolgenden Abbildungen nicht dargestellt.

Schritt 3 Befestigung der Kamera

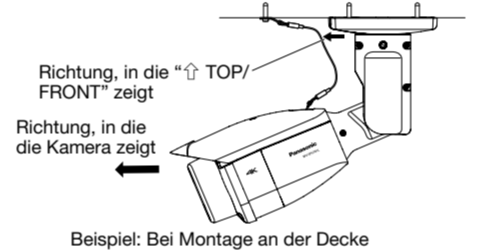
[1] Montage der Kamera direkt an der Decke oder Wand

- [1] Die Position bestimmen, wo die Kamera an der Decke oder Wand montiert werden soll und ein Loch bohren, um die Kamera zu befestigen und für die Verkabelung wie in der rechten Abbildung dargestellt. Den Durchmesser und die Tiefe des Lochs entsprechend der Größe der Befestigungsschrauben oder Anker (M5 x 4, vor Ort zu beschaffen) bestimmen.
[2] Die Kabel von der Kamera kommend und aus der Decke oder Wand kommend entsprechend den Anweisungen unter "Anschlüsse" anschließen. Prüfen, ob die Anschlüsse gemäß den Anweisungen unter "Wasserdichte Behandlung für die Kabelverbindungsabschnitte" wasserdicht sind.
[3] Die Kamera an der Kamera-Montagehalterung durch Anbringen der 2 oberen M5-Schrauben oder Anker sichern (M5 x 4, vor Ort zu beschaffen) und dann die 2 unteren in die Löcher an der Seite B an der Kamera-Montagehalterung in der Reihenfolge sichern, die in den Abbildungen über den Erläuterungen [1]-1 bis [1]-3 unten links dargestellt sind.
[4] Die Kamera-Montagehalterungsabdeckung (A) (Zubehör) mit M3 x 6 mm-Befestigungsschrauben der Kamera-Montagehalterungsabdeckung (B) (Zubehör) an der Kamera-Montagehalterung befestigen.



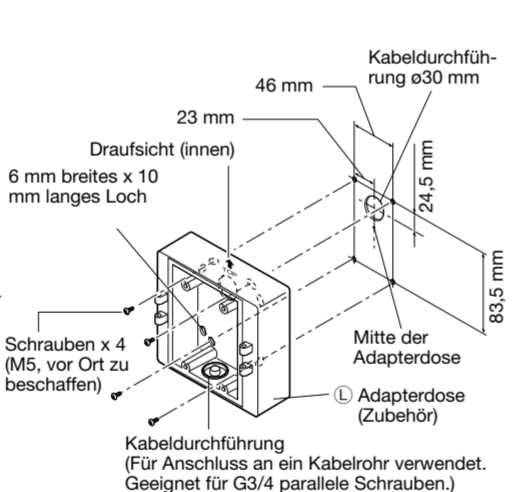
Anmerkung:

- Bei der Installation an eine Wand die Kamera-Montagehalterung so installieren, dass "↑ TOP/FRONT" nach oben zeigt.
- Bei der Installation an eine Decke die Kamera-Montagehalterung so installieren, dass "↑ TOP/FRONT" in die Richtung zeigt, in die die Kamera zeigt.

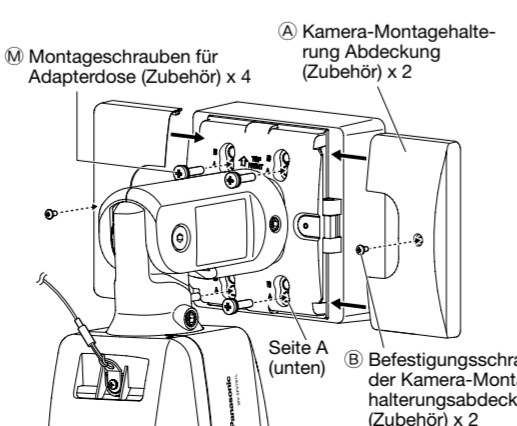
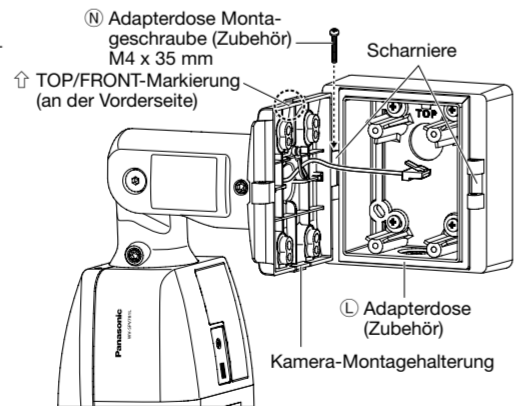


Beispiel: Bei Montage an der Decke

[3] Montage der Kamera mithilfe einer Adapterdose an der Decke oder Wand (L) (Zubehör)



* Folgendes erläutert ein Beispiel für die Montage der Kamera an einer Wand.



- Die Adapterdose an der Wand befestigen. Vorbohrungen und einen Kabeldurchlass (siehe die Abbildung links für die Abmessungen) bohren. (Vorbohrungen nur bohren, wenn Anschlüsse durch den Kabeldurchlass von der Seite aus gemacht werden).
- Unbedingt "TOP" in der Adapterdose nach oben zeigend ausrichten.
- 4 Schrauben (vor Ort zu beschaffen) verwenden, um die Adapterdose direkt an der Wand zu befestigen. Mindestausreißfestigkeit: 724 N (pro Schraube)
- Bei der Installation dieses Produkts im Freien müssen die Schrauben und deren Löcher unbedingt wasserdicht sein.

- [2] Die Kamera-Montagehalterung und die Kamera provisorisch an der Adapterdose befestigen.
Nach Bezugnahme auf [1]-1 und Anpassen der Kamera nach unten hin die Kamera provisorisch befestigen und dann die M4 x 35 mm-Montageschraube der Adapterdose (N) (Zubehör) für die Installation der Kamera verwenden, um die Kamera-Montagehalterung provisorisch am linken oder rechten Scharnier der Adapterdose zu installieren, damit sie geöffnet und geschlossen werden kann.
Die Kamera-Montagehalterung mit "↑ TOP/FRONT" nach oben zeigend befestigen.
Wenn die Wand an einer Seite oder der anderen ist, die Adapterdose am Scharnier auf der gegenüberliegenden Seite der Wand installieren.
Die Kamera-Montagehalterung am Scharnier der Adapterdose mit dem folgenden Anzugsmoment befestigen. Empfohlenes Anzugsmoment: 0,78 N·m

- [3] Die Kabel anschließen.
Die Kabel von der Kamera kommend und aus der Wand kommend entsprechend den Anweisungen unter "Anschlüsse" anschließen.
Prüfen, ob die Anschlüsse gemäß den Anweisungen unter "Wasserdichtmachen der Kabelverbindungen" wasserdicht sind.

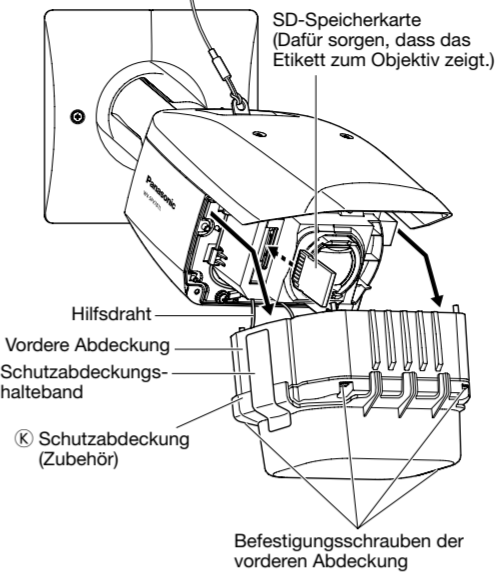
- [4] Die Kamera-Montagehalterung an der Adapterdose befestigen.
Mit 4 M5 x 20 mm Montageschrauben für die Adapterdose (M) (Zubehör) die Kamera-Montagehalterung an der Adapterdose über die Löcher in der Seite A der Kamera-Montagehalterung in der Reihenfolge von den oberen 2 Löchern bis zu den unteren 2 Löchern befestigen. Empfohlenes Anzugsmoment: 1,86 N·m (Siehe [1]-1 und [1]-2.)
Mit 2 M3 x 6 mm-Befestigungsschrauben der Kamera-Montagehalterungsabdeckung (B) (Zubehör) die Kamera-Montagehalterungsabdeckung (A) (Zubehör) an der Kamera-Montagehalterung befestigen. Empfohlenes Anzugsmoment: 0,6 N·m

Schritt 4 Einstellen der Kamera ①, ②, ③, ④, ⑤

- [1] Die Richtung der Kamera ändern, in die die Kamera zeigt, von direkt nach unten bis nach oben zeigend (wie in der Abbildung unten rechts dargestellt) und die Kamera provisorisch befestigen. Danach die 4 Befestigungsschrauben an der vorderen Kameraabdeckung lösen und die vordere Abdeckung zusammen mit der Schutzabdeckung (K) (Zubehör) abnehmen.

WICHTIG:

- Die vordere Abdeckung ist mit dem Hilfsdraht zur Montage der vorderen Abdeckung sowie des IR LED-Kabels an der Kamera angeschlossen. Den Hilfsdraht und das IR LED-Kabel nicht abnehmen.
- Die Schutzabdeckung (K) (Zubehör) nicht von der vorderen Abdeckung abnehmen.



- [2] Ein Steckerkabel (vor Ort zu beschaffen) in die MONITOR OUT-Buchse einstecken und einen Einstellmonitor anschließen.

- [3] Die Kamera einschalten.

- [4] Ggf. eine SD-Speicherkarte in den SD-Speicherkarteneinschub einsetzen. Die SD-Speicherkarte mit dem Etikett zum Objektiv hin zeigend einsetzen.

- Zum Entnehmen der SD-Speicherkarte die SD ON/OFF-Taste ca. 2 Sekunden gedrückt halten. Die SD-Speicherkarte kann entnommen werden, sobald die blinkende SD MOUNT-Anzeige erloschen ist.

- Nach Einsetzen einer anderen SD-Speicherkarte die SD ON/OFF-Taste drücken (weniger als 1 Sekunde) und sicherstellen, dass die SD MOUNT-Anzeige auf Dauerlicht geht.

- Wird die SD ON/OFF-Taste nach Austausch einer SD-Speicherkarte nicht gedrückt, geht die SD MOUNT-Anzeige ca. 5 Minuten später automatisch an.

- [5] Das Kamera-Bildfeld einstellen.

Die Richtung der Kamera mit den PAN-, TILT- und YAW-Teilen anpassen und die Taste WIDE oder TELE drücken, bis das gewünschte Bildfeld erzielt wird.

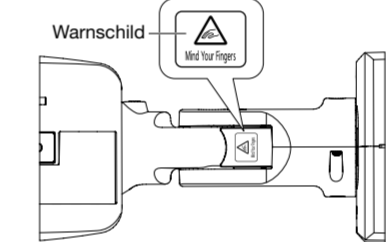
- A) Mit einem 5 mm-Sechskantschlüssel (vor Ort zu beschaffen) die PAN-Klemmschraube an beiden Seiten des Kameraarms lösen. Um die Kamera nach links zu richten, die Schraube im Uhrzeigersinn drehen, von der Vorderseite aus betrachtet. Die Kamera gegen den Uhrzeigersinn drehen, um sie nach rechts zu richten. (Schwenkbereich: 180° bis -180°)

- B) Mit einem 5 mm-Sechskantschlüssel (vor Ort zu beschaffen) die TILT-Klemmschraube in der Mitte des Kameraarms lösen und die Richtung der Kamera grob anpassen. (Neigebereich: 0° bis 115°)

- C) 2 PAN-Klemmschrauben und 1 TILT-Klemmschraube provisorisch festziehen, damit sich die Kamera nicht bewegt.

WICHTIG:

- Vermeiden, den Neigungsteil nahe des Warnschilds zu berühren, wenn der Neigungswinkel geändert wird, um die Kamera zu sichern.
- Wenn die TILT- oder PAN-Klemmschraube gelöst wird, ist die Kamera möglicherweise verankert, wenn sie an der Wand oder Decke befestigt ist. In diesem Fall die entsprechenden Klemmschrauben provisorisch festziehen, um die Kamera davon abzuhalten, sich zu bewegen.



Schritt 4 Anpassen der Kamera (fortgesetzt) ⑥, ⑦, ⑧, ⑨

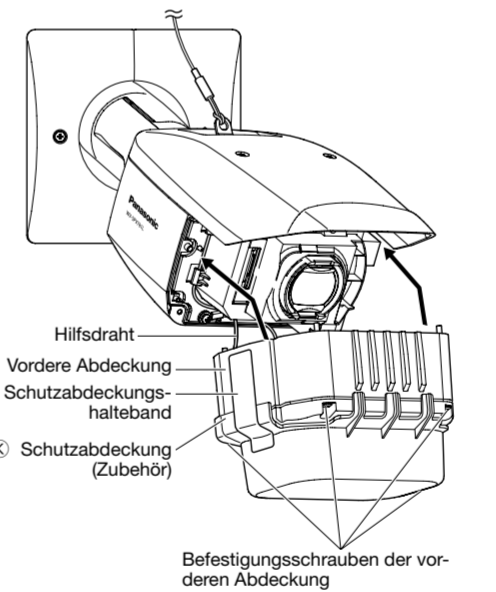
- [6] Nach der Fokuseinstellung durch Drücken der AF-Taste den Einstellmonitor abnehmen.
[7] Die vordere Abdeckung anbringen.

WICHTIG:

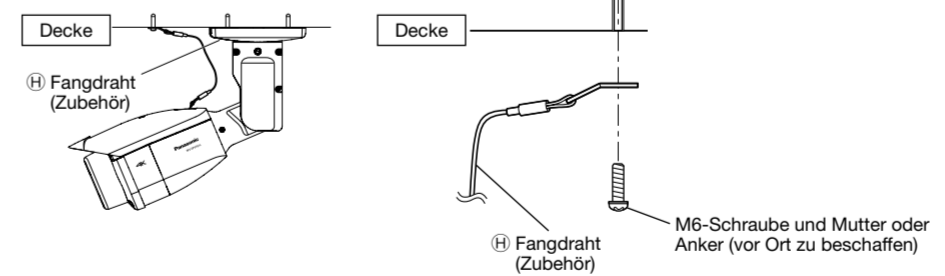
- Die 4 Befestigungsschrauben der vorderen Abdeckung gut festziehen. Andernfalls könnte die Kamera herunterfallen oder nicht wasserdicht sein. Empfohlenes Anzugsmoment: 0,6 N·m

Anmerkung:

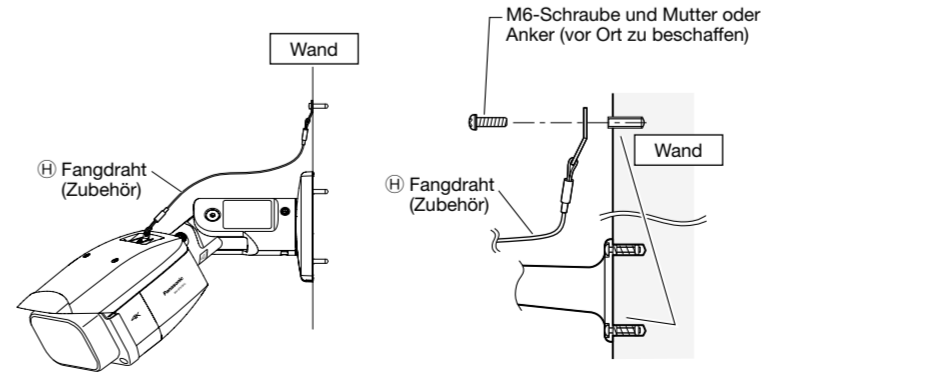
- Beim Schließen der vorderen Abdeckung darauf achten, nicht das IR LED-Kabel in der Abdeckung einzuklemmen.



- [8] Den Fangdraht (H) (Zubehör) an der Decke oder Wand befestigen.



- Wenn die Kamera an der Decke installiert ist



- Wenn die Kamera an der Wand montiert wird

- D) Mit einem 5 mm-Sechskantschlüssel (vor Ort zu beschaffen) die YAW-Klemmschraube lösen, die Kamera drehen, bis der Sonnenschutz nach oben zeigt, und die Neigung der Kamera einstellen. (Gierbereich: -115° bis +200°)

- E) Die WIDE- oder TELE-Taste drücken, um das Bildfeld anzupassen.

- F) Den Kamerawinkel und das Bildfeld durch Wiederholen der Schritte A) bis E) anpassen. Wenn der gewünschte Winkel und das Bildfeld erreicht wurden, die 2 PAN-Klemmschrauben, TILT-Klemmschraube und YAW-Klemmschraube festziehen.

Empfohlenes Anzugsmoment

- Schwenk-Klemmschraube (PAN-Klemmschraube): 2,7 N·m
- Kipp-Klemmschraube (TILT-Klemmschraube): 4,3 N·m
- Gier-Klemmschraube (YAW-Klemmschraube): 2,7 N·m

WICHTIG:

- Nach der Einstellung unbedingt die PAN-, TILT- und YAW-Klemmschrauben festziehen.

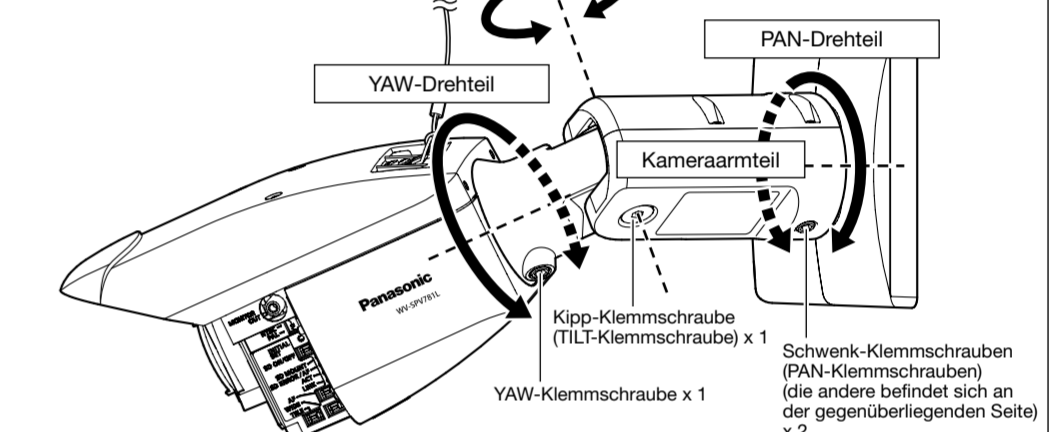
Anmerkung:

- Jede der PAN-, TILT- und YAW-Klemmschrauben kann durch Lösen um 1 Drehung angepasst werden. Nicht mehr als erforderlich herausdrehen.
- Sicherstellen, dass die Kamera gestützt wird, wenn Schrauben gelöst werden und die Richtung der Kamera angepasst wird.
- Beim Anpassen der Bildgröße mit der Taste WIDE oder TELE wird der Fokus der Kamera durch die automatische Fokussier-Großeinstellfunktion entsprechend angepasst.
- Wenn die Kamera an der Wand montiert wird, die Kamerarichtung durch Drehen der PAN-, TILT- und YAW-Teile wie in der nachfolgenden Abbildung dargestellt anpassen.
- Durch die Winkelreichweiten kann die Kamera in Abhängigkeit von einer Wand oder einer Decke wie folgt gedreht werden.

	Wandmontage		Deckenmontage	
	Winkel	Einstellungsteil	Winkel	Einstellungsteil
Horizontal	±115°	TILT-Drehteil*	±180°	PAN-Drehteil
Vertikal	±115°	TILT-Drehteil*	0° bis 115°	TILT-Drehteil
Gierwinkel	-115° bis +200°	YAW-Drehteil	-115° bis +200°	YAW-Drehteil

* Sie können zwischen horizontaler und vertikaler Ausrichtung wechseln, indem Sie den PAN-Drehteil einstellen.

- * Stellen Sie das PAN-Drehteil nicht auf mehr als ±180° ein. Dadurch könnten Kabel abgerissen werden.



* Die vordere Abdeckung, einschließlich Kabel und Drähte, und die Schutzabdeckung sind nicht in der Abbildung dargestellt.

WICHTIG:

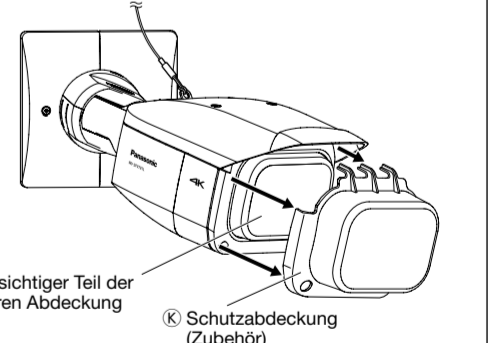
- Jede M6-Schraube und Mutter oder Anker (vor Ort zu beschaffen) zum Befestigen des Fangdrahts (H) (Zubehör) muss die Mindestausreißfestigkeit von 724 N haben.
- Den Fangdraht (H) (Zubehör) unbedingt am Fundament einer Struktur oder eines Bereichs befestigen, der stark genug ist.
- Die Kamera mindestens 2 m 80 cm vom Boden entfernt installieren (der Abstand zwischen dem niedrigsten Teil der installierten Kamera und dem Boden).
- Bei der Wandinstallation den Fangdraht (H) (Zubehör) an einem Bereich über der Kamera und der Stelle, wo die Kamera installiert ist, befestigen.
- Die Befestigungsstelle des Fangdrahts (H) so wählen, dass kein Personenschaden entstehen kann, falls die Kamera herunterfallen sollte.

- [9] Die Schutzabdeckung (K) (Zubehör) abnehmen.

Wenn die Kamera installiert wurde, die Schutzabdeckung von der vorderen Abdeckung abnehmen. Nach der Abnahme darauf achten, den durchsichtigen Teil der vorderen Abdeckung nicht zu berühren.

WICHTIG:

- Sobald die vordere Abdeckung installiert ist, ist die Kamera möglicherweise etwas außerhalb des Fokus. Nach der Installation der vorderen Abdeckung und der Schutzabdeckung (K) (Zubehör) den Autofokus über das Einstellmenü verwenden.



Anmerkung:

- Zum Abmontieren der Kamera die Einbauschritte in umgekehrter Reihenfolge durchführen.
- Nach abgeschlossener Installation die Schutzabdeckung (K) (Zubehör) für die Verwendung während der Wartung aufbewahren.

Schritt 5 Konfigurierung der Einstellungen der Kamera (siehe die Broschüre)

Wenn die Installation der Kamera abgeschlossen ist, die Kamerareinstellungen durchführen, während auf die beiliegende "Konfigurierung der Einstellungen der Kamera" (Broschüre) Bezug genommen wird.