

# MOBOTIX NAS 8-Bay/32 Channels

Schnellinstallation / Quick Install / Installation rapide



Mx-S-NAS8A-32  
(Product Label: 873U-G)

20.100.304-01\_DE/EN/FR\_07/2019

### Sicherheits- und Warnhinweise

1. Ihr NAS arbeitet bei Temperaturen von 0 – 40 °C/32 – 104 °F und bei einer relativen Luftfeuchtigkeit von 0 – 95 %. Sorgen Sie dafür, dass der Einsatzort gut belüftet ist.
2. Netzkabel und an den NAS angeschlossene Geräte müssen an eine geeignete Stromversorgung (250 W, 100 – 240 VAC, 50/60 Hz) angeschlossen werden.
3. Stellen Sie den NAS nicht in direktem Sonnenlicht oder in der Nähe von Chemikalien auf. Achten Sie darauf, dass Temperatur und Luftfeuchtigkeit am Einsatzort innerhalb der zulässigen Grenzen liegen.
4. Bevor Sie das Gerät reinigen, ziehen Sie den Netzstecker und trennen sämtliche angeschlossenen Kabel. Wischen Sie den NAS mit einem trockenen Tuch ab. Verwenden Sie keine chemischen oder Sprühreiniger zum Reinigen Ihres NAS.
5. Stellen Sie während des normalen Systembetriebs keinerlei Gegenstände auf den NAS, damit das Gerät nicht überhitzt.
6. Verwenden Sie bei Installation einer Festplatte im NAS die in der Produktpackung enthaltenen Flachkopfschrauben zur Festplattenmontage.
7. Stellen Sie den NAS nicht in der Nähe von Flüssigkeiten auf.
8. Platzieren Sie den NAS nicht auf unebenen Unterlagen, damit das Gerät nicht herunterfällt und beschädigt wird.
9. Achten Sie auf die richtige Stromspannung am Einsatzort des NAS. Falls Sie unsicher sind, wenden Sie sich an Ihren Händler oder das öffentliche Stromversorgungsunternehmen.
10. Stellen Sie keine Gegenstände auf das Netzkabel.
11. Versuchen Sie auf keinen Fall, Ihren NAS selbst reparieren. Das nicht ordnungsgemäße Zerlegen des Produktes kann zu Stromschlägen und anderen Gefahren führen. Wenden Sie sich bei Fragen bitte an Ihren Händler.
12. Die NAS-Modelle mit Einbaurahmen (Rack-Montage) dürfen nur in einem Serverraum installiert und von autorisierten Servermanagern oder IT-Administratoren gewartet werden. Der Serverraum ist verschlossen; nur autorisierte Mitarbeiter haben per Schlüssel oder Zugangskarte Zutritt zum Serverraum.

### Warnung:

- Bei fehlerhaftem Ersetzen der Batterie besteht Explosionsgefahr. Setzen Sie nur den vom Hersteller empfohlenen oder einen gleichwertigen Typ ein. Entsorgen Sie verbrauchte Batterien entsprechend den Anweisungen des Herstellers.
- Berühren Sie keinesfalls den Lüfter im Inneren des Systems; andernfalls kann dies ernsthafte Verletzungen verursachen.



## Safety Information and Precautions

1. The NAS can operate normally in the temperature of 0 – 40°C/32 – 104°F and relative humidity of 0 – 95%. Please make sure the environment is well-ventilated.
2. The power cord and devices connected to the NAS must provide correct supply voltage (250 W, 100 – 240 VAC, 50/60 Hz).
3. Do not place the NAS in direct sunlight or near chemicals. Make sure the temperature and humidity of the environment are in optimized level.
4. Unplug the power cord and all the connected cables before cleaning. Wipe the NAS with a dry towel. Do not use chemical or aerosol to clean the NAS.
5. Do not place any objects on the NAS during normal system operations and to avoid overheat.
6. Use the flat head screws in the product package to lock the hard disk drives in the NAS when installing the hard drives for proper operation.
7. Do not place the NAS near any liquid.
8. Do not place the NAS on any uneven surface to avoid falling off and damage.
9. Make sure the voltage is correct in your location when using the NAS. If unsure, please contact the distributor or the local power supply company.
10. Do not place any object on the power cord.
11. Do not attempt to repair the NAS in any occasions. Improper disassembly of the product may expose you to electric shock or other risks. For any enquiries, please contact the distributor.
12. The chassis (also known as rack mount) NAS models should only be installed in the server room and maintained by the authorized server manager or IT administrator. The server room is locked by key or keycard access and only certified staff is allowed to enter the server room.

### Warning:

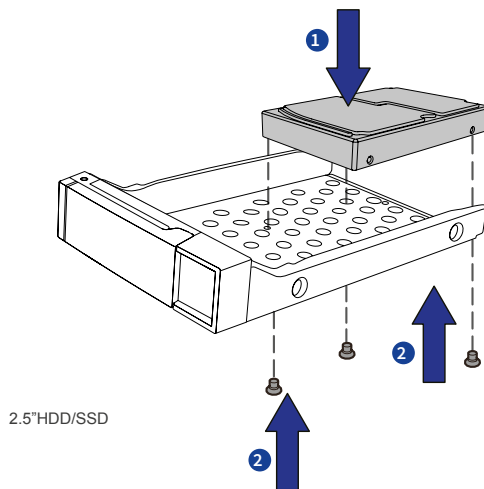
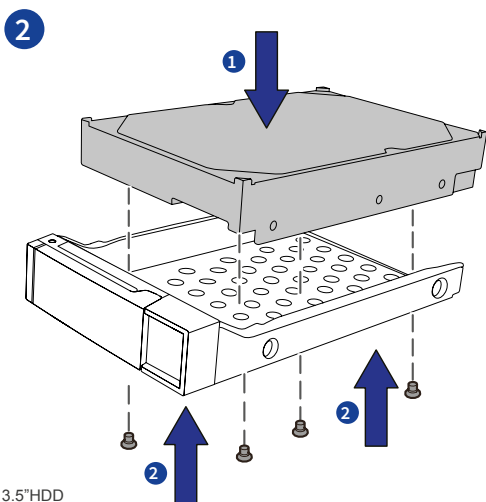
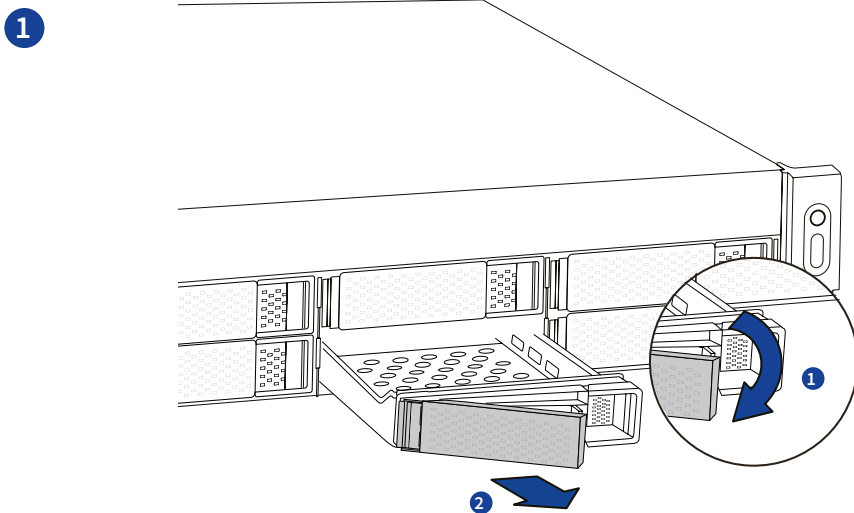
- Danger of explosion if battery is incorrectly replaced. Replace only with the same or equivalent type recommended by the manufacturer. Dispose of used batteries according to the manufacturer's instructions.
- Do NOT touch the fan inside the system to avoid serious injuries.

### Consignes de Sécurité

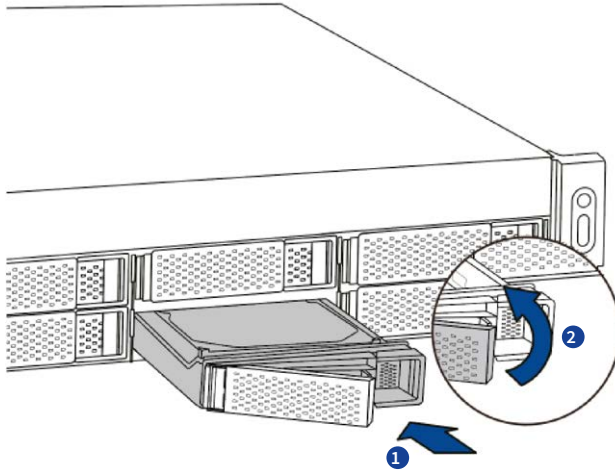
1. Le NAS peut fonctionner normalement à des températures de 0 – 40 °C/32 – 104 °F et avec une humidité relative de 0 – 95%. Veuillez vous assurer que l'environnement est bien aéré.
2. Le cordon d'alimentation et les périphériques connectés au NAS doivent avoir une tension d'alimentation appropriée (250 W, 100 – 240 VAC, 50/60 Hz).
3. Ne pas placer le NAS à la lumière directe du soleil ou à proximité de produits chimiques. Assurez-vous que la température et l'humidité de l'environnement sont optimisées.
4. Débranchez le cordon d'alimentation et tous les câbles connectés avant tout nettoyage. Essayez le NAS avec une serviette sèche. Ne pas utiliser de produits chimiques ou d'aérosols pour nettoyer le NAS.
5. Ne placer aucun objet sur le NAS en fonctionnement normal afin d'éviter toute surchauffe.
6. Pour un bon fonctionnement, utilisez les vis à tête plates fournies dans le paquet du produit pour fixer le disque dur sur le NAS.
7. Ne pas placer le NAS à proximité de liquides.
8. Ne pas placer le NAS sur des surfaces inégales afin d'éviter une chute et des dommages.
9. Assurez-vous que votre emplacement est muni du bon voltage lorsque vous utilisez le NAS. Si vous n'en êtes pas sûr, veuillez contacter votre distributeur ou votre compagnie d'électricité locale.
10. Ne placer aucun objet sur le cordon d'alimentation.
11. Ne tentez en aucun cas de réparer le NAS par vous-même. Un démontage inapproprié du produit peut vous exposer à des chocs électriques ou à d'autres dangers. Pour tout service, contactez votre distributeur.
12. Les modèles de châssis NAS ne doivent être installés que dans la pièce du serveur et entretenus par le gérant du serveur agréé ou l'administrateur IT. La pièce du serveur est fermée à clé ou nécessite une carte d'accès et seul le personnel certifié est autorisé à y pénétrer.

### Attention:

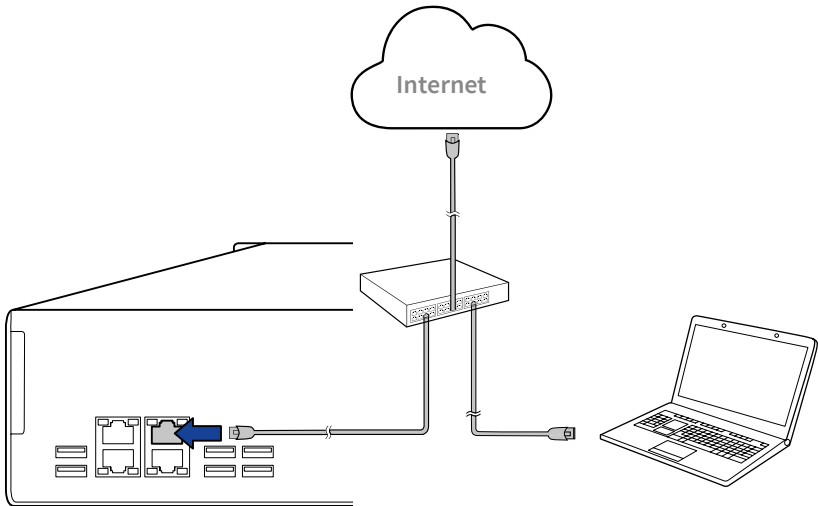
- Il y a un risque d'explosion si la pile n'est pas remplacée correctement. Ne remplacer qu'avec des types identiques ou équivalents recommandés par le fabricant. Mettez les batteries usagées au rebut dans le respect des instructions du fabricant.
- NE PAS toucher le ventilateur dans le système, vous risquez sinon un accident grave.



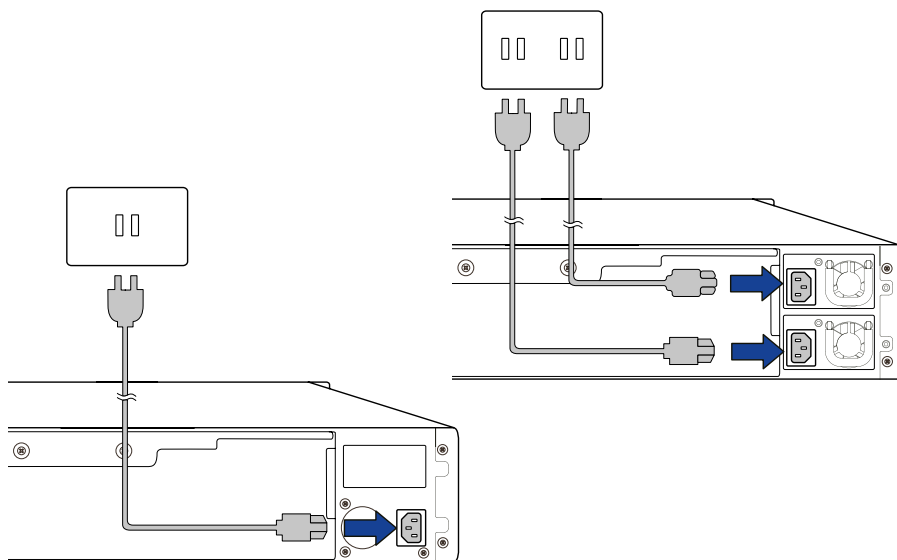
3



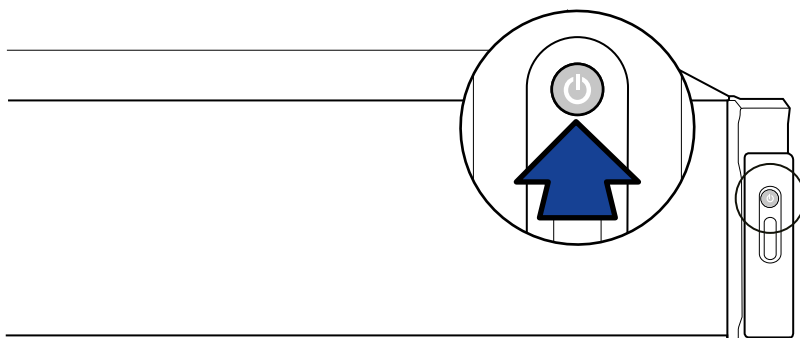
4



5



6



**HINWEIS:** Das mitgelieferte Anschlusskabel (Kaltgeräte-kabel) ist nur für die Verwendung mit dem MOBOTIX NAS zugelassen!

**NOTE:** The power connector cable must not be used for any other devices but MOBOTIX NAS devices!

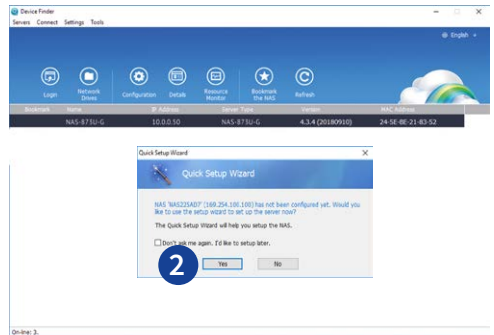
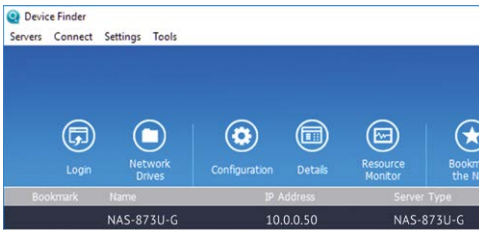
**REMARQUE:** N'utilisez le câble d'alimentation que pour les dispositifs MOBOTIX NAS !

## Installations-Software / Installation Software / Logiciel d'installation



[www.mobotix.com/software-downloads](http://www.mobotix.com/software-downloads) >  
MxNAS > MOBOTIX NAS Device Finder

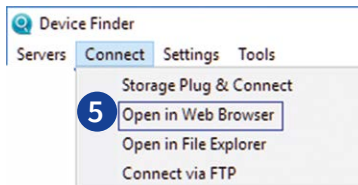
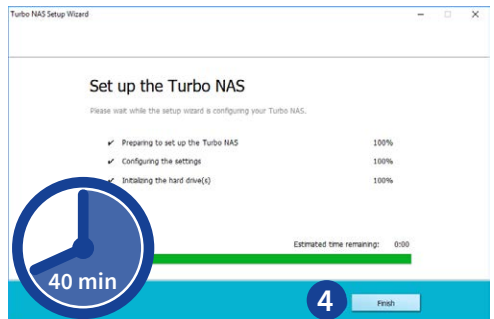
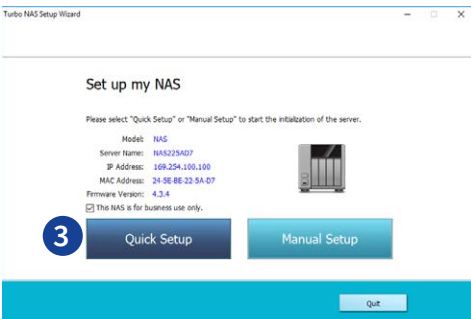
[www.mobotix.com/manuals](http://www.mobotix.com/manuals)



**HINWEIS:** Den Zugriff durch die Windows Firewall erlauben.

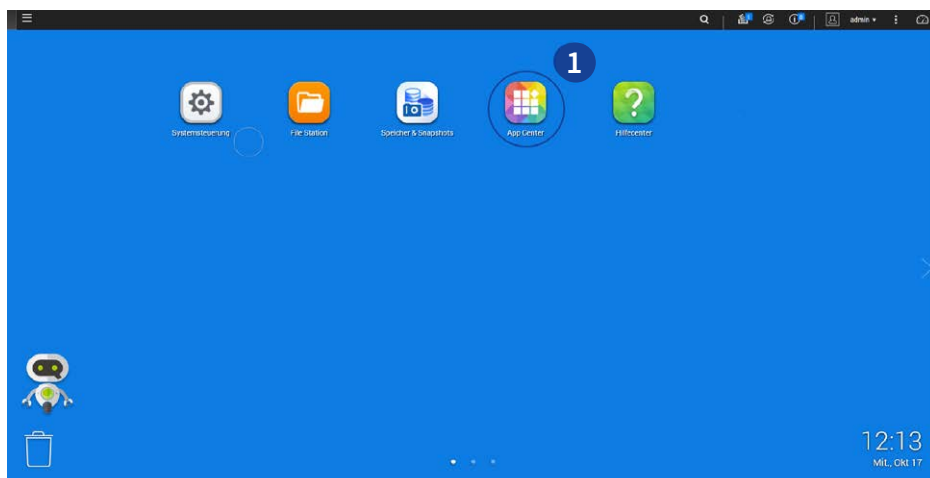
**NOTE:** Grant access through the Windows Firewall.

**REMARQUE:** N'utilisez le câble d'alimentation que pour les dispositifs MOBOTIX NAS !



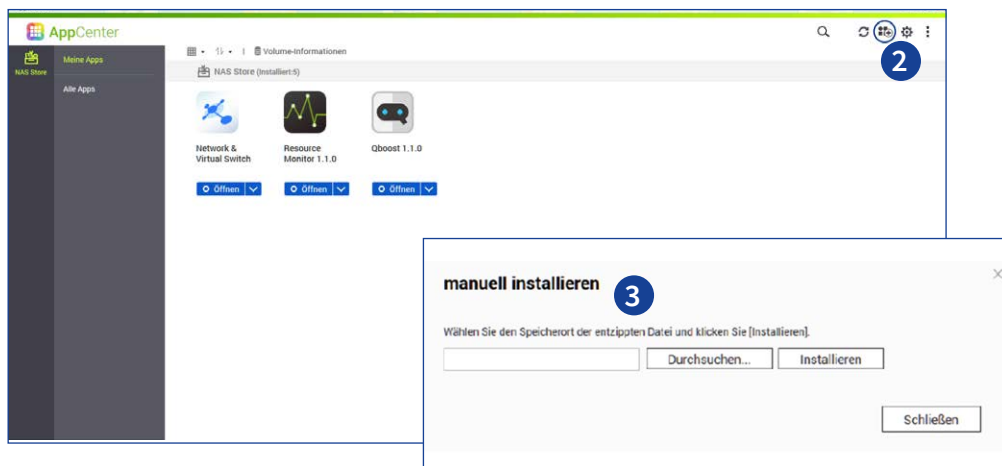


## Installation der Recorder-Software / Installation of the Recorder Software / Installation du logiciel d'enregistrement



Installieren Sie zuerst die Container Station App und danach die QVR Pro Software.  
Install the Container Station App software and then the QVR Pro software.  
Installez d'abord Container Station App et après le logiciel QVR Pro.

- HINWEIS:** Ein automatisches Update wird nicht unterstützt.  
**NOTE:** The software does not support automatic updates.  
**REMARQUE:** La mise à jour automatique n'est pas supportée.



## MOBOTIX NAS Software / Logiciel MOBOTIX NAS

[www.mobotix.com/software-downloads](http://www.mobotix.com/software-downloads) > MxNAS > MOBOTIX NAS Container Station/QVR Pro Software

## How To-Anleitung / How To Guide / Guide « How To »

DE: [www.mobotix.com/manuals](http://www.mobotix.com/manuals) > Zubehör > MOBOTIX NAS

EN: [www.mobotix.com/manuals](http://www.mobotix.com/manuals) > Accessories > MOBOTIX NAS

FR: [www.mobotix.com/manuals](http://www.mobotix.com/manuals) > Accessoires > MOBOTIX NAS

## Video Tutorials / Didacticiels vidéo

[www.mobotix.com/video-tutorials](http://www.mobotix.com/video-tutorials)

## BSMI Notice



警告使用者：這是甲類的資訊產品，在居住的環境中使用時，可能會造成射頻干擾，在這種情況下，使用者會被要求採取某些適當的對策。

## CE Notice



This device complies with the applicable rules and regulations of the European Union.

## FCC Notice



This device complies with part 15 of the FCC Rules. Operation is subject to the following two conditions: (1) This device may not cause harmful interference, and (2) this device must accept any interference received, including interference that may cause undesired operation.



# MOBOTIX

BeyondHumanVision

# MOBOTIX

BeyondHumanVision

## Hersteller

MOBOTIX AG  
Kaiserstrasse  
67722 Langmeil  
Germany

Tel.: +49 6302 9816-0  
www.mobotix.com

Fax: +49 6302 9816-190  
info@mobotix.com

Registriergericht: Amtsgericht Kaiserslautern  
Finanzamt: Worms-Kirchheimbolanden

Registernummer: HRB 3724  
Steuernummer: 44/676/0700/4  
USt-ID: DE202203501

## Manufacturer

MOBOTIX AG  
Kaiserstrasse  
67722 Langmeil  
Germany

Phone: +49 6302 9816-103  
www.mobotix.com

Fax: +49 6302 9816-190  
sales@mobotix.com

Registration Office: Kaiserslautern Local Court  
Tax Office: Worms-Kirchheimbolanden, Germany

Registration Number: HRB 3724  
Tax Code: 44/676/0700/4  
VAT ID: DE202203501

Die jeweils neueste Version dieses Dokuments und weiterer Dokumente (z. B. Konformitäts-  
erklärungen) finden Sie auf [www.mobotix.com](http://www.mobotix.com) unter **Support > Download Center > Dokumentation > Betriebsanleitungen**.



Technische Änderungen und Irrtümer vorbehalten!

You can find the latest version of this and other documents (e.g., declarations of conform-  
ity) at [www.mobotix.com](http://www.mobotix.com) in the **Support > Download Center > Documentation > Manuals** section.



Technical specifications subject to change without notice!

## MOBOTIX

BeyondHumanVision

### Fabricant

MOBOTIX AG  
Kaiserstrasse  
67722 Langmeil  
R. F. A.

Tél.: +49 6302 9816-103

Fax: +49 6302 9816-190

[www.mobotix.com](http://www.mobotix.com)

[sales@mobotix.com](mailto:sales@mobotix.com)

Inscription au registre de commerce :  
Tribunal d'instance de Kaiserslautern

Numéro d'enregistrement : HRB  
3724

Centre des impôts: Worms-Kirchheimbolanden

Numéro d'imposition :  
44/676/0700/4

Numéro d'identification TVA : DE202203501

Vous trouverez la toute dernière version de ce document et d'autres documents (par ex. les déclarations de conformité) sur [www.mobotix.com](http://www.mobotix.com) dans la rubrique **Support > Centre de téléchargement > Documentation > Manuels**.



Sous réserve de modifications techniques et d'erreurs !

MOBOTIX AG • Kaiserstraße • 67722 Langmeil, Germany • Tel.: +49 6302 9816-0 • Fax: +49 6302 9816-190 • [info@mobotix.com](mailto:info@mobotix.com) • [www.mobotix.com](http://www.mobotix.com) • MOBOTIX, das MX Logo, MxPEG und MxActivitySensor sind in der Europäischen Union, den USA und in anderen Ländern eingetragene Marken der MOBOTIX AG • Änderungen vorbehalten • MOBOTIX übernimmt keine Haftung für technische Fehler, Druckfehler oder Auslassungen • Alle Rechte vorbehalten • © MOBOTIXAG 2018

MOBOTIX AG • Kaiserstraße • 67722 Langmeil, Germany • Phone: +49 6302 9816-103 • Fax: +49 6302 9816-190 • [sales@mobotix.com](mailto:sales@mobotix.com) • [www.mobotix.com](http://www.mobotix.com) • MOBOTIX, the MX logo, MxPEG and MxActivitySensor are trademarks of MOBOTIXAG registered in the European Union, the U.S.A., and other countries • Information subject to change without notice • MOBOTIX does not assume any liability for technical or editorial errors or omissions contained herein • All rights reserved • © MOBOTIX AG 2018

MOBOTIX AG • Kaiserstraße • 67722 Langmeil, Allemagne • Tel.: +49 6302 9816-103 • Fax: +49 6302 9816-190 • [sales@mobotix.com](mailto:sales@mobotix.com) • [www.mobotix.com](http://www.mobotix.com) • MOBOTIX, le logo MX, MxPEG et MxActivitySensor sont des marques déposées de MOBOTIXAG dans l'Union européenne, aux États-Unis et dans d'autres pays. • Sous réserve de modifications • MOBOTIX décline toute responsabilité concernant les erreurs techniques, les fautes d'impression ou les omissions • Tous droits réservés • © MOBOTIXAG 2018

