



## i26 – Professionelle Indoor-Wandkamera

- Mx6-Systemplattform mit H.264 und ONVIF-Kompatibilität
- Serienmäßig mit MxAnalytics Videoanalyse-Tools
- Aufzeichnung auf interner MicroSD-Karte
- Varianten mit Audio-Paket (Mikrofon und Lautsprecher)
- Einfache Aufputz- oder Unterputzmontage

# Technische Spezifikation

## MOBOTIX i26 Indoor



Kameravarianten	i26 Tag Komplett-Kamera	i26 Nacht Komplett-Kamera
Besonderheiten	Komplett montierte i26 Tag- oder Nachtkameras mit werkseitig scharf eingestelltem Objektiv; Zusatzvarianten mit Audio-Paket (Mikrofon und Lautsprecher in das Kameragehäuse integriert)	
Objektive	i26 Tag Komplett-Kamera	i26 Nacht Komplett-Kamera
Fisheye-Objektiv MX-B016 (f/2.0, Hemispheric 180° x 180°) Variante mit Audio-Paket	Mx-i26A-6D016 Mx-i26A-AU-6D016	Mx-i26A-6N016 Mx-i26A-AU-6N016
Ultraweitwinkel-Objektiv MX-B036 (f/1.8, 103° x 77°) Variante mit Audio-Paket	Mx-i26A-6D036 Mx-i26A-AU-6D036	Mx-i26A-6N036 Mx-i26A-AU-6N036
Hardware	i26 Tag Komplett-Kamera	i26 Nacht Komplett-Kamera
Bildsensor mit individuellen Belichtungszonen	Farbe	Schwarzweiß
Lichtempfindlichkeit in Lux bei 1/60s und 1/1s	0,1/0,005	0,02/0,001
Bildsensor (Farb- oder Schwarzweiß-Sensor)	1/1.8" CMOS, 6MP (3072 x 2048), Progressive Scan	
Mikroprozessor	i.MX 6 Dual Core inkl. GPU (1 GB RAM, 512 MB Flash)	
H.264 Hardware-Codec	Ja, Bandbreitenbegrenzung möglich; Ausgabeformat max. QXGA	
Schutzklassen	IP30 und IK06	
Bestimmungsgemäße Verwendung	Wandmontage, Indoor, kein Ex-Bereich	
Umgebungstemperatur (Bereich, inkl. Lagerung)	0 bis 40 °C	
Serienmäßiger interner DVR	4 GB (microSD)	
Mikrofon/Lautsprecher	Ja/Ja (nur bei Varianten mit Audio-Paket)	
16bit/16kHz HD-Wideband-Audio (Opus-Codec)	Ja (Live und für Audionachrichten)	
Passiver Infrarot-Sensor (PIR)	Nein	
Temperatursensor	Ja	
Erschütterungssensor	Ja (mit zukünftigem Software-Update)	
Leistungsaufnahme (typischerweise)	< 5 Watt	
PoE-Klasse (IEEE 802.3af)	Klasse 2 oder 3 (variabel), Werkseinstellung: Klasse 3	
Schnittstellen Ethernet 100BaseT/MxBus/MiniUSB	Ja (MxRJ45)/Nein/Ja	
Schnittstelle RS232	Mit Zubehör (MX-232-IO-Box)	
Schnittstellen I/O (2 Ausgänge, 2 Eingänge)	Mit Zubehör (MxIOBoard-IC))	
Montageoptionen	Wand	
Abmessungen (Höhe x Breite x Tiefe)	96 x 138 x 50 mm	
Gewicht	201 g	
Gehäuse	PBT-30GF, Farbe: Weiß	
Mitgeliefertes Zubehör	Montageschrauben, Wanddichtung, Inbusschlüssel, Schraubenstopfen, 0,5 m Ethernet Patchkabel, Quick Install	
Ausführliche technische Dokumentation	<a href="http://www.mobotix.com">www.mobotix.com</a> > Support > Betriebsanleitungen	
Online-Version dieses Dokuments	<a href="http://www.mobotix.com">www.mobotix.com</a> > Support > Datenblätter	
MTBF	> 80.000 Stunden	

# Technische Spezifikation

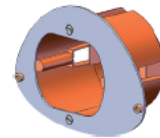
## MOBOTIX i26 Indoor



Hardware	i26 Tag Komplett-Kamera	i26 Nacht Komplett-Kamera
Zulassungen	EN55032:2012; EN55022:2010; EN55024:2010; EN50121-4:2015 EN61000-6-1:2007; EN 61000-6-2:2005 EN61000-6-3:2007+A1:2011; EN61000-6-4:2007+A1:2011; AS/ NZS CISPR22:2009+A1:2010; CFR47 FCC part15B	
Protokolle	IPv4, IPv6, HTTP, HTTPS, FTP, FTSP, RTP, RTSP, UDP, SNMP, SMTP, DHCP (Client und Server), NTP (Client und Server), SIP (Client und Server) G.711 (PCMA und PCMU) und G.722	
Bildformate, Bildraten, Bildspeicher	i26 Tag Komplett-Kamera	i26 Nacht Komplett-Kamera
Wählbare Videoformate	MxPEG/MJPEG/H.264	
Bildformate	Frei konfigurierbare 4:3-, 8:3-, 16:9- oder benutzerdefinierte Formate (Image Cropping), z. B. 2592x1944 (5MP), 2048x1536 (QXGA), 1920x1080 (Full-HD), 1280x960 (MEGA)	
Multistreaming	Ja	
Multicast-Stream via RTSP	Ja	
Max. Bildgröße	6MP (3072 x 2048)	
Max. Bildrate (B/s, aktuell nur Single Core Nutzung)	<b>MxPEG:</b> 42@HD(1280x720), 34@Full-HD, 24@QXGA, 15@5MP, 12@6MP <b>MJPEG:</b> 26@HD(1280x720), 13@Full-HD, 9@QXGA, 5@5MP, 4@6MP <b>H.264:</b> 25@Full-HD, 20@QXGA	
Anzahl Bilder mit 4 GB microSD (interner DVR)	CIF: 250.000, VGA: 125.000, HD: 40.000, QXGA: 20.000, 6MP: 10.000	



**MX-OPT-AP2**  
Aufputzmontage-Set



**MX-OPT-UP1**  
Unterputzmontage-Set



**MxIOBoard-IC**  
für Schaltein-/ausgänge

Allgemeine Funktionen	i26 Tag Komplett-Kamera	i26 Nacht Komplett-Kamera
Digitalzoom mit Panning (vPTZ)	Ja	
ONVIF-Kompatibilität	Ja, vollständiges ONVIF Profil S mit zukünftigem Software-Update unterstützt	
Genetec-Protokoll Integration	Ja	
Programmierbare Belichtungszonen	Ja	
Einzelbildaufzeichnung (Vor-, Nachalarmbilder)	Ja	
Daueraufzeichnung mit Audio	Ja (bei Varianten mit Audio-Paket)	
Ereignisaufzeichnung mit Audio	Ja (bei Varianten mit Audio-Paket)	
Zeit- und Ereignissteuerung/verknüpfende Ereignislogik	Ja	
Wochenprogramm für Aufzeichnungen/Aktionen	Ja	
Ereignisbilder-Übertragung via FTP und E-Mail	Ja	
Playback und QuadView via Webbrowser	Ja	
Bidirektionales Audio im Browser	Ja (bei Varianten mit Audio-Paket)	

# Technische Spezifikation

## MOBOTIX i26 Indoor

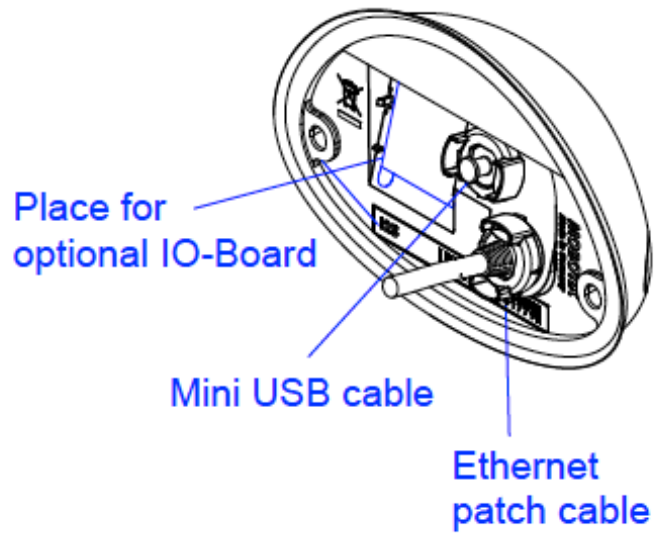
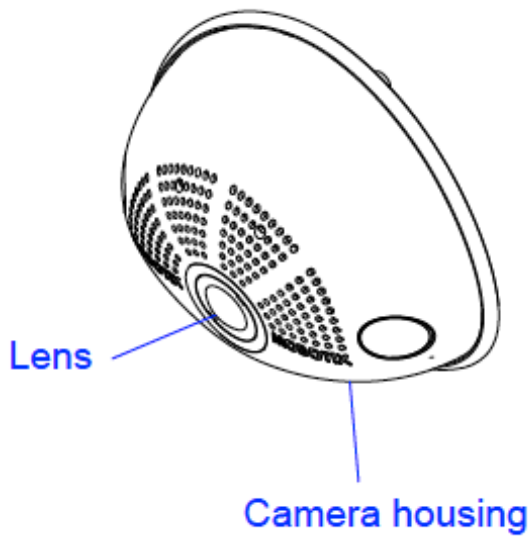


Allgemeine Funktionen	i26 Tag Komplett-Kamera	i26 Nacht Komplett-Kamera
Animierte Logos im Bild	Ja	
Master/Slave-Funktionalität	Ja	
Privacy Zones (zeitgesteuert)	Ja	
Benutzerspezifische Sprachmeldungen	Ja (bei Varianten mit Audio-Paket)	
VoIP-Telefonie (Audio/Video, Alarm)	Ja (bei Varianten mit Audio-Paket)	
Remote-Aufschaltung (Netzwerkmeldung)	Ja	
Programmier-Schnittstelle (HTTP-API)	Ja	
DVR/Storage Management	Kamera-intern via microSD-Karte, extern auf USB-Device und NAS, getrennte Streams für Livebilder und Aufzeichnung, MxFFS mit Archivierungsfunktion, Vor- und Nachalarmbilder, automatische Aufzeichnungs-Überwachung inkl. Fehlerbenachrichtigung	
Kamera- und Datensicherheit	Benutzer-/Gruppenmanagement, SSL-Verbindung, IP-Adressfilter, IEEE802.1x, Intrusion Detection, digitale Bildsignatur	
MxMessageSystem: Nachrichten (MxMessages) senden und empfangen	Ja	
Videoanalyse	i26 Tag Komplett-Kamera	i26 Nacht Komplett-Kamera
Video-Bewegungssensor	Ja	
MxActivitySensor	Ja	
MxAnalytics	Ja (Heatmaps und Zählkorridore)	
Videomanagement-Software	i26 Tag Komplett-Kamera	i26 Nacht Komplett-Kamera
MxManagementCenter	Ja	
Mobile MOBOTIX App	Ja	

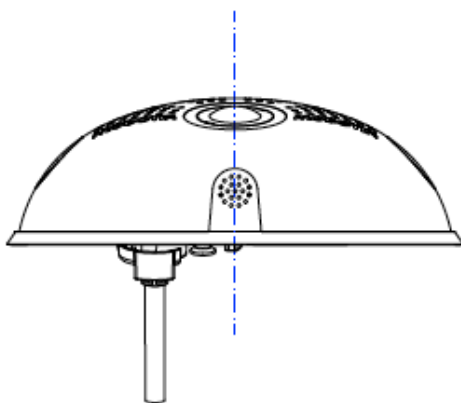
### Lieferumfang i26



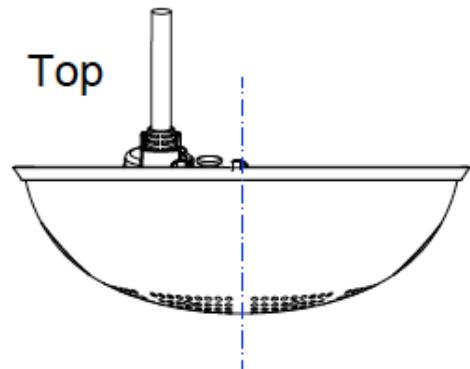
Position	Anzahl	Bezeichnung
1.1	1	Gehäuse (montiert)
1.2	1	Rückwand (montiert)
1.3	1	Hauptplatine mit Objektiv MX-B016 oder MX-B036 (montiert)
1.4	2	Bajonettverschluss, blau (montiert)
1.5	1	USB-Stopfen, blau (montiert)
1.6	1	Ethernet-Stopfen, blau (montiert)
1.7	1	Ethernet-Patchkabel 50 cm, schwarz
1.8	1	Wanddichtung
1.9	2	Schraubenstopfen, weiß
1.10	2	Unterlegscheibe Ø 4,3 mm, Edelstahl
1.11	2	Holzschraube 4x40 mm, Edelstahl
1.12	2	Dübel S6
1.13	1	MicroSD-Karte (SDHC montiert, SDXC unterstützt)
1.14	1	Inbusschlüssel 2,5 mm



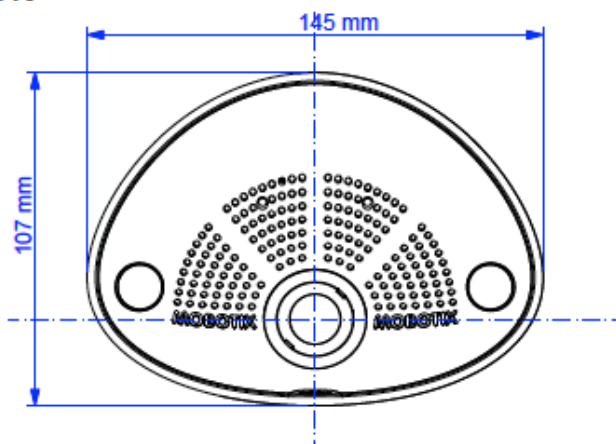
Down



Top



Front



Side

