



MOBOTIX MX-DoorMaster
MX-Door2-INT
inkl. 2 zusätzlichen Rahmen
(konkav, eckig), Hohlwanddose und
Befestigungsmaterial

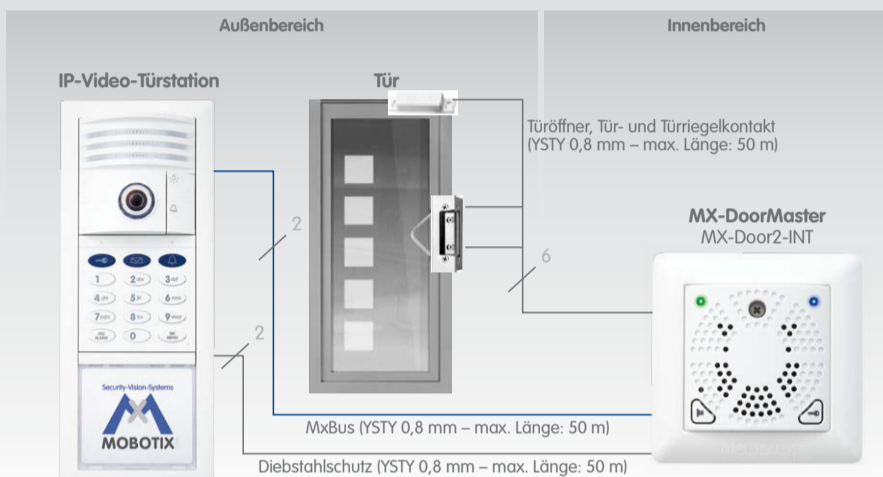
Sicherheits-Türöffner mit Zugangscode-Speicher



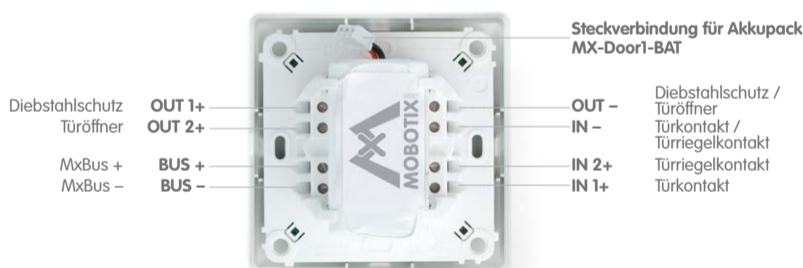
- Tür öffnen, Türgong aus/ein, Melodie ändern
- Türzustandsanzeige (offen, geschlossen, verriegelt)
- Status-LEDs für Signalisierung
- Backup-Stromversorgung mit Akku inklusive
- Anschluss von Türöffner, Türkontakt und Türriegelkontakt

Ansteuerung für Türöffner über verschlüsselte MxBus-Kommunikation und Gong für den Innenbereich (inkl. Backup-Stromversorgung für Klingelfunktionen und Türöffner)

Standardanschluss: MX-DoorMaster mit IP-Video-Türstation, Türöffner und Türkontakten



Ausführliche Informationen zu weiteren Anschlussvarianten und zur Montage siehe *IP-Video-Türstation Systemhandbuch Teil 1* auf www.mobotix.com > Support > Betriebsanleitungen.



Montage des MX-DoorMaster

Die Montage erfolgt wie im *IP-Video-Türstation Systemhandbuch Teil 1, Abschnitt 2.5, „Montage MX-DoorMaster“*, beschrieben. Dort erhalten Sie auch Informationen über weitere Anschlussvarianten (z. B. Relais- und Mediatorbetrieb).

Laden des Akkupacks nach Inbetriebnahme

Nach erfolgter Montage und Inbetriebnahme muss das Akkupack des MX-DoorMaster die ersten 12 Stunden lang unterbrechungsfrei geladen werden. Dies geschieht automatisch durch die PoE-versorgte IP-Video-Türstation über die MxBus-Zweidrahtleitung. Während dieser Zeit sollte (außer für eine kurze Funktionsprüfung) auf die elektrische Türöffnungsfunktion des MX-DoorMaster verzichtet werden. Dadurch wird eine maximale und bei normaler Verwendung mehrjährige Lebensdauer der qualitativ hochwertigen NiMH-Akkus (Industriestandard) erreicht.

Unterstützte Türöffner

Ein mit 6 bis 12 V AC zu betreibender Standard-Türöffner (min. 16 Ω Innenwiderstand) kann direkt an den MX-DoorMaster angeschlossen und vom integrierten Akkupack versorgt werden. Der Anschluss eines zusätzlichen Netzteils ist hier nicht notwendig. Alternativ können auch Türöffner mit bis zu 24 V AC/DC (max. 1 A) an einer externen Spannungsversorgung (Relaisbetrieb) oder ein selbstverriegelndes Türschloss („Mediator“) angeschlossen werden (siehe *IP-Video-Türstation Systemhandbuch Teil 1, Abschnitt 2.5, „Montage MX-DoorMaster“*).

Austauschen des Akkupacks

Hierzu muss der MX-DoorMaster zunächst demontiert werden (siehe *IP-Video-Türstation Systemhandbuch Teil 1, Abschnitt 2.4.6, „Module austauschen und entfernen“*). Anschließend wird das Akkupack ausgetauscht und der MX-DoorMaster wieder montiert (siehe *Abschnitt 2.5.4, „Montage mit Hohlraum- oder Unterputzdose“*).

Austauschen des MX-DoorMaster

Falls der MX-DoorMaster wider Erwarten ausgetauscht werden muss, benötigen Sie ein aktuelles Backup der Systemkonfiguration. So ist gewährleistet, dass die Verschlüsselungsdaten ebenfalls wieder hergestellt werden. Befolgen Sie hierzu die Anleitung im *IP-Video-Türstation Systemhandbuch Teil 2, Abschnitt 5.2, „Systemwiederherstellung (Backup & Restore)“*. Die Demontage des MX-DoorMaster erfolgt wie im *IP-Video-Türstation Systemhandbuch Teil 1 in Abschnitt 2.4.6, „Module austauschen und entfernen“*, beschrieben.

Innovationsschmiede - Made in Germany

Die in Deutschland börsennotierte MOBOTIX AG gilt nicht nur als innovativer Technologiemoor der Netzwerk-Kamera-Technik; ihr dezentrales Konzept lässt hochauflösende Videosysteme überhaupt erst rentabel werden.

MOBOTIX AG • D-67722 Langmeil • Tel.: +49 6302 9816-0 • Fax: +49 6302 9816-190 • info@mobotix.com

Bedienung: Tasten und Signalisierung

MOBOTIX MX-DoorMaster
MX-Door2-INT



Backup-Stromversorgung von Keypad und Türöffner bei Stromausfall für bis zu 60 Stunden!

Allgemeine Signalisierung

| Zustand | LED links | LED-Signal links | LED rechts | LED-Signal rechts |
|--------------------------------------|-----------|--|------------|-------------------------|
| Tür geschlossen und verriegelt | ● | An | ● | An |
| Tür geschlossen und nicht verriegelt | ● | An | ◐ | Blinkt kurz 1x alle 2 s |
| Tür offen | ● | An | ○ | Aus |
| Klingelfunktion wird betätigt | ◐ | Blinkt kurz 1x alle 0,5 s | | |
| Nicht beantwortetes Klingeln | ◐ | <5 Min.: An, 1x/s kurz aus >5 Min.: An, 1x/2 s kurz aus | | |
| Neue Mailbox-Nachricht | ◐ | Blinkt 1x alle 2 s | | |

Benutzeraktionen

| Aktion | Taste | LED | LED-Signal | Akustische Signalisierung |
|--------------------------------|-------|-----|--------------------------------|---|
| Tür öffnen | 🔑 | R ● | Blinkt 3x in 3 s, dann doppelt | 1 Signalton/s, dann doppelt (Quittierung) |
| Gong aus/ein | 🔊 | L ● | Blinkt kurz 1x alle 5 s | 1 Signalton (Quittierung) |
| Gong aus/ein (gesamtes System) | 🔊 | L ● | Blinkt kurz 2x alle 5 s | 2 Signaltöne (Quittierung) |
| Nachrichtenanzeige quittieren | 🔑 | | | |

Lautstärke einstellen

| Aktion | Taste | LED | LED-Signal | Akustische Signalisierung |
|-------------------------------|-------|-----|------------------|---|
| Starten (Ende nach 5 s Pause) | 🔊 | L ● | Blinkt kurz 1x/s | 1 Signalton, dann doppelt (Quittierung) |
| Lautstärke - | 🔊 | L ○ | Aus | 1 Signalton |
| Lautstärke + | 🔑 | R ● | Blinkt kurz 1x/s | 1 Signalton |

Gongmelodie einstellen

| Aktion | Taste(n) | LED | LED-Signal | Akustische Signalisierung |
|-------------------------------|----------|-----|------------------|---|
| Starten (Ende nach 5 s Pause) | 🔊 | L ● | Blinkt kurz 1x/s | 1 Signalton, dann doppelt (Quittierung) |
| Umschalten | 🔊 + 🔑 | R ● | Blinkt kurz 2x/s | 1 Signalton |
| Melodie - | 🔑 | L ○ | Aus | 1 Signalton |
| Melodie + | 🔊 | R ● | Blinkt kurz 2x/s | 1 Signalton |

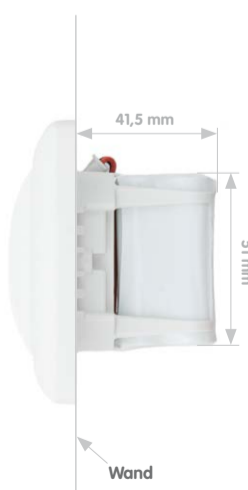
Sonder-/Fehlerzustände

| Zustand | LED links | LED-Signal links |
|----------------------------|-----------|--------------------------------|
| Gerätefehler | ● | An |
| Akku ist leer | ◐ | Blinkt mit 3 s Pause |
| Stromausfall: Bereitschaft | ◐ | Blinkt ultrakurz mit 4 s Pause |

Hinweise

- Beachten Sie die Hinweise zur Installation und zum Betrieb im *IP-Video-Türstation Systemhandbuch* (www.mobotix.com > **Support** > **Betriebsanleitungen**). Dort finden Sie auch Anschlusspläne für die verschiedenen Anschlussvarianten.
- Dieses Gerät ist nur für die Verwendung in Innenräumen gedacht und darf im Freien nicht eingesetzt werden.
- Der in diesem Gerät enthaltene Akku darf nicht im Hausmüll entsorgt werden.
- Zum Austausch des Akkupacks nur MOBOTIX Best.-Nr. MX-Door1-BAT verwenden!
- Max. Drehmoment für die Deckelschraube: 0,4 Nm.

Abmessungen



Innovationsschmiede - Made in Germany

Die in Deutschland börsennotierte MOBOTIX AG gilt nicht nur als innovativer Technologiemoor der Netzwerk-Kamera-Technik; ihr dezentrales Konzept lässt hochauflösende Videosysteme überhaupt erst rentabel werden.

MOBOTIX AG • D-67722 Langmeil • Tel.: +49 6302 9816-0 • Fax: +49 6302 9816-190 • info@mobotix.com