

P/N: 6250308xxG

Warning Before Installation / Warnung vor der Installation / Waarschuwing voor installatie

- Power off the Network Camera as soon as smoke or unusual odors are detected. Netzwerkkamera bei Rauchentwicklung oder ungewöhnlichem Geruch sofort abschalten. Schakel de Network Camera uit zodra u rook of ongebruikelijke geuren waarneemt.
- Do not place the Network Camera on unsteady surfaces. Netzwerkkamera nur auf feste Unterlagen abstellen. Plaats de Network Camera niet op een instabiel oppervlak.
- Do not insert sharp or tiny objects into the Network Camera. Keine Fremdkörper, z. B. Nadeln, in die Netzwerkkamera einführen. Steek geen scherpe of zeer kleine objecten in de Network Camera.
- Replacing or falling to properly install the waterproof components, e.g., cables or cable glands, will void our IP65/66/67 warranty. Ein Austausch oder die unsachgemäße Installation der wasserdichten Komponenten, z.B. Kabel oder Kabelverschraubungen, führt zum Verlust unserer IP65/66/67 Garantie. Als de waterdichte componenten, zoals kabels of kabelwartels, niet correct worden geïnstalleerd, is de garantie van de IP65/66/67 ongeldig.
- Refer to your user's manual for the operating temperature. Hinweise zur Betriebstemperatur siehe Benutzeranleitung. Zie de gebruikershandleiding voor informatie over de gebruikstemperatuur.
- Do not touch the Network Camera during a lightning storm. Netzwerkkamera bei Gewittern nicht anfassen. Raak de Network Camera niet aan tijdens onweer.
- Do not drop the Network Camera. Netzwerkkamera nicht fallen lassen. Laat de Network Camera niet vallen.

インストール前の注意事項 / 安装警告 / 安装前應注意事項 / 安裝警告 / インストール前の注意

- 如果发现网络摄像机出现烟雾或闻到异味时，请立即关闭电源。如果网络摄像头冒烟或有异常气味，请立即关闭电源。煙や異常なにおいを感じたら、直ちにネットワークカメラの電源を切ってください。
- 请勿将网络摄像机摆放在不稳定的物体上。切勿将网络摄像头放置在不稳定的表面上。不安定な場所にネットワークカメラを置かないでください。
- 请勿将任何物件插入网络摄像机，例如细针。切勿在网络摄像头中插入任何物体，如针状物等。ネットワークカメラに針のような物を差し込まないでください。
- 有关操作时的温度，请参阅用户手册。工作温度请参考用户手册。使用温度については、ユーザーマニュアルを参照してください。
- 闪电时，请勿碰触网络摄像机。闪电时不要接触网络摄像头。雷が鳴っている時は、ネットワークカメラに触れないでください。
- 请勿让网络摄像机掉落地面。切勿使网络摄像头坠落。ネットワークカメラを落とさないでください。
- 如果更换或没有正确安装防水元件（例如电缆或电缆固定夹），将使本公司 IP65/66/67 的质保失效。如果替换了防水部件，或者防水部件安装不正确，如电缆或电缆密封套等，相关 IP65/66/67 项质保将会失效。ケーブルまたはケーブルグランドなどの防水部品を置き替えるか、または適切にインストールすることができない場合、当社の IP65/66/67 の保証は無効になります。

Avertissement avant installation / Aviso antes da instalação / Advertencia antes de la instalación

- Éteignez rapidement la caméra réseau si elle dégage de la fumée ou une odeur inhabituelle. Desligue a Câmara de Rede se vir fumo ou sentir cheiros estranhos. Apague la cámara de red si aparece humo o algún olor no habitual.
- No disposez pas la caméra réseau sur des surfaces instables. Não coloque a Câmara de Rede em superfícies instáveis. No coloque la cámara de red sobre superficies que no sean firmes.
- N'insérez pas d'objet dans la caméra réseau (p. ex. des aiguilles). Não introduza nenhum objecto dentro da Câmara de Rede, como agulhas. No inserte ningún objeto en la cámara de red, como agujas.
- Remplacer ou installer incorrectement les composants étanches, par exemple les câbles ou des presse-étoupes, annulera la garantie de votre IP65/66/67. Substituição ou falha ao instalar corretamente os componentes impermeáveis, por exemplo, cabos os receptáculos de cabos, anularão nossa garantia IP65/66/67. La sustitución o la incorrecta instalación de los componentes impermeables, como los cables o los prensa-cables, invalidarán la garantía de su IP65/66/67.
- Consultez le guide d'utilisateur pour obtenir la température de fonctionnement. Consulte o manual do utilizador para obter informações sobre a temperatura de funcionamento. Consulte el manual del usuario para ver la temperatura de funcionamiento.
- No touchez pas à la caméra réseau lors d'un orage. Não toque na Câmara de Rede quando houver trovoadas. No toque la cámara de red si hubiera tormentas.
- Ne laissez pas tomber la caméra réseau. Não deixe cair a Câmara de Rede. No deje caer la cámara de red.

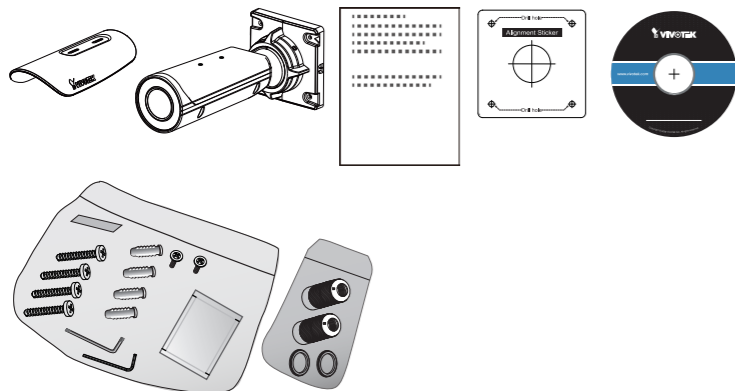
Advarsel inden installation / Peringatan Sebelum Pemasangan

- Slå strømmen fra kameraet så snart der kan lugtes ryg eller usædvanlige lugte. Segera matikan Network Camera jika keluar asap atau tercium bau yang aneh.
- Placer ikke netværkskameraet på ustabile underlag. Jangan meletakkan Network Camera pada permukaan yang tidak stabil.
- Indfør ikke skarpe eller små objekter i netværkskameraet. Baca panduan pengguna untuk suhu pengoperasian.
- Udsiftning eller fejlagtig installation af de vandtætte komponenter, fx kabler eller kabelpakninger, vil sætte garantien for din IP65/66/67 ud af kraft. Penggantian atau kesalahan pemasangan komponen kedap air, misalnya kabel atau selubung kabel, akan membatalkan garansi IP65/66/67.
- Der henvises til brugervejledningen for driftstemperaturen. Jangan memasukkan benda tajam atau benda berukiran kecil ke dalam Network Camera.
- Berør ikke netværkskameraet i tordenvejr. Jangan menyentuh Network Camera saat terjadi badai kilat.
- Tab ikke netværkskameraet. Jangan menjatuhkan Network Camera.

- تصل بالمزج الخاص بك عند حدوث مثل هذه الأخطاء.
- تجنب لمس Network Camera حال حدوث الأخطاء.
- لا تضع Network Camera على أسطح غير ثابتة.
- لا تضع Network Camera على أسطح غير مستوية.
- تجنب إدخال أي أشياء حادة أو صغيرة في الكاميرا.
- اقرأ دليل المستخدم لدرجة حرارة التشغيل.
- تجنب لمس الكاميرا أثناء العواصف الرعدية أو العواصف الممطرة.
- لا تترك الكاميرا على أسطح غير مستوية.

Package Contents / Packungsinhalt kontrollieren / Inhoud van de verpakking

- 檢查包裝內容物 / 検査包装内容 / パッケージ内容の確認
- Vérifier le contenu de l'emballage / Verifi que o conteúdo da embalagem / Compruebe el contenido del embalaje
- Sprawdź zawartość pakietu / Проверка комплекта поставки / Obsah balení
- Verifi care il contenuto della confezione / Ambalajın İçindekileri Kontrol Edin / Paketinnehâli / Kassens indhold / Isi Kemasan



Hardware Installation / Hardwareinstallation / Hardware installieren

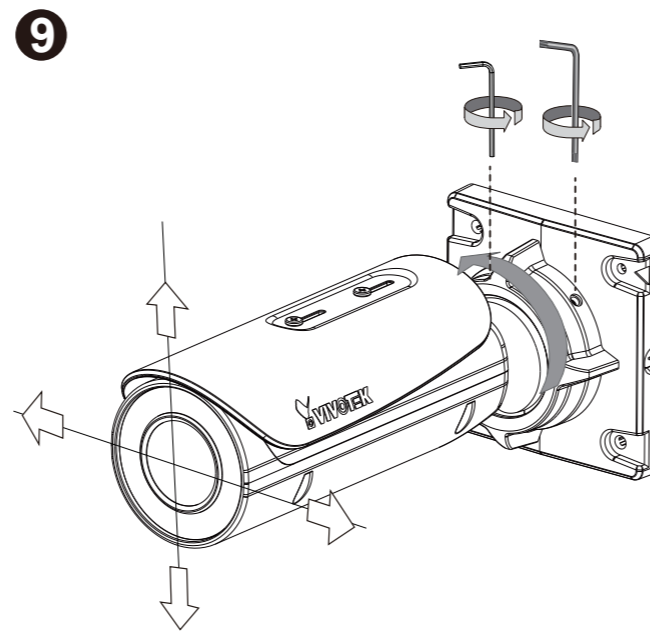
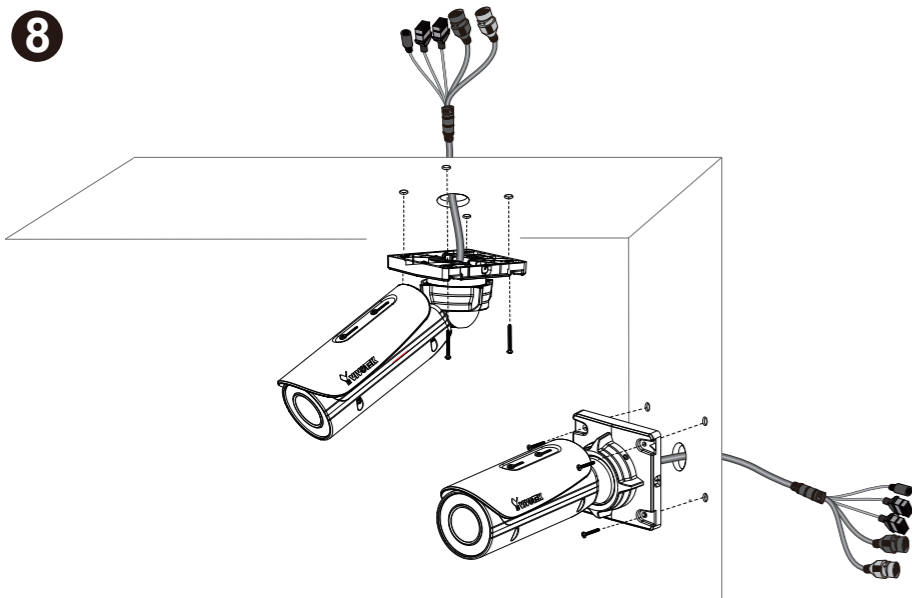
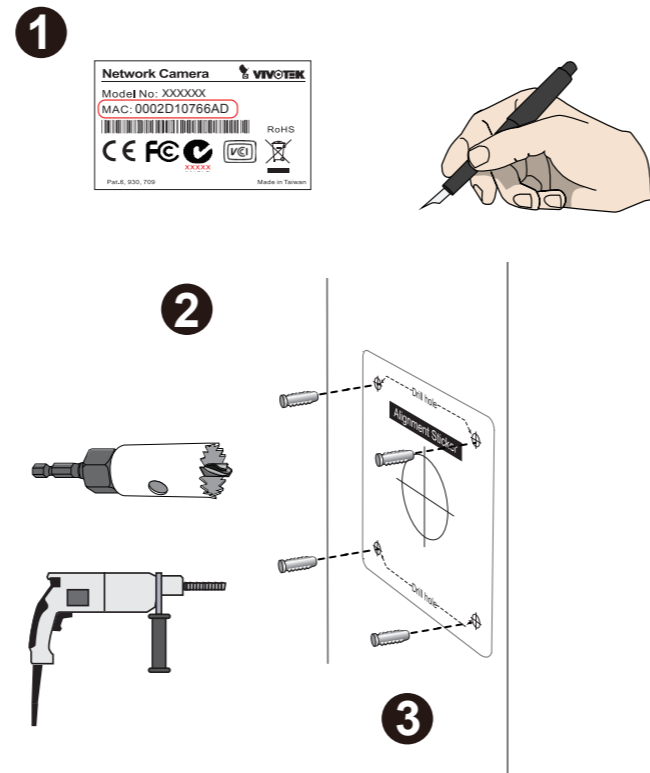
硬體架設 / 硬件安装 / ハードウェア・インストール

Installation du matériel / Instalacao de Hardware / Instalación del hardware

Instalacja sprzętu / Монтаж оборудования / Instalace hardwaru

Installazione hardware / Donanım Montajı / Installation av hårdvara

Installation af hardware / Pemasangan Perangkat Keras / تركيب الأجهزة

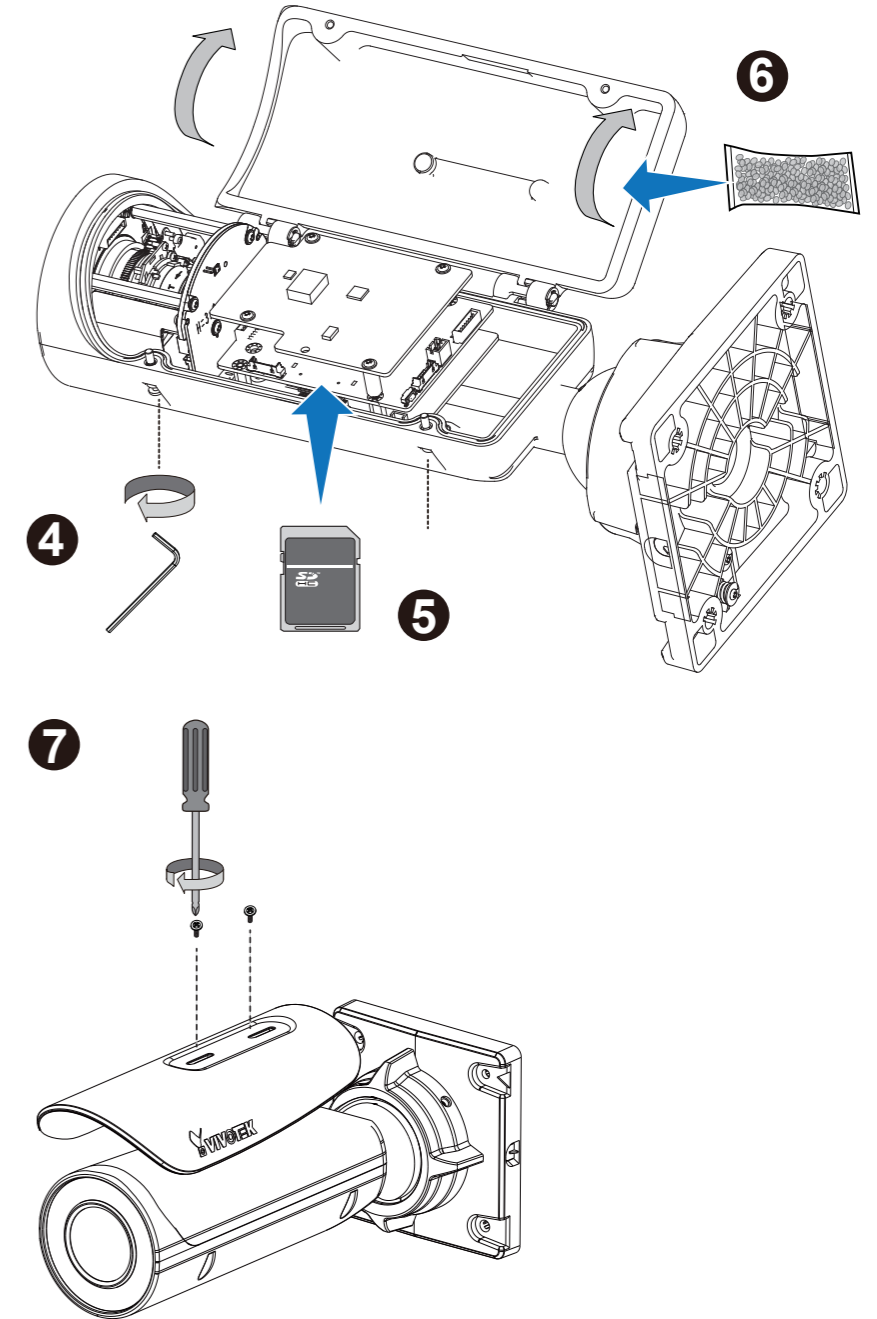


Avertissement avant installation / Aviso antes da instalação / Advertencia antes de la instalación

- Éteignez rapidement la caméra réseau si elle dégage de la fumée ou une odeur inhabituelle. Desligue a Câmara de Rede se vir fumo ou sentir cheiros estranhos. Apague la cámara de red si aparece humo o algún olor no habitual.
- No disposez pas la caméra réseau sur des surfaces instables. Não coloque a Câmara de Rede em superfícies instáveis. No coloque la cámara de red sobre superficies que no sean firmes.
- N'insérez pas d'objet dans la caméra réseau (p. ex. des aiguilles). Não introduza nenhum objecto dentro da Câmara de Rede, como agulhas. No inserte ningún objeto en la cámara de red, como agujas.
- Remplacer ou installer incorrectement les composants étanches, par exemple les câbles ou des presse-étoupes, annulera la garantie de votre IP65/66/67. Substituição ou falha ao instalar corretamente os componentes impermeáveis, por exemplo, cabos os receptáculos de cabos, anularão nossa garantia IP65/66/67. La sustitución o la incorrecta instalación de los componentes impermeables, como los cables o los prensa-cables, invalidarán la garantía de su IP65/66/67.
- Consultez le guide d'utilisateur pour obtenir la température de fonctionnement. Consulte o manual do utilizador para obter informações sobre a temperatura de funcionamento. Consulte el manual del usuario para ver la temperatura de funcionamiento.
- Ne touchez pas à la caméra réseau lors d'un orage. Não toque na Câmara de Rede quando houver trovoadas. No toque la cámara de red si hubiera tormentas.
- Ne laissez pas tomber la caméra réseau. Não deixe cair a Câmara de Rede. No deje caer la cámara de red.

Avvertenza prima dell'installazione / Kurulum Öncesi Uyarılar / Varning innan installation

- Spegnera immediatamente la videocamera di rete se questa presenta fumo o un odore insolito. Ağ Kameranın duman çıktığı görülür veya normal olmayan bir koku duyulursa Ağ Kameranın elektrik bağlantısını kesin. Stäng av strömmen till nätverkskameran om det skule ryka om den eller lukta konstigt.
- Non collocare la videocamera di rete su superfici instabili. Ağ Kameranı dengersiz yüzeylere koymayın. Placera inte nätverkskameran på ostadiga ytor.
- Non inserire alcun oggetto nella videocamera di rete. Ağ Kameranın herhangi bir nesne (örneğin, iğne) sokmayın. Sätt inte in några föremål i nätverkskameran såsom t.ex. nålar.
- La sostituzione o l'installazione non corretta di componenti a tenuta stagna, ad esempio cavi o premistoppa, determineranno l'annullamento della garanzia IP65/66/67. Kablo veya kablo rakoru gibi su geçirmez parçaların değiştirilmesi veya uygun şekilde monte edilmemesi IP65/66/67 garantimizi geçersiz kılacaktır. Att byta eller felaktigt montera vattentäta komponenter såsom kablar eller kabelgenomföringar kommer att göra förverka vår IP65/66/67-garanti.
- Consultare il manuale dell'utente per le temperature di esercizio. Çalıştırma sıcaklığı için kullanım kılavuzuna başvurun. Se din användarmanual för drifttemperatur.
- Non toccare la videocamera di rete durante i temporali. Şimşek çakarken Ağ Kameranı dokunmayın. Rör inte nätverkskameran när den åskar.
- Non far cadere la videocamera di rete. Ağ Kameranı düşürmeyin. Tappa inte nätverkskameran.



The yellow LAN port can only be used to connect to another camera (PoE output). Please do not connect the yellow LAN port to a PC or switch LAN port.

Der gelbe LAN Port kann nur für die Verbindung mit einer anderen Kamera (PoE Ausgang) genutzt werden. Bitte verbinden Sie den gelben LAN Port nicht mit einem PC oder Switch LAN Port.

De gele LAN-poort kan uitsluitend worden gebruikt om verbinding te maken met een andere camera (PoE-uitvoer). Sluit de gele LAN-poort niet aan op een pc of LAN-poort van een switch.

黃色的 LAN 連接埠只能用於連接其他攝影機 (PoE 輸出)。請勿將黃色的 LAN 連接埠連接到個人電腦或交換器的 LAN 連接埠。

黃色 LAN 端口仅可用于连接其他摄像头 (PoE 输出)。请勿将 LAN 端口连接电脑或交换机 LAN 端口。

黄色的 LAN 端口是别的摄像头的连接专用 (PoE 输出)。黄色的 LAN 端口不能连接到 PC 或交换机的 LAN 端口。

Le port LAN jaune peut uniquement être utilisé pour connecter un autre appareil photo (sortie PoE). Ne pas connecter le port LAN jaune à un PC ou à un port LAN de commutateur.

A porta de LAN amarela só pode ser usada para conectar outra câmera (saída de PoE). Não conecte a porta LAN amarela a um computador ou porta LAN de comutador.

El puerto LAN amarillo sólo puede usarse para conectarse a otra cámara (salida PoE). No conecte el puerto LAN amarillo a un PC o al puerto LAN de un switch.

Żółte złącze LAN można wykorzystać wyłącznie do podłączenia kolejnej kamery (wyjście PoE). Nie należy podłączać żółtego złącza LAN do komputera lub złącza LAN przełącznika sieciowego.

Желтый порт LAN может использоваться только для подключения к другой камере (выход PoE). Не подключайте этот порт к ПК или порту LAN коммутатора.

Žlutý port LAN je možné používat pouze pro připojení další kamery (vstup PoE). Nepřipojujte žlutý port LAN k počítači nebo portu přepínače sítě LAN.

La porta LAN gialla può essere usata solo per il collegamento con un'altra telecamera (uscita PoE). Non collegare la porta LAN gialla ad un PC o a una porta switch LAN.

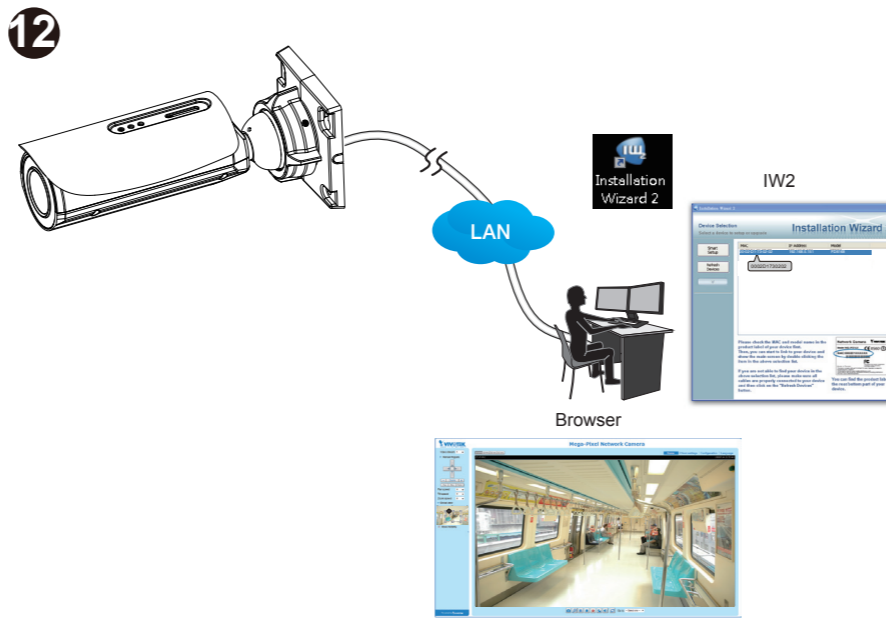
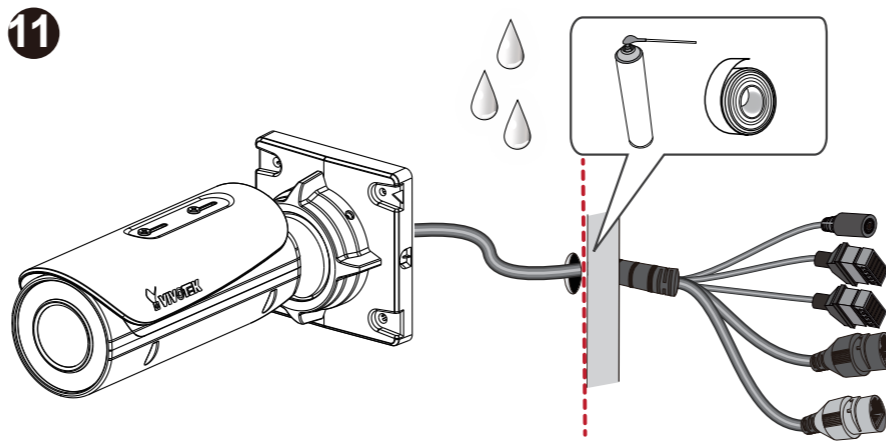
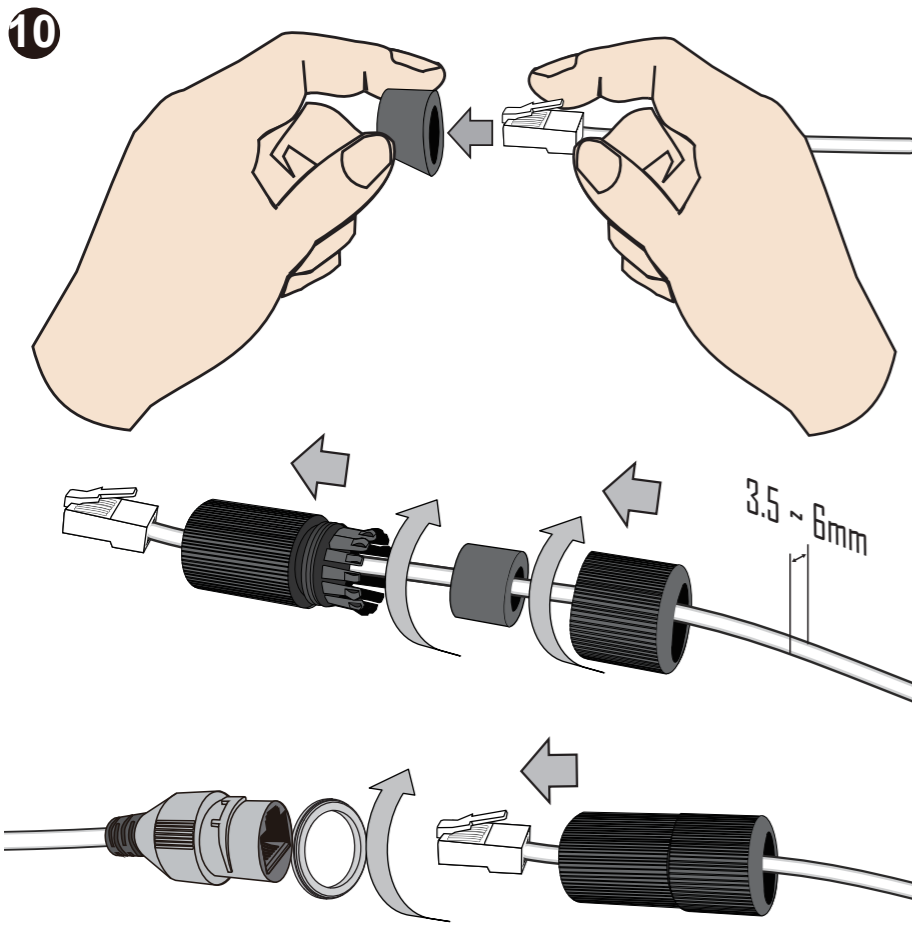
Sarı LAN bağlantı noktası yalnızca başka bir kameraya bağlamak için kullanılabilir (PoE çıkış). Lütfen sarı LAN bağlantı noktasını bir kişisel bilgisayara bağlamayın veya LAN bağlantı noktasını değiştirmeyin.

Den gula LAN-porten kan endast användas för att ansluta till en annan kamera (PoE-utgång). Anslut inte den gula LAN-port till en PC eller LAN-växelport.

Den gula LAN-port kan kun bruges for tilslutning til et andet kamera (PoE-output). Tilslut ikke den gula LAN-port til en PC eller en switch LAN-port.

Port LAN berwarna kuning hanya dapat digunakan untuk menghubungkan ke kamera lain (output PoE). Jangan hubungkan port LAN berwarna kuning ke PC atau port LAN switch.

نہیں لیسرورت دے ی پری (PoE) رخ عا اری الکی لیسرورتل طقف رفصلال LAN ندم م دختسا زلمی لان ندم لیسرورت دے ی پری و ا رتویبیک زاہج رفصلال LAN.



Exécutez la fonction Mise au point automatique pour optimiser l'image. Toutefois, si vous avez des caméras montées en cascade, faites-le une par une. N'effectuez pas cette fonction simultanément sur plusieurs caméras car l'objectif motorisé consomme également énormément d'énergie et peut entraîner l'interruption de la dernière caméra sur la ligne.

Realiza la función de autoenfoco para obtener una mejor imagen. Por otro lado, si las cámaras están en cascada, hágalo una a una. No realice esta función a la vez en múltiples cámaras porque los objetivos motorizados también consumen energía y pueden provocar que la última cámara de la línea se bloquee.

Führen Sie die Autofokus Funktion für das beste Bild aus. Wenn Sie allerdings Kameras in Reihe haben, führen Sie dies einzeln nacheinander aus. Führen Sie diese Funktion nicht gleichzeitig auf mehreren Kameras aus, da das motorisierte Objektiv viel Strom benötigt und die letzte Kamera in der Reihe hängen könnte.

Realize a função de foco automático para obter a melhor imagem. No entanto, se você possui câmeras em sequência, faça isso com uma a uma. Não realize essa função simultaneamente em múltiplas câmeras, uma vez que as lentes motorizadas também consomem carga considerável e podem fazer com que a última câmera na lente seja desconectada.

Esegui la funzione Auto Focus per ottenere l'immagine migliore. Tuttavia, se avete telecamere in cascata, eseguire l'operazione una alla volta. Non eseguire questa funzione contemporaneamente su più telecamere, poiché le lenti motorizzate consumano molta corrente e l'ultima telecamera sulla linea potrebbe rimanere bloccata.

En iyi görüntü için Otomatik Odak işlevini gerçekleştirin. Ancak, kademeli kameralarınız varsa bunu tek tek yapın. Motorlu mercek de önemli ölçüde güç tükettiğinden ve hattaki son kameranın askıda kalmasına neden olabileceğinden, bu işlevi birden fazla kamerada aynı anda gerçekleştirmeyin.

Aby uzyskać lepszy obraz, skorzystaj z funkcji Auto Focus (Automatycznej regulacji ostrości). Jeżeli jednak kamery ustawione są kaskadowo, należy użyć tej funkcji kolejno dla każdej kamery. Nie używaj funkcji równocześnie dla kilku kamer, ponieważ znaczne zużycie energii przez napęd obiektywu może spowodować zawieszenie się ostatniej kamery w linii.

Выполните автофокусировку для получения наилучшего качества изображения. Однако, если камеры подключены каскадно, эту операцию следует выполнять поочередно для каждой камеры. Не следует выполнять эту операцию для нескольких камер одновременно, так как моторизованные объективы потребляют значительную мощность, и это может привести к зависанию последних камер в цепочке.

Pro dosažení nejlepšího obrazu použijte funkci Auto Focus. Pokud máte kaskádové kamery, proveďte to pro jednu po druhé postupně. Nepoužívejte tuto funkci současně na několika kamerách, protože motorizované objektivy spotřebovávají značnou energii a to může způsobit zaseknutí poslední kamery.

Utför autofokuseringen för bästa bildkvalitet. Om du har kaskaderade kameror ska du göra detta ett i taget. Utför inte den här funktionen samtidigt på flera kameror, eftersom den motoriserade linsen även förbrukar mycket ström och detta kan göra att den sista kameran i linjen hänger sig.

Gebruik de Auto Focus-functie voor optimaal beeld. Als u echter meerder verbonden camera's heeft, dit één voor één doen. Deze functie niet gelijktijdig op meerdere camera's gebruiken omdat de gemotoriseerde lens ook aanzienlijke stroom verbruikt, en storing kan veroorzaken bij de laatste aangesloten camera.

Muitos condutores de alumínio revestido a cobre (CCA) e outros produtos de cabeamento não padrão são mascarados como cabos CAT5E ou CAT6. Evite usar esses produtos CCA especialmente ao encaminhar câmeras PoE. É obrigatório usar cabos Ethernet em conformidade com o padrão 3P/ETL.

Molti prodotti di cablaggio in alluminio rivestiti di rame (CCA) e altri conduttori non standard sono mascherati da cavi CAT5E o CAT6. Evitate l'uso di questi prodotti CCA specialmente per l'installazione a cascata di telecamere PoE. È obbligatorio l'uso di cavi Ethernet conformi allo standard 3P/ETL.

Çoğu bakır kaplama alüminyum ve diğer standart olmayan iletken kablo tesisatı ürünleri CAT5E veya CAT6 kablolu olarak tanıtılır. Özellikle PoE kameraları kademeli olarak dizekren lütfen bu bakır kaplama alüminyum ürünleri kullanmaktan kaçınınız. Mutlaka 3P/ETL standardıyla uyumlu Ethernet kabloları kullanılmaldır.

Wiele powlekanych miedzią przewodników aluminiowych (CCA) oraz innych niestandardowych przewodników wykorzystywanych do produkcji kabli jest sprzedawanych w produktach finalnych jako kable CAT5E lub CAT6. Prosimy unikać używania takich kabli CCA szczególnie w przypadku kaskadowego podłączenia kamer zasilanych przez Ethernet (PoE). Jako warunek konieczny należy korzystać z kabli Ethernet, zgodnych ze standardem 3P/ETL.

Многие кабели с алюминиевыми проводниками (CCA), имеющими медное покрытие, а также с другими нестандартными проводниками, имитируют кабели категории CAT5E или CAT6. Избегайте использования подобных кабелей CCA, особенно при каскадном подключении камер с питанием PoE. Для камер требуется использовать Ethernet-кабели, отвечающие стандарту 3P/ETL.

Mnoho hliníkových vodičů povlakovaných mědí (CCA) a dalších nestandardních vodičů v kabelech je prohlásováno za kabely třídy CAT5E nebo CAT6. Nepoužívejte takové produkty CCA obzvláště při kaskádování kamer PoE. Musíte používat kabely Ethernet ve shodě s normou 3P/ETL.

Många kopparbelagda aluminium- (CCA) och andra icke-standardiserade ledare och kablageprodukter utger sig att vara CAT5E- eller CAT6-kablar. Undvik att använda dessa CCA-produkter, särskilt vid kaskadering av PoE-kameror. Det är ett måste att använda Ethernet-kablar som är kompatibla med 3P/ETL-standarderna.

Mange kabelprodukter med kobbercoatede aluminiumsledere (CCA) og andre ikke-standardiserede ledere udgiver sig for at være CAT5E- eller CAT6-kabler. Undgå at bruge disse CCA-produkter, specielt ved kaskadekoblede PoE-kameraer. Det er et krav at bruge Ethernet-kabler, der opfylder 3P/ETL-standarden.

Banyak aluminium berlapis tembaga (CCA) dan produk kabel konduktor non-standar lainnya yang merupakan kabel CAT5E atau CAT6 palsu. Harap hindari penggunaan produk CCA ini terutama ketika menyalurkan kamera PoE. Harus menggunakan kabel Ethernet sesuai dengan standar 3P/ETL.

أولاً ولدى قيامكم بمنتجات ألياف البصرية، يرجى تجنب استخدام كابلات PoE غير معتمدة مع كاميرات PoE. يجب تجنب استخدام كابلات PoE غير معتمدة مع كاميرات PoE. يجب تجنب استخدام كابلات PoE غير معتمدة مع كاميرات PoE. يجب تجنب استخدام كابلات PoE غير معتمدة مع كاميرات PoE.

Utfør autofokusering for det bedste billede. Hvis du imidlertid har kaskadekoblede kameraer, gør det for et ad gangen. Utfør ikke denne funktion samtidigt for flere kameraer, fordi de motoriserede linser trækker en betydelig strøm, hvorved de sidste kamera i kæden kan hænge.

Jalankan fungsi Fokus Otomatis untuk mendapatkan gambar terbaik Namun, jika Anda telah menyalurkan kamera, lakukan hal ini satu per satu. Jangan jalankan fungsi ini secara bersamaan pada beberapa kamera karena lensa bermotor juga mengonsumsi daya yang cukup besar, dan dapat menyebabkan kamera terakhir di saluran menjadi macet.

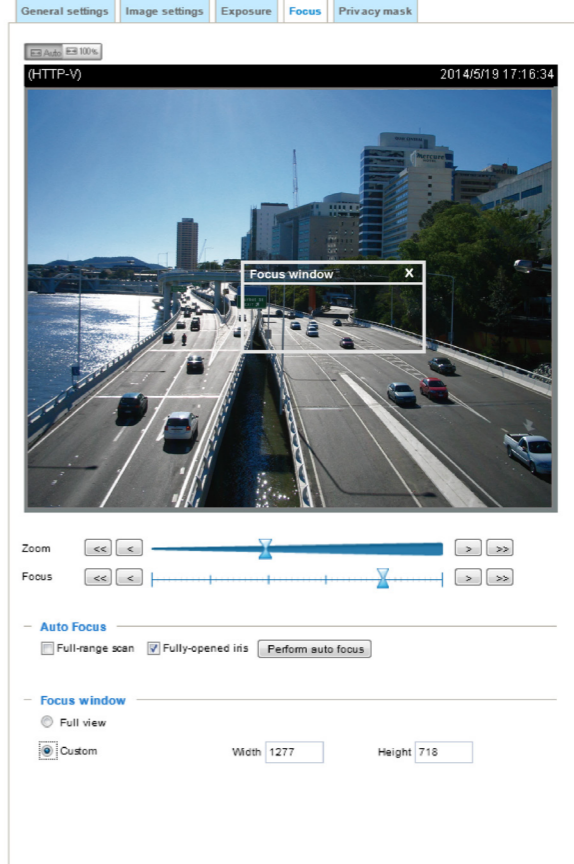
بخصوص ضبط الوضعية التلقائية للحصول على أفضل صورة، يرجى تجنب استخدام عدسات الكاميرات المتحركة مع كاميرات PoE. يجب تجنب استخدام عدسات الكاميرات المتحركة مع كاميرات PoE. يجب تجنب استخدام عدسات الكاميرات المتحركة مع كاميرات PoE. يجب تجنب استخدام عدسات الكاميرات المتحركة مع كاميرات PoE.

Perform the Auto Focus function for best image. However, if you have cascaded cameras, do this one by one. Do not perform this function simultaneously on multiple cameras because the motorized lens also consume considerable power, and may cause the last camera on the line to hang.

使用自動對焦功能以達到最佳影像效果。但若您將多台攝影機串接，請在各攝影機中逐一執行上述功能。請勿同時於多台攝影機上使用自動對焦功能，因為馬達驅動鏡頭會消耗大量電力，且可能導致線路上的最後一台攝影機停擺。

执行自动对焦功能可以获得最佳的图像。不过，如果您有级联的摄像头，请逐一执行此操作。请勿同时对多个摄像头执行此功能，因为电动镜头也会消耗不少电能，可能会导致线路中最后一个摄像头挂起。

最高の画質を得るためにオートフォーカス機能を実行します。ただし、カスケード接続されたカメラをご利用の場合はこれを1つずつ実行してください。複数のカメラでこの機能を同時に実行しないでください。電動レンズが相当量の電力を消費するため、ライン上の最後のカメラがハングアップすることがあります。



WARNING: 警告 : 警告 : 警告 : ATTENTION ! ADVERTENCIA: WARNUNG: ATENÇÃO! AVVERTENZA: UYARI: OSTRZEŻENIE: ВНИМАНИЕ! VÝSTRAHA! VARNING: WAARSCHUWING! ADVARSEL: PERINGATAN: ريذ حت

Many copper coated aluminum (CCA) and other non-standard conductors cabling products are masqueraded as CAT5E or CAT6 cables. Please avoid using these CCA products especially when cascading PoE cameras. It is a must to use Ethernet cables compliant with the 3P/ETL standard.

Viele Verkabelungsprodukte mit Kupferbeschichtetem Aluminium (CCA) und anderen nicht Standardleitern werden als CAT5E oder CAT6-Kabel ausgegeben. Vermeiden Sie bitte die Verwendung dieser CCA Produkte vor allem bei der Kaskadierung von PoE-Kameras. Es ist ein Muss, mit dem 3P/ETL-Standard kompatible Ethernetkabel zu verwenden.

Veel koper gecoat aluminium (CCA) en andere niet-standaard geleidende kabelproducten doen zich voor als CAT5E of CAT6 kabels. Vermijd gebruik van deze CCA-producten, vooral bij gebruik van trapsgewijze PoE camera's. Het is een must om Ethernet-kabels te gebruiken die compatibel zijn met de 3P/ETL-standaard.

許多銅包鋁 (CCA) 以及其他不符標準的導體佈線產品會偽裝為 CAT5E 或 CAT6 纜線。請避免使用此類 CCA 產品，尤其是當串接 PoE 攝影機時更不該使用。請務必使用符合 3P/ETL 標準的乙太網路線。

许多铜包铝 (CCA) 和其他非标准导线产品冒充 CAT5E 或 CAT6 线缆。请避免使用这些 CCA 产品，尤其是在级联 PoE 摄像头时。必须使用符合 3P/ETL 标准的以太网电缆。

多くの銅被覆アルミニウム (CCA) およびその他標準外の導體配線製品が、CAT5E または CAT6 ケーブルを装っています。特に PoE カメラのカスケード時、これらの CCA 製品の使用を避けてください。必ず 3P/ETL 規格に準拠したイーサネットケーブルを使用してください。

De nombreux produits de câblage à conducteurs en aluminium revêtu de cuivre (CCA) et autres conducteurs non standard sont masqués en CAT5E ou CAT6. Évitez d'utiliser ces produits CCA surtout lors de la mise en cascade de caméras PoE. Il est bien meilleur d'utiliser des câbles Ethernet conformes à la norme 3P/ETL.

Muchos cables conductores recubiertos de aluminio (CCA) y otros no estándares están enmascarados como cables CAT5E o CAT6. Evite utilizar estos productos CCA, especialmente cuando conecte cámaras PoE en cascada. Se deben usar cables Ethernet compatibles con el estándar 3P/ETL.

IB836BA-HT, IB836BA-EHT

HARDWARE LIMITED WARRANTY

What Is Covered : This warranty covers any hardware defects in materials or workmanship, with the exceptions stated below.

How Long Coverage Lasts: This warranty lasts for THIRTY-SIX MONTHS from the date of purchase by the original end-user customer.

What Is Not Covered : This warranty does not cover cosmetic damage or any other damage or defect caused by abuse, misuse, neglect, use in violation of instructions, repair by an unauthorized third party, or an act of God. Also, if serial numbers have been altered, defaced, or removed, Further, r, consequential and incidental damages are not recoverable under this warranty.

What VIVOTEK Will Do: VIVOTEK will, in our sole discretion, repair or replace any product that proves to be defective in material or workmanship. Any repair or replaced part of the product will receive a THREE-MONTH warranty extension.

How To Get Service: Contact our authorized distributors in your region. Please check our website (www.vivotek.com) for the information of an authorized distributor near you.

Your Rights: SOME STATES DO NOT ALLOW EXCLUSION OR LIMIT ATION OF CONSEQUENTIAL OR INCIDENTAL DAMAGES, SO THE ABOVE EXCLUSION OR LIMITATION MAY NOT APPLY TO YOU. THIS WARRANTY GIVES YOU SPECIFIC LEGAL RIGHTS, AND YOU MAY ALSO HAVE OTHER RIGHTS WHICH VARY FROM STATE TO STATE.



VIVOTEK INC.
6F, No. 192, Lien-Cheng Rd., Chung-Ho, Taipei County, Taiwan.
www.vivotek.com

1. Proof of the date of purchase is required. In the event you can not render such document, warranty will commence from the date of manufacture.
2. Cosmetic damage will only be covered by this warranty if such damage has been existed at the time of purchase.

All specifications are subject to change without notice. Copyright © 2016 VIVOTEK INC. All rights reserved.

VIVOTEK INC. 6F, No.192, Lien-Cheng Rd., Chung-Ho, New Taipei City, 235, Taiwan, R.O.C. | T: +886-2-82455282 | F: +886-2-88245532 | E: sales@vivotek.com
VIVOTEK USA, INC. 2050 Ringwood Avenue, San Jose, CA 95131 | T: 408-773-8686 | F: 408-773-8298 | E: salesusa@vivotek.com

VIVOTEK Europe Randstad 22-135, 1316BW Almere, The Netherlands T: +31(0)36-5298-434 E: sales@vivotek.com

IB836BA-HF3, IB836BA-EHF3

HARDWARE LIMITED WARRANTY

What Is Covered: This warranty covers any hardware defects in materials or workmanship, with the exceptions stated below.

How Long Coverage Lasts: This warranty lasts for TWENTY-FOUR MONTHS from the date of purchase by the original end-user customer.

What Is Not Covered: This warranty does not cover cosmetic damage or any other damage or defect caused by abuse, misuse, neglect, use in violation of instructions, repair by an unauthorized third party, or an act of God. Also, if serial numbers have been altered, defaced, or removed, Further, consequential and incidental damages are not recoverable under this warranty.

What VIVOTEK Will Do: VIVOTEK will, in our sole discretion, repair or replace any product that proves to be defective in material or workmanship. Any repair or replaced part of the product will receive a THREE-MONTH warranty extension.

How To Get Service: Contact our authorized distributors in your region. Please check our website (www.vivotek.com) for the information of an authorized distributor near you.

Your Rights: SOME STATES DO NOT ALLOW EXCLUSION OR LIMITATION OF CONSEQUENTIAL OR INCIDENTAL DAMAGES, SO THE ABOVE EXCLUSION OR LIMITATION MAY NOT APPLY TO YOU. THIS WARRANTY GIVES YOU SPECIFIC LEGAL RIGHTS, AND YOU MAY ALSO HAVE OTHER RIGHTS WHICH VARY FROM STATE TO STATE.

VIVOTEK INC.
6F, No. 192, Lien-Cheng Rd., Chung-Ho, Taipei County, Taiwan.
www.vivotek.com

1. Proof of the date of purchase is required. In the event you can not render such document, warranty will commence from the date of manufacture.
2. Cosmetic damage will only be covered by this warranty if such damage has been existed at the time of purchase.