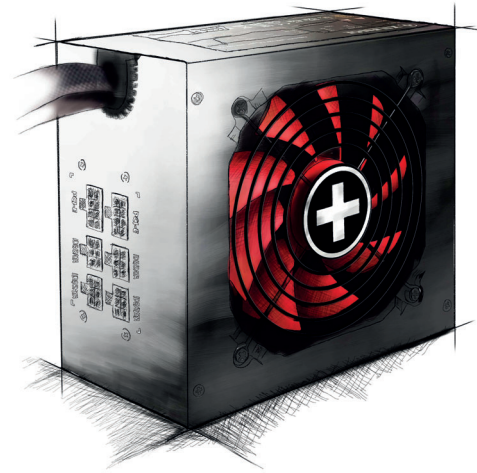


Performance A+ III Serie

Netzteile 450W / 550W / 650W / 750W / 850W

Die 80+BRONZE-zertifizierte Performance A+ III Serie gewährleistet durch ihre DC/DC Technologie maximale Spannungsstabilität im harten Spieleinsatz. Durch das modulare Kabelmanagement* ab 550W punkten die Netzteile zudem mit hoher Flexibilität. Diese individuell angepasste Nutzung der Kabel fördert einen optimierten Luftstrom im Gehäuse und eine verbesserte Wärmeabfuhr. Sechs integrierte Sicherheitsschaltungen sorgen zudem für einen allzeit sicheren Betrieb.



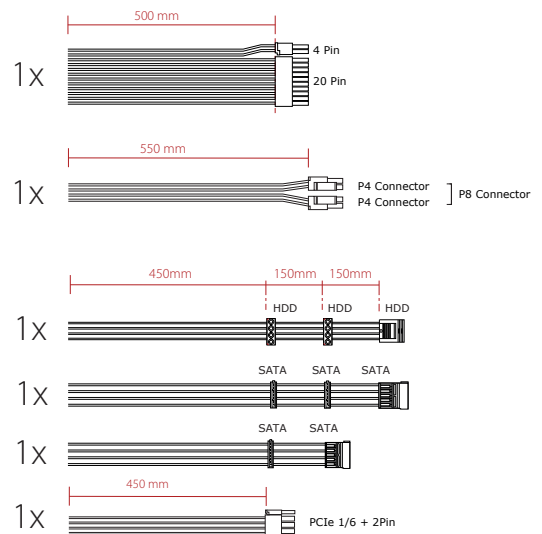
*Auch als nicht modulare Variante Verfügbar
 - XN082 550W | XP550R11
 - XN084 650W | XP650R11

Produktspezifikationen

- Flüsterleise Kühlung: Großer 120mm-Lüfter
- Ausgestattet mit modularem Kabelmanagement ab 550W
- Komplette Sicherheitsausstattung mit:
 - OVP (Überspannungsschutz)
 - UVP (Unterspannungsschutz)
 - OCP (Überstromschutz)
 - OTP (Übertemperaturschutz)
 - SCP (Kurzschlusschutz)
 - OLP (Überlastungsschutz)
- Niedriger Stand-by-Stromverbrauch
- Hohe Energieeffizienz: 80PLUS@BRONZE zertifiziert (erfüllt die ErP2014-Norm)
- Aktiv-PFC

Technische Daten | 450W

	AC INPUT	DC OUTPUT
XP450R11	220V - 240V	+ 3.3V 20.0A
		+ 5.0V 20.0A
		+ 12.0V 37.5A
		- 12.0V 0.3A
		+ 5.0VSB 3.0A
Effizienzen		20% > 85%
		50% > 88%
		100% > 85%
Lautstärke		20% ~ 16 db(A)
		50% ~ 17 db(A)
		100% ~ 23 db(A)

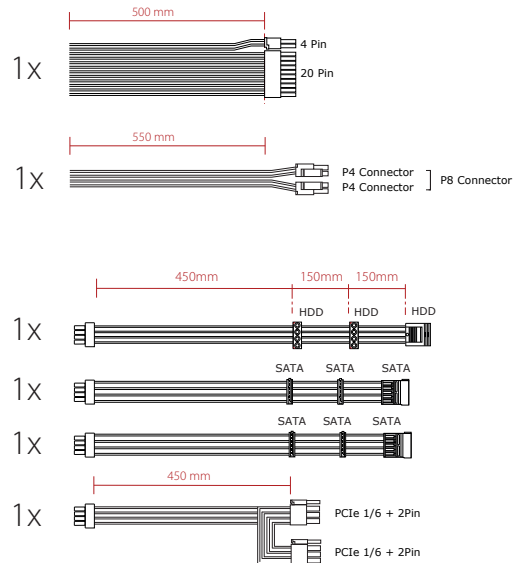


Alle eingetragenen Marken sind Eigentum der zugehörigen Gesellschaft. Abbildung ähnlich. Änderungen und Irrtümer vorbehalten.

Performance A+ III Serie

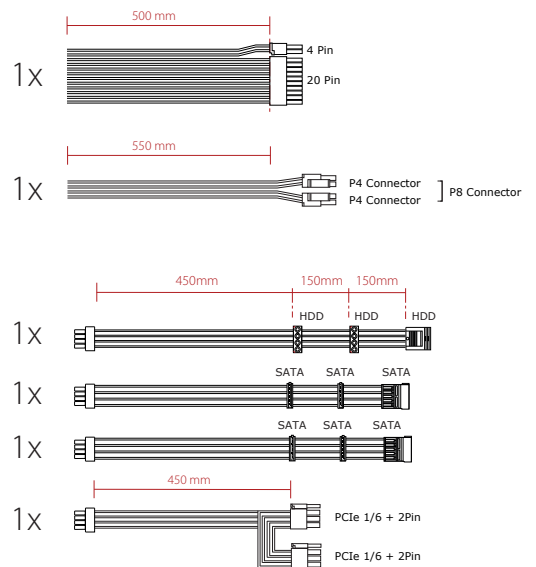
Technische Daten | 550W

	AC INPUT	DC OUTPUT
XP550MR11	220 - 240V	+ 3.3V 20.0A
		+ 5.0V 20.0A
		+ 12.0V 45.8A
		- 12.0V 0.3A
		+ 5.0VSB 3.0A
Effizienzen		20% > 85%
		50% > 88%
		100% > 85%
Lautstärke		20% ~ 17 db(A)
		50% ~ 18 db(A)
		100% ~ 27 db(A)



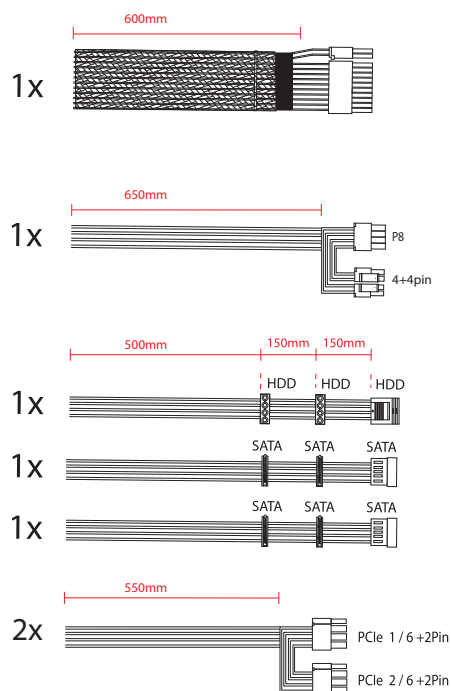
Technische Daten | 650W

	AC INPUT	DC OUTPUT
XP650MR11	220 - 240V	+ 3.3V 20.0A
		+ 5.0V 20.0A
		+ 12.0V 54.1A
		- 12.0V 0.3A
		+ 5.0VSB 3.0A
Effizienzen		20% > 85%
		50% > 88%
		100% > 85%
Lautstärke		20% ~ 17 db(A)
		50% ~ 18 db(A)
		100% ~ 29 db(A)



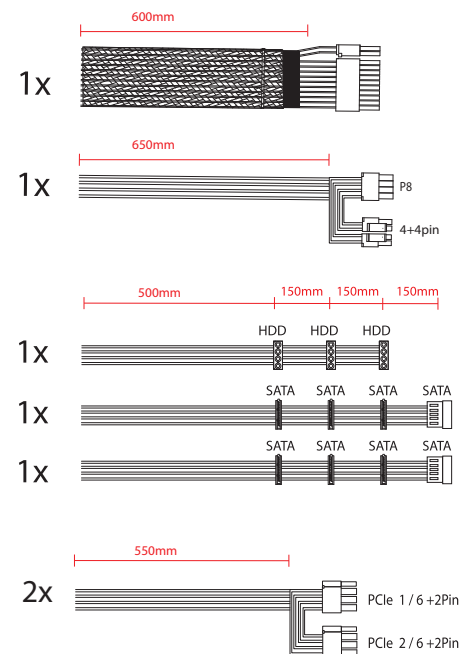
Technische Daten | 750W

	AC INPUT	DC OUTPUT
XP750MR11	220 - 240V	+ 3.3V 20.0A
		+ 5.0V 20.0A
		+ 12.0V 62.5A
		- 12.0V 0.3A
		+ 5.0VSB 3.0A
Effizienzen		20% > 85%
		50% > 88%
		100% > 85%
Lautstärke		20% ~ 17 db(A)
		50% ~ 18 db(A)
		100% ~ 29 db(A)



Technische Daten | 850W

	AC INPUT	DC OUTPUT
XP850MR11	220 - 240V	+ 3.3V 20.0A
		+ 5.0V 20.0A
		+ 12.0V 70.8A
		- 12.0V 0.3A
		+ 5.0VSB 3.0A
Effizienzen		20% > 85%
		50% > 88%
		100% > 85%
Lautstärke		20% ~ 17 db(A)
		50% ~ 18 db(A)
		100% ~ 29 db(A)



Logistische Daten

Herstellernummer	XP450R11	XP550R11	XP550MR11	XP650R11	XP650MR11
Artikelnummer	XN081	XN082*	XN083	XN084*	XN085
EAN Barcode	4044953502200	4044953502507	4044953502224	4044953502521	4044953502248
				XP750MR11	XP850MR11
				XN087	XN089
				4044953502972	4044953502996



Alle eingetragenen Marken sind Eigentum der zugehörigen Gesellschaft. Abbildung ähnlich. Änderungen und Irrtümer vorbehalten.