

Série Performance C

Alimentations XP400R6 / XP500R6 / XP600R6 / XP700R6

Les nouvelles alimentations "Performance C" se focalisent sur l'essentiel. Développé pour les ordinateurs de bureau et maison, la nouvelle série Performance C livre des tensions stables avec une efficacité haute - tout en tenant un ventilateur très silencieux (ErP2014). Quatre circuits de sécurité assurent un fonctionnement stable à tout moment.

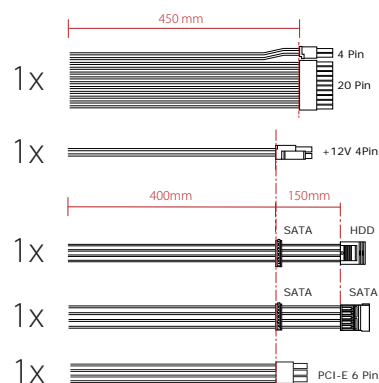


Caractéristiques

- refroidissement très silencieux: grand ventilateur 120mm
- excellente construction débit d'air pour une meilleur dissipation de chaleur
- équipement de sécurité suivant
 - OVP (protection contre les surtensions)
 - UVP (protection contre les sous-tensions)
 - SCP (protection court-circuit)
 - OLP (protection contre les surcharges)
- consommation d'électricité très bas en stand-by
- accompli la norme ErP2014
- PFC actif

Données Techniques | XP400R6

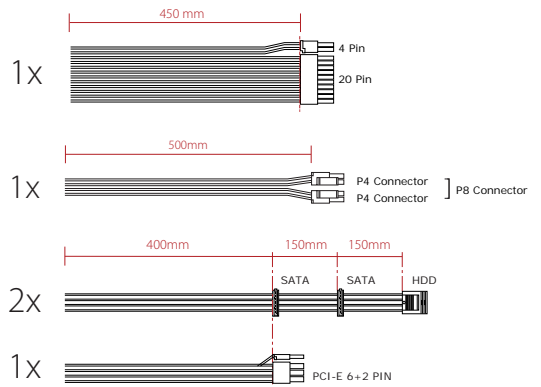
	AC INPUT	DC OUTPUT
XP400R6	200V - 240V	+ 3.3V 15.0A
		+ 5.0V 12.0A
		+ 12.0V 13.0A
		+ 12.0V2 13.0A
		- 12.0V 0.3A
		+ 5.0VSB 2.5A
Efficacité		10% > 78,21%
		20% > 82,64%
		50% > 85,43%
		100% > 82,55%
		300W continuous
		400W Peak Power



Série Performance C

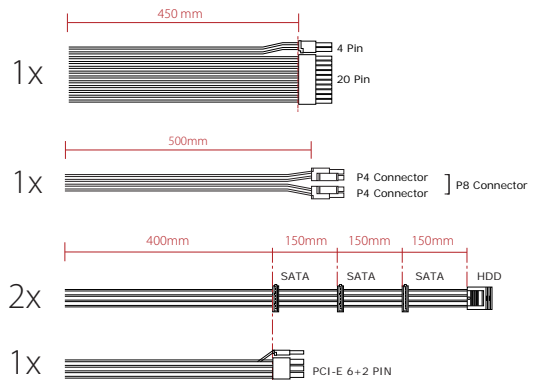
Données Techniques | XP500R6

	AC INPUT	DC OUTPUT
XP500R6	200V - 240V	+ 3.3V 15.0A
		+ 5.0V 12.0A
		+ 12.0V 15.0A
		+ 12.0V2 15.0A
		- 12.0V 0.3A
Efficacité		+ 5.0VSB 2.5A
		10% > 81,70%
		20% > 85,38%
		50% > 85,82%
		100% > 82,67%
		350W continuous 500W Peak Power



Données Techniques | XP600R6

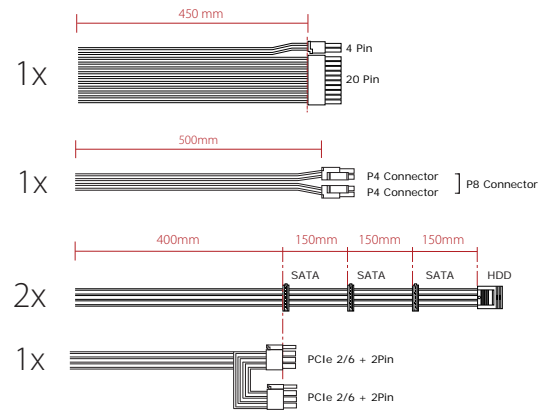
	AC INPUT	DC OUTPUT
XP600R6	200V - 240V	+ 3.3V 15.0A
		+ 5.0V 15.0A
		+ 12.0V 18.0A
		+ 12.0V2 20.0A
		- 12.0V 0.3A
Efficacité		+ 5.0VSB 2.5A
		10% > 82,09%
		20% > 85,81%
		50% > 86,11%
		100% > 82,49%
		450W continuous 600W Peak Power



Série Performance C

Données Techniques | XP700R6

	AC INPUT	DC OUTPUT
XP700R6	200V - 240V	+ 3.3V 18.0A
		+ 5.0V 15.0A
		+ 12.0V 30.0A
		+ 12.0V2 30.0A
		- 12.0V 0.3A
		+ 5.0VSB 3.0A
Efficacité		10% > 83,87%
		20% > 86,96%
		50% > 86,90%
		100% > 83,24%
		550W continuous
		700W Peak Power



Données Logistiques

Référence fabricant	XP400R6	XP500R6	XP600R6	XP700R6
Numéro d'article	XN041	XN042	XN044	XN046
EAN Barcode	4044953500213	4044953500220	4044953500237	4044953500541