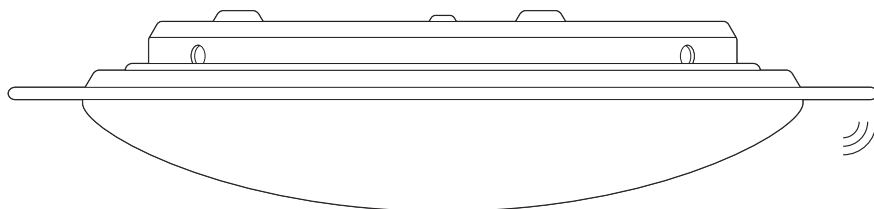


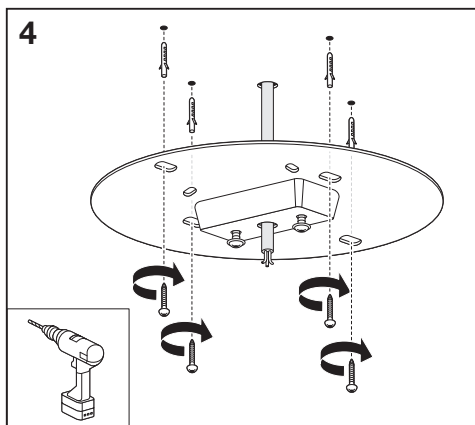
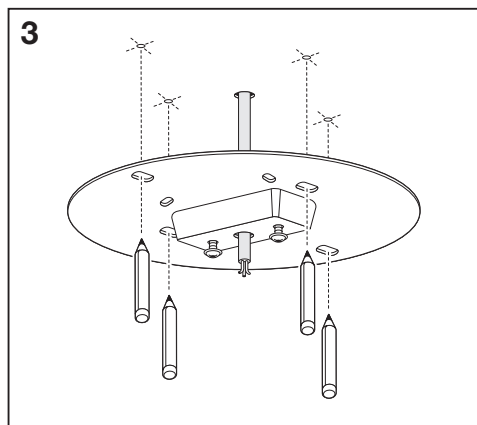
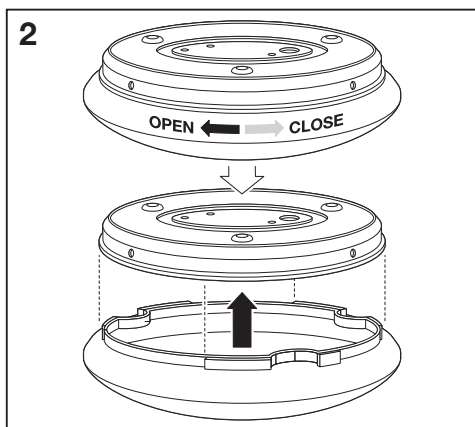
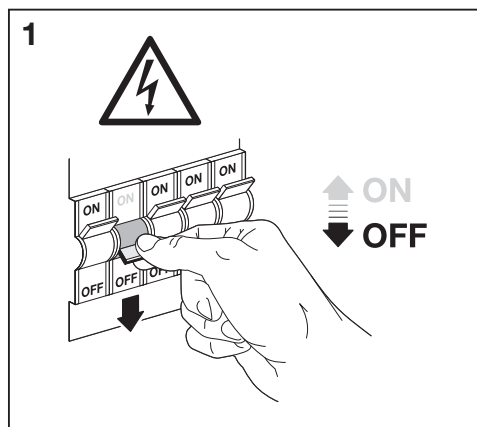
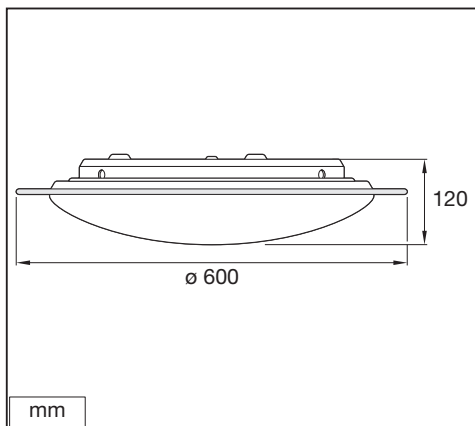
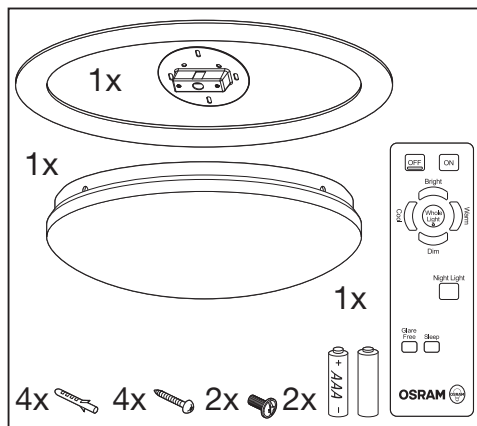
SILARA SPARKLE Remote-CCT

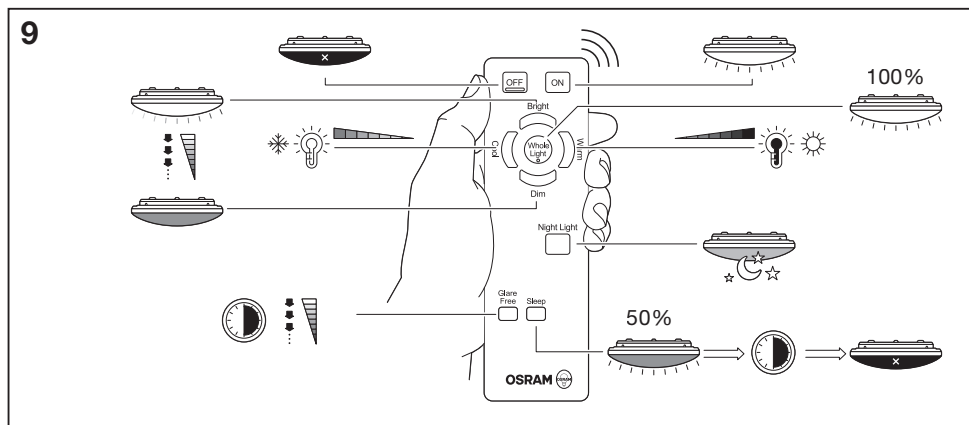
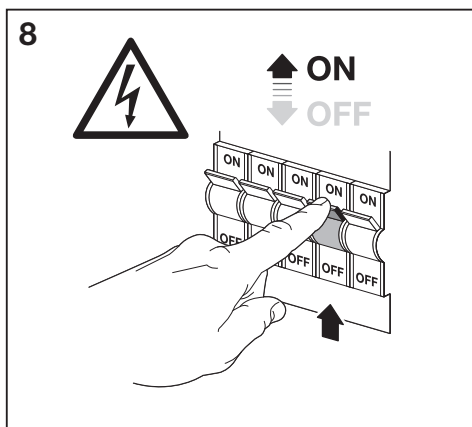
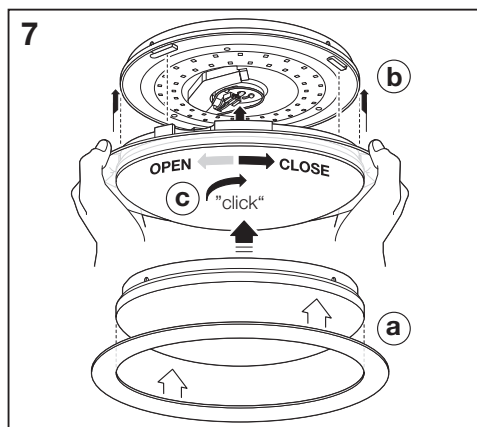
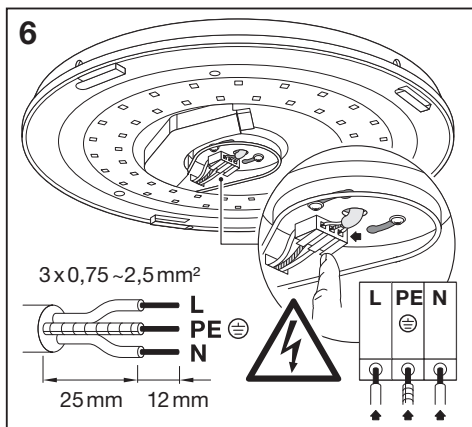
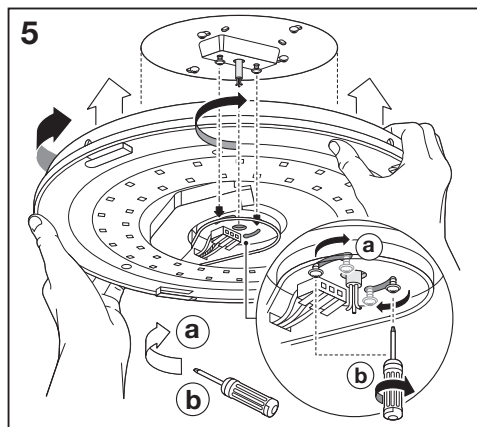
600mm



	EAN	Ø	W	V	Hz	mA	PF
SILARA SPARKLE 600mm 38W 828-860 Remote-CCT	4058075042216	600mm	38	220-240	50/60	140	>0.9

SILARA SPARKLE Remote-CCT





Ⓢ Die in dieser Leuchte enthaltene Lichtquelle darf nur durch eine qualifizierte Person ausgewechselt werden. Vorsicht! Gefahr eines Stromschlags. Diese Kennzeichnung zeigt an, dass dieses Produkt in der gesamten EU nicht mit anderen Haushaltsabfällen entsorgt werden darf. Senden Sie das abgenutzte Gerät zurück, verwenden Sie das Rücksende- und Abholsystem oder wenden Sie sich an den Händler, bei dem Sie das Produkt erstanden haben. Ⓢ The light source contained in this luminaire shall only be replaced by a qualified person. Caution, risk of electric shock. This marking indicates that this product should not be disposed with other household wastes throughout the EU. Return the used device, please use the return and collection system or contact the retailer where the product was purchased. Ⓢ La source lumineuse faisant partie de ce luminaire ne devrait être remplacée que par une personne qualifiée. Attention, risque de choc électrique. Ce marquage indique que, dans l'ensemble de l'Union européenne, ce produit ne doit pas être mis au rebut avec les autres déchets ménagers. Veuillez retourner le dispositif usagé, en utilisant le système de retour et de collecte ou en contactant le revendeur chez qui le produit a été acheté. Ⓢ La fonte luminosa contenuta in questo impianto di illuminazione deve essere sostituito solo da una persona qualificata. Attenzione, rischio di scosse elettriche. Questo contrassegno indica che questo prodotto non deve essere smaltito con altri rifiuti domestici nella UE. Restituire il dispositivo usato; servirsi il sistema di restituzione e raccolta o contattare il rivenditore presso cui è stato acquistato. Ⓢ El reemplazo de la fuente de luz de esta luminaria debe realizarlo una persona calificada. Precaución, riesgo de descarga eléctrica. Esta marca indica que el producto no debe eliminarse junto con otros residuos domésticos (en la UE). Para devolver los dispositivos usados, utilice el sistema de devoluciones y recogidas o consulte en el punto de venta donde lo haya adquirido. Ⓢ A fonte de luz contida nesta luminária só deve ser substituída por uma pessoa qualificada. Atenção, perigo de choque eléctrico. Este sinal indica que este produto não deve ser deixado fora juntamente com o lixo doméstico em toda a UE. Devolva o dispositivo usado, por favor use o sistema de recolha e devolução ou contacte o retalhista onde o produto foi comprado. Ⓢ Η Αιχμύια σε αυτό το φωτιστικό μπορεί να αντικατασταθεί μόνο από εξειδικευμένο τεχνικό. Κίνδυνος ηλεκτροπληξίας. Η σήμανση σημαίνει ότι το προϊόν δεν πρέπει να απορριπτεί μαζί με οικιακά απόβλητα σε ολόκληρη την Ευρωπαϊκή Ένωση. Επισημαίνει τη χρησιμοποιούμενη συσκευή. Χρησιμοποιήστε το σύστημα συλλογής ή επικοινωνήστε με το μεταπωλητή από τον οποίο αγοράσατε το προϊόν. Ⓢ De lichtbron die deze lamp bevat, mag uitsluitend worden vervangen door een gekwalificeerde persoon. Voorzichtig, kans op elektrische schok. De marking geeft aan dat dit product in de gehele EU niet weggegooid mag worden met het overige huishoudelijke afval. Retourneer het gebruikte apparaat door gebruik te maken van het retourneer- en inzamelsysteem of neem contact op met de verkoper bij wie het product aangekoekt is. Ⓢ Ljuskällan i denna armatur bör endast bytas ut av en kvalificerad fackman. Varning, risk för elstöt. Denna markering indikerar att denna produkt inte bör slängas i hushållsopparna någonstans i EU. Lämnna i stället tillbaka den använda enheten, antingen genom att använda retur- och insamlingsystemet eller genom att kontakta försäljaren från vilken du köpte produkten. Ⓢ Tässä valaisimessa käytettävien valonlähteiden saa vaihtaa vain siihen pätevä henkilö. Varoituu sähköiskuvaara. Tämä merkintä ilmaisee, että tätä tuotetta ei tule hävittää muiden kotitalousjätteiden mukana EU:n alueella. Palauta käytetty laite, käytä palautus- ja keräysjärjestelmää tai ota yhteyttä siihen jälleenmyyjään, jolta tuote on ostettu. Ⓢ Lyskilden i dette armaturet får bare skiftes ut av en kyndig person. Adversal, fare for elektrisk stød. Denne merkningen viser at dette produktet i EU ikke skal kastes sammen med husholdningsavfall. Lever tilbake en brukt enhet, vennligst berytt deg av retur- og innsamlingsystem eller kontakt forhandleren der produktet ble kjøpt. Ⓢ Lyskilden på denne lampe må kun udskiftes af en kvalificeret person. Forsigtig! Fare for elektrisk stød. Denne markering angiver, at dette produkt ikke må bortskaffes med andet husholdningsaffald over hele EU. Den brugte enhed skal returneres til et opsamlingspunkt, eller du kan kontakte forhandleren hvor du købte produktet. Ⓢ Světelný zdroj u tohoto svítidla může měnit pouze kvalifikovaná osoba. Pozor, nebezpečí úrazu elektrickým proudem. Toto označení signalizuje, že tento výrobek nesmí být v rámci EU likvidován společně s domovním odpadem. Použité zařízení, prosím, odevzdejte do sběrného dvora nebo se obraťte na prodejce, u kterého jste výrobek zakoupili. Ⓢ A lámpatestben lévő fényforrást csak szakképzett személy cserélheti ki. Vigyázat! Áramütés veszélye. Ez a jel azt jelenti, hogy a termékem nem szabad háztartási hulladéka dobni az EU-ban. A használt készüléket küldje vissza, használja a visszagyűjtési rendszert, vagy lépjen kapcsolatba az üzlettel, ahol a termékét vásárolta. Ⓢ Źródło światła w tej oprawie oświetleniowej powinno być wymieniane wyłącznie przez wykwalifikowanego pracownika. Ostrożnie, ryzyko porażenia prądem. To oznaczenie wskazuje, że na terenie UE tego produktu nie wolno wyrzucać wraz z odpadami z gospodarstwa domowego. Należy zwrócić zużyty produkt, oddać go do zakładu selektywnej zbiórki odpadów lub skontaktować się ze sprzedawcą, od którego produkt został zakupiony. Ⓢ Zdroj svetla u tomto svietidle môže vymeniť len kvalifikovaná osoba. Pozor, hrozí nebezpečenstvo zrážou elektrickým prúdom. Toto označenie znamená, že výrobok sa nesmie v rámci EU vyhazovať do komunálneho odpadu. Použitú zariadenie odovzdajte do zberného dvora alebo kontaktujte maloobchodného predajcu, u ktorého ste výrobok zakúpili. Ⓢ Vir svetlobe u tej svetilnici sme zamenjali le uposobljena oseba. Pozor, nevarnost električnega šoka! S to oznako je nakazano, da tega izdelka po vsej EU ni dovoljeno zavreči med druge gospodinske odpadke. Rabiljeno napravo vrnite in uporabite sisteme vračanja in zbiranja ali pa stopite v stik s trgovcem na drobno, pri katerem ste izdelek kupili. Ⓢ Bu lamba armatüründe bulunan ışık kaynağı yalnızca kalifiyeli bir kişi tarafından değıstirilektir. Dikkat, elektrik çarpması riski. Bu işaret, bu ürünün AB çarında diğer ev atıklarıyla birlikte atılmaması gerektirir. Kullanılmış cihazı iade edin, lütfen iade ve toplama sistemini kullanın veya ürünün satıldığı perakende satıcı ile iletişime geçin. Ⓢ Izvor svetlosti koji se nalazi u rasvjetnom tijelu može zamijeniti samo kvalificirana osoba. Pozor, opasnost od strujnog udara. Oznaka ukazuje na to da se proizvod ne smije odlagati u otpad s ostalim kućanskim otpadom diljem EU-a. Vratite rabljeni uređaj, upotrijebite sustav za vraćanje i prikupljanje ili se obratite prodavaču kod kojeg ste kupili proizvod. Ⓢ Sursa de lumină din acest corp de iluminat va fi înlocuită numai de personal calificat. Atenție, risc de șoc electric. Acest marcaj indică faptul că produsul nu trebuie eliminat împreună cu reziduurile menajere pe teritoriul UE. Returnați dispozitivul folosit, vă rugăm să folosiți sistemul de retur și colectare sau să contactați distribuitorul de la care ați cumpărat produsul. Ⓢ Светильник изоточник на това осветелитно тяло трябва да се подменя само от квалифицирано лице. Внимание, опасност от електрически удар. Маркировката означава, че този продукт не трябва да се изхвърля на други битови отпадъци никъде на територията на ЕС. Върнете стария уред, като използвате системата за връщане и събиране на отпадъци, или се свържете с търговеца, от когото сте закупили продукта. Ⓢ Käesolevate valgustuselavalt valgusallikat tohib välja vahetada ainult kvalifitseeritud isik. Ettevaatust, elektrilöökoht. See märgistus näitab, et antud toodeit ei tohi ära visata koos muude olmejäätmetega koju EU-s. Kasutatud seade tule tagastada, kasutades selleks tagastus- ja kokkumüümissüsteemi või võtke ühendust seadme müüjaga edasimüüjaga. Ⓢ Šio šviestuvaro šviestos šaltinį gali pakeisti tik kvalifikuotas asmuo. Dėmesio, elektros smūgio pavojus. Šis ženklina mas nurodo, kad gaminio negalima šalinti kartu su kitomis buitiniems atliekoms visoje Europos Sąjungoje. Gražindami prietaisą, pasinaudokite prietaisų gražinimo ir surinkimo sistema arba kreipkitės į parduotuvę, kurioje buvo įsigytas prietaisas. Ⓢ Ši gaismekļa gaismas avotu atlauts normalit tikai kvalificētai personai. Uzmanīgi, elektrošoka risks. Šis marķējums liecina, ka visā ES šo produktu nav atļauts iznest atkritumos kopā ar citiem sadzīves atkritumiem. Atgrieziet izmantoto ierīci, izmantojot izmantošanas un pieņemšanas sistēmu vai zinatoties ar mazumtirgotāju, no kura produkts tika nopirkts. Ⓢ Izvor svetlosti može da zameni samo kvalifikovana osoba. Prez, opasnost od strujnog udara. Ova oznaka ukazuje da se ovaj proizvod ne sme odlagati sa ostalim kućnim otpadom širom EU. Vratite korišćeni uređaj, koristite sistem povratka i sabiranja ili se obratite maloprodajnom objektu u kome ste kupili proizvod. Ⓢ Zaminu džerela svitla čzogo svitilnyka dozvoljatsja vykonuatsja lišče kvalifikovanomu personalu. Uvaga, možljive uraženja strujom. Če marķuvanja vkažue na zaboronu utilizatsiji čzogo výrobu razom s inšimi pobutovimi vidchodami na teritorijii krajii ES. Dlja utilizatsiji skoristajtsja sistemoju povernerstva zaboru podiibnih vyrobu abo zvernitsja do prodavca, u yakogo bulo pridbano čy virib. Ⓢ Осы шамдалдагы жарык кезин тек биликті мэман ауыстырыу керек. Электр тогынын бул белги осы өнінің ЕО аймағында кәдімгі үй қоқысымен бірге тасталмауы керектігін білдіреді. Қолдану мерзімі шегіне жеткен өнімді қайтары және жинау орнына өткізіңіз немесе өнім сатып алынған дүкеннен хабарласыңыз.



C10449057
G11015970

LEDVANCE GmbH
Steinerne Furt 62
86167 Augsburg
Germany
www.ledvance.com