



Datenblatt - Fiche technique - Data sheet

17.02.2510

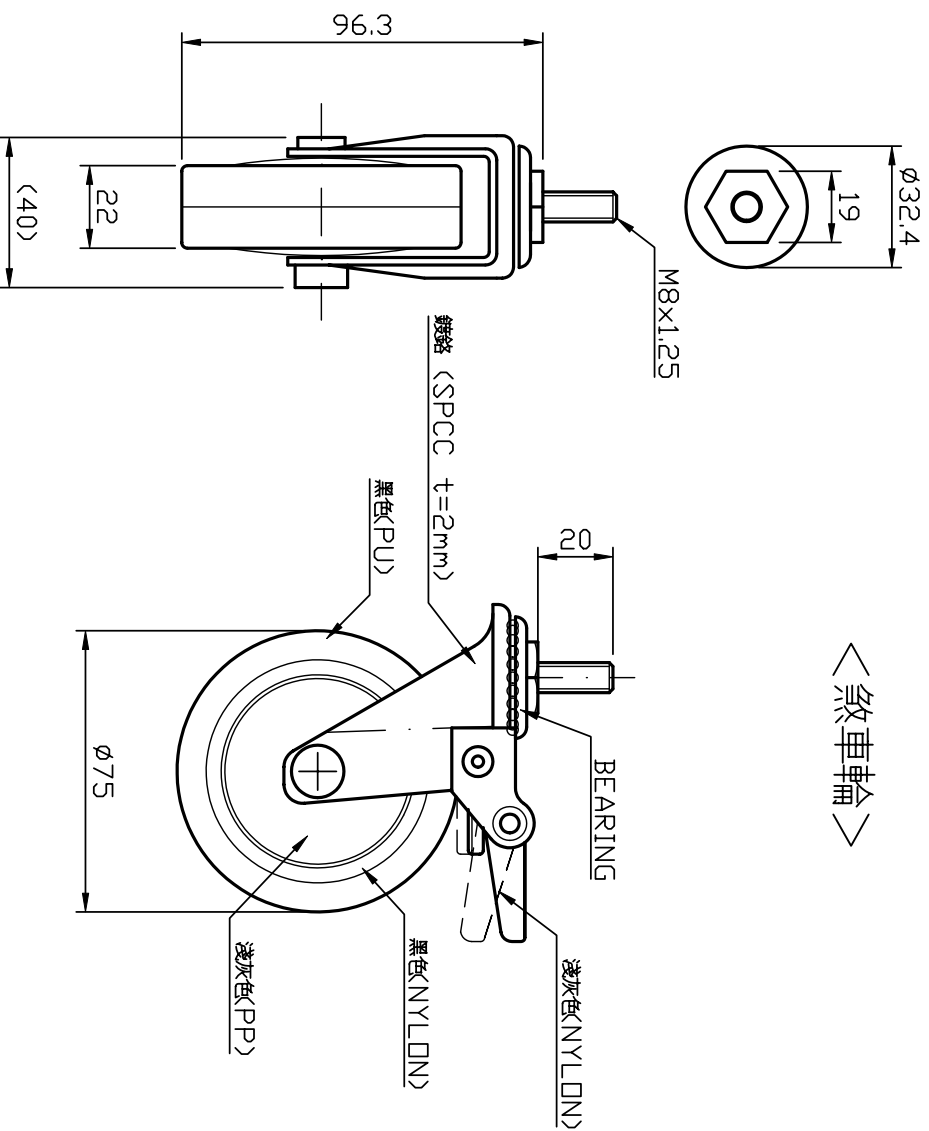


ROLINE PC-Arbeitsplatz abschliessbar

ROLINE Poste de travail PC, avec serrure

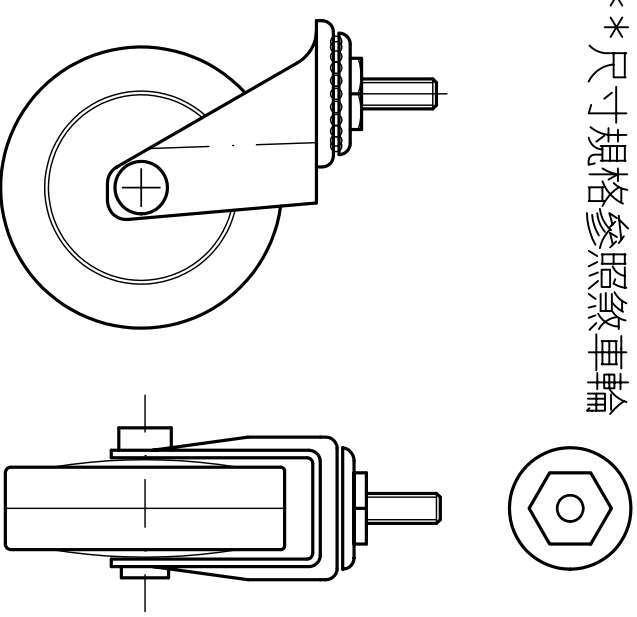
Lockable PC / Server Workstation

〈煞車輪〉



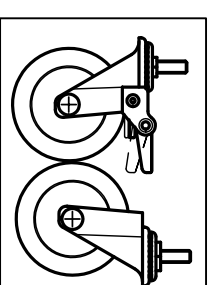
〈普通輪〉

***尺寸規格參照煞車輪



產品編號	品名規格/單位	SEI	材質
636300	Ø75xM8x20mm PU輪/黑.淺灰/鍍絡	PU/NYLON	
	煞車輪X1 + 普通輪X1		

包裝方式:

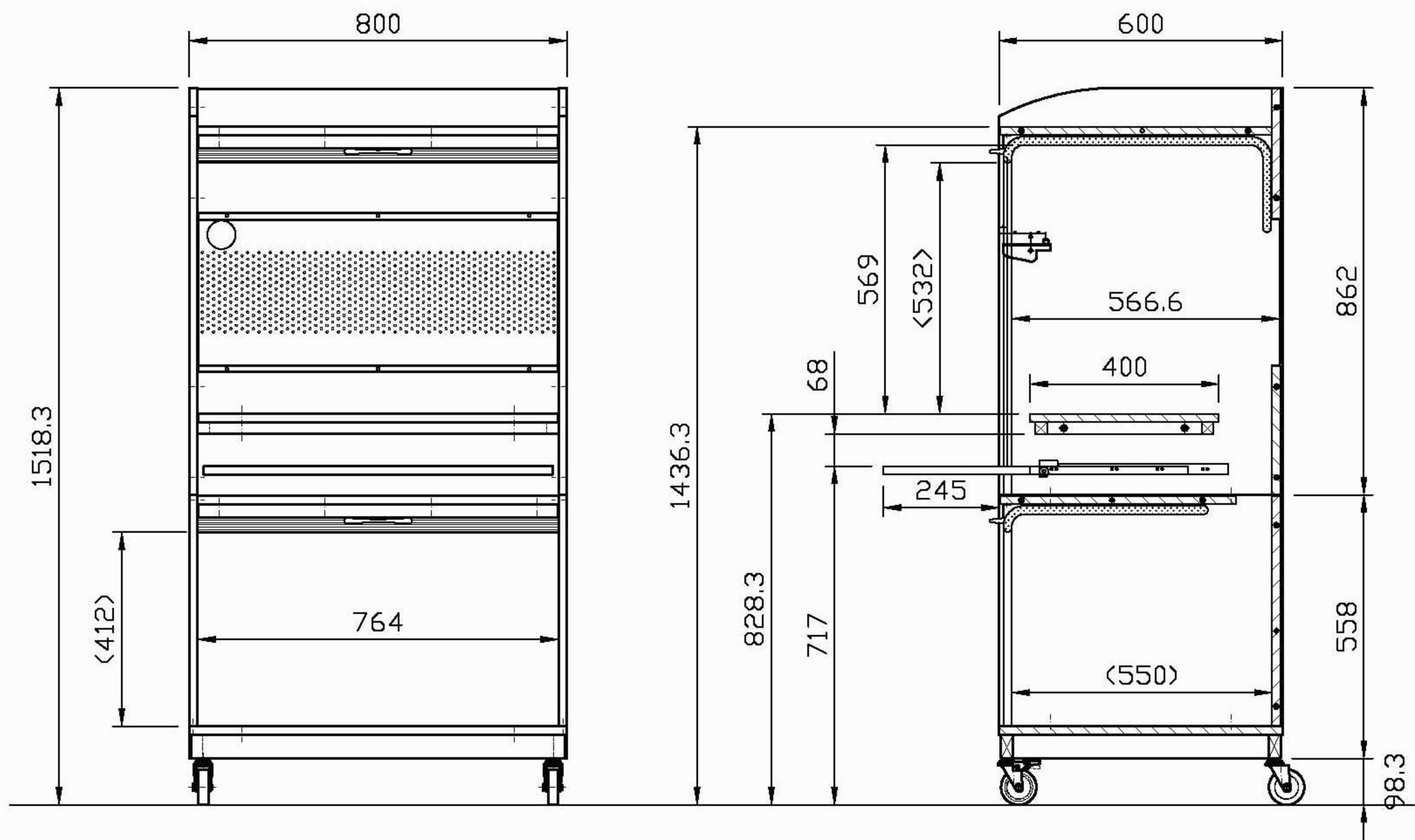


塑膠袋 (t=0.06mm)



修正	訂正事項	年月日	訂正者	NO.	部品名	材質	數量	備註

品保
 2004.07.05邱于芳
發行章

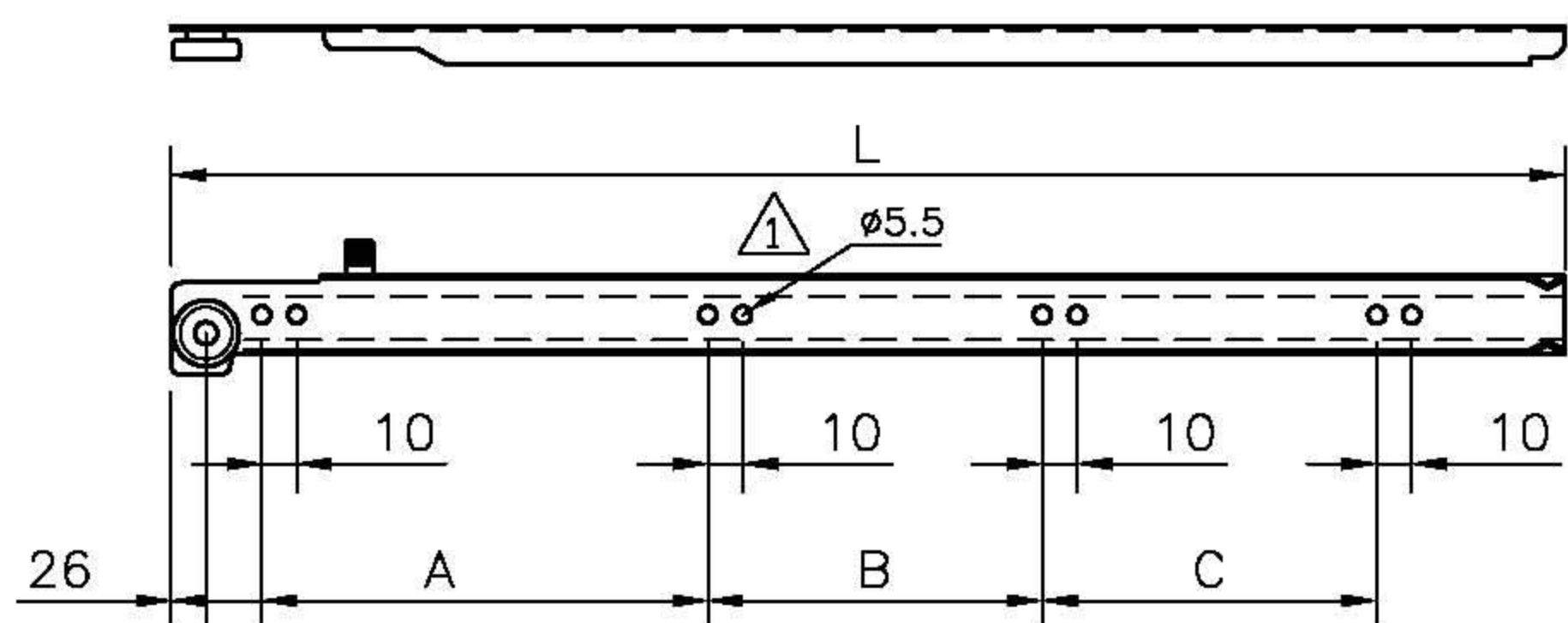


Rotronic Co.,Ltd.	圖號	6002-F	圖文	A	比例	1 / 15	製	圖	准	投影法	第三角
			類別	W	一般公差	± 1	平			表單編號	029 Rev2.00

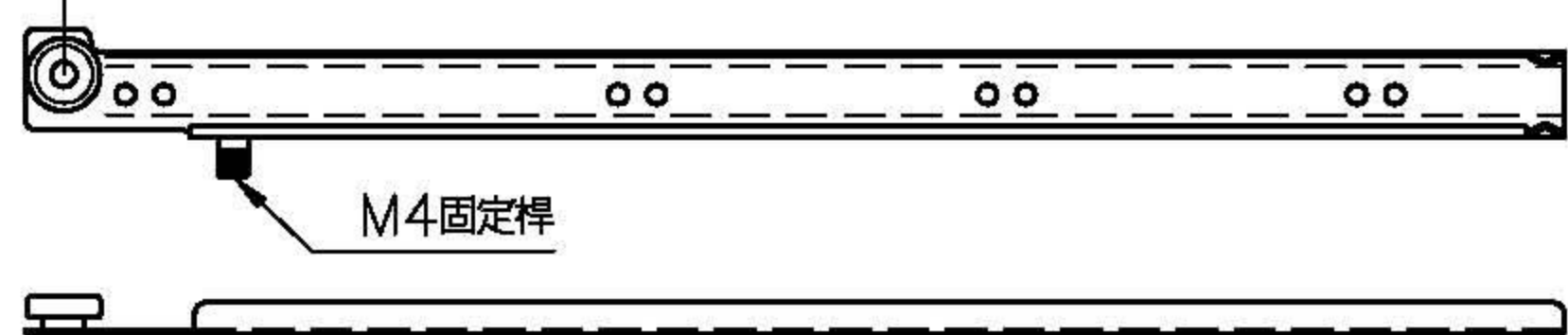
修正	訂正事項	年.月.日	訂正者
△	增加標示尺寸	92.03.07	張雅惠

NO.	部品名	材質	數量	備註
-----	-----	----	----	----

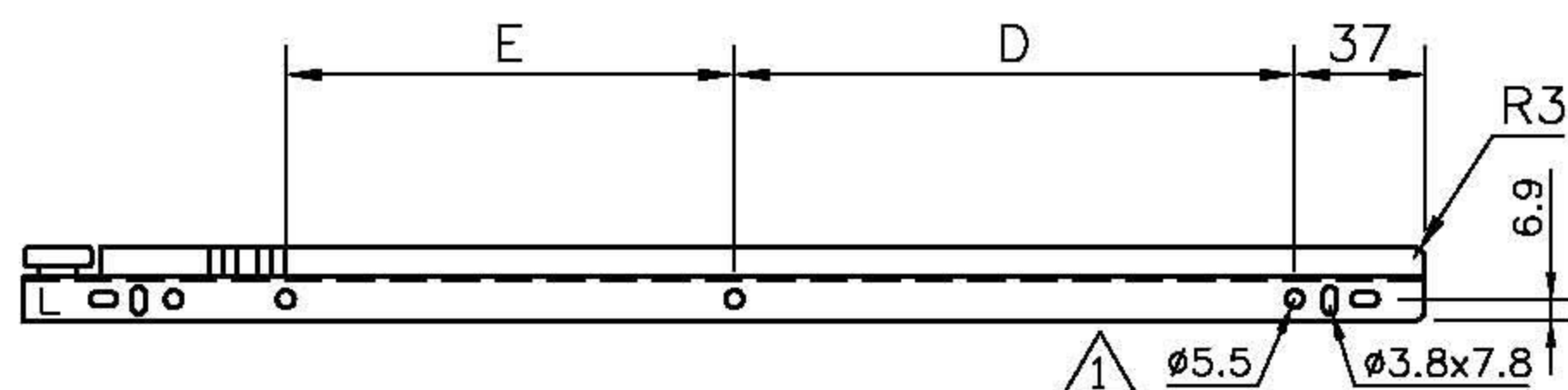
<左外>



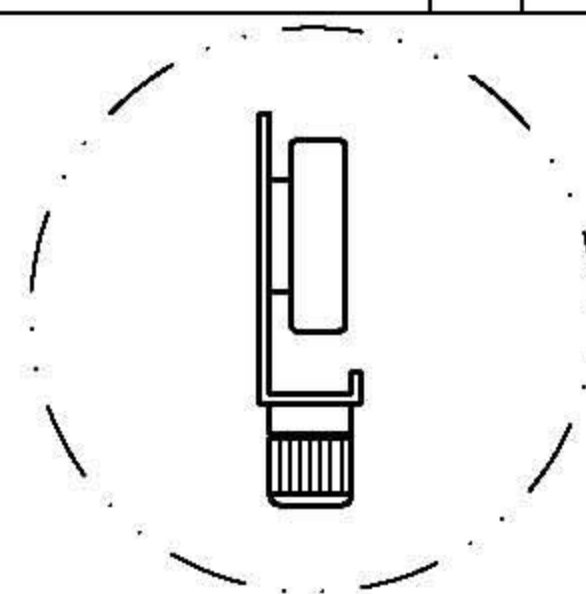
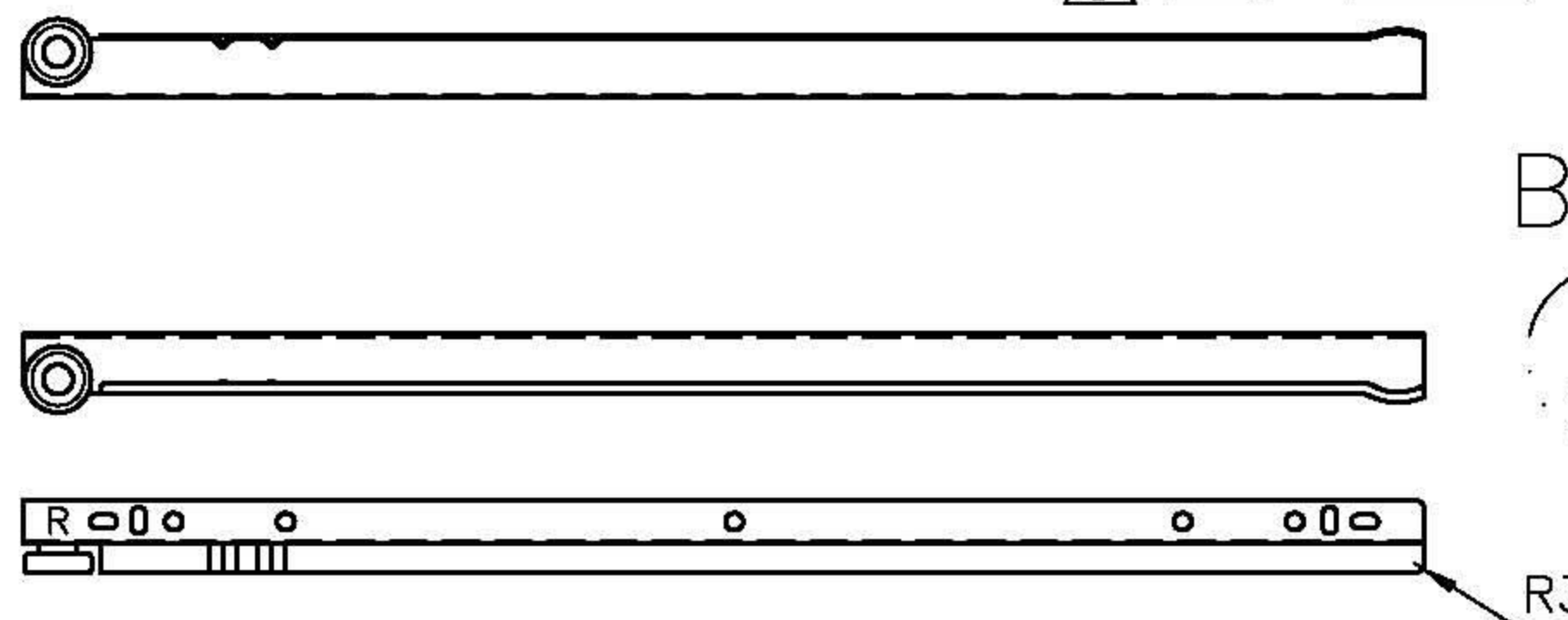
<右外>



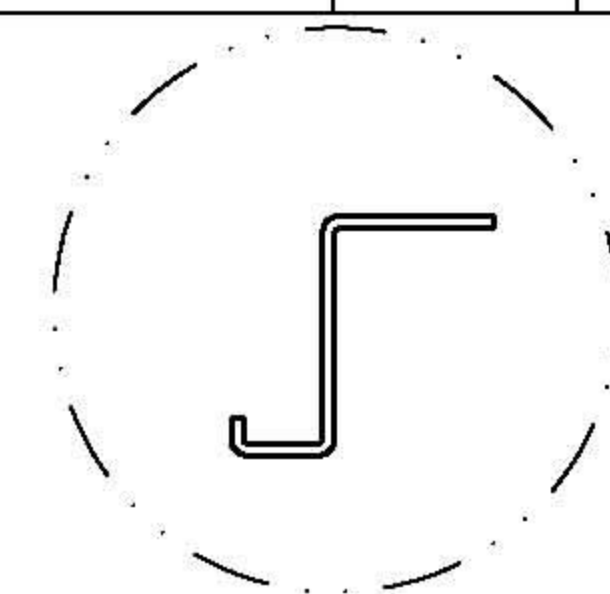
<左內>



<右內>



VIEW A



VIEW B

產品編號	如下表	單位	SET
品名規格	<L cm>調整式滑軌,<顏色>(t)=1.0mm		
備註	材質:SPCC,粉體塗裝 耐荷重:20kg/組		

產品編號	品名規格	L	A	B	C	D	E
603035	30cm調整式滑軌,深灰色	30cm	128	96	0	96	96
603045	35cm調整式滑軌,深灰色	35cm	128	128	0	128	96
603055	40cm調整式滑軌,深灰色	40cm	128	96	96	160	160
603056	40cm調整式滑軌,白色	40cm	128	96	96	160	160
606035	30cm調整式滑軌,銀色	30cm	128	96	0	96	96
606045	35cm調整式滑軌,銀色	35cm	128	128	0	128	96
608035	30cm調整式滑軌,白色	30cm	128	96	0	96	96
608080	35cm調整式滑軌,白色	35cm	128	128	0	128	96



Rotronic Co.,Ltd.

圖號

RAIL-C

版次類別

H
IB

比例
一般公差

1/4
±1

設計

製圖

核准

投影法
表單編號

第三角
029 Rev2.00