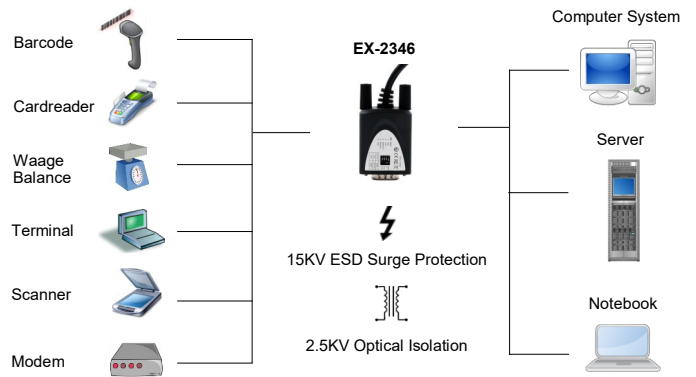


### Bild / Picture

### Anwendung / Application



### USB 2.0 (C) zu 1S x Serielle RS-422/485 Port Überspannungs-Schutz & Optische Isolation

### USB 2.0 (C) to 1S x Serial RS-422/485 port Surge Protection & Optical Isolation

### Beschreibung

### Description

Das USB 2.0 zu RS-422/485 Kabel mit C-Stecker stellt eine Serielle RS-422/485 High Performance UART 16C550 Ausgang mit 15KV ESD Überspannungs-Schutz und 4.0KV Optische Isolation zur Verfügung. Er ist entwickelt worden um einen weiteren Seriellen Ausgang für PC, kleine Workstation oder Server über den USB 1.1 oder 2.0 Bus zu erweitern. Durch die einfache Installation muss der Rechner nicht geöffnet werden und die EX-2346IS kann bei laufendem Betrieb installiert werden. Es werden zwei Muttern mitgeliefert, die einfach mit den Rändelschrauben ersetzt werden können, wenn das anzuschliessende Kabel Schrauben hat. Weiter wird ein 9 Pin Adapter von Buchse zu Buchse mitgeliefert.

The USB 2.0 to RS-422/485 cable with C connector provides a serial RS-422/485 high performance UART 16C550 output with 15KV ESD surge protection and 4.0KV optical isolation. It is designed to add another serial output for PC, small workstation or server via USB 1.1 or 2.0 bus. With easy installation, there is no need to open the computer and EX-2346IS can be installed while the computer is running. Two nuts are included, which can be easily replaced with the thumbscrews if the cable to be connected has screws. Further, a 9 pin female to female adapter is included.

### Merkmale

### Features

<ul style="list-style-type: none"> <li>Schnittstelle RS-422/485</li> </ul>	<ul style="list-style-type: none"> <li>Interface RS-422/485</li> </ul>
<ul style="list-style-type: none"> <li>15KV ESD Überspannungs-Schutz und 4.0KV Optische Isolation</li> </ul>	<ul style="list-style-type: none"> <li>15KV ESD Surge protection and 4.0KV Optical Isolation</li> </ul>
<ul style="list-style-type: none"> <li>16C550 FIFO Buffer mit 16Byte</li> </ul>	<ul style="list-style-type: none"> <li>16C550 FIFO Buffer with 16Byte</li> </ul>
<ul style="list-style-type: none"> <li>I/O Adressen und Interrupt werden vom Betriebs System vergeben</li> </ul>	<ul style="list-style-type: none"> <li>I/O addresses and interrupt is set from the operating system</li> </ul>
<ul style="list-style-type: none"> <li>Daten Bits: 7 und 8</li> </ul>	<ul style="list-style-type: none"> <li>Data bits: 7 and 8</li> </ul>
<ul style="list-style-type: none"> <li>Stop Bits: 1, 1.5 und 2</li> </ul>	<ul style="list-style-type: none"> <li>Stop bits: 1, 1.5 and 2</li> </ul>
<ul style="list-style-type: none"> <li>Parity: none, even, odd, space und mark</li> </ul>	<ul style="list-style-type: none"> <li>Parity: none, even, odd, space and mark</li> </ul>
<ul style="list-style-type: none"> <li>Zwei Einstellungen der Signale sind möglich:                             <ul style="list-style-type: none"> <li>- 4-Draht RS-422 (TXD+/-, RXD+/-)</li> <li>- 2-Draht RS-485 (Data+/-, Data+/-)</li> </ul> </li> </ul>	<ul style="list-style-type: none"> <li>Two modes are selectable for the signal:                             <ul style="list-style-type: none"> <li>- 4-wire RS-422 (TXD+/-, RXD+/-)</li> <li>- 2-wire RS-485 (Data+/-, Data+/-)</li> </ul> </li> </ul>
<ul style="list-style-type: none"> <li>Stromversorgung vom USB Bus (Bus Power)</li> </ul>	<ul style="list-style-type: none"> <li>Power from the USB Bus (Bus Power)</li> </ul>
<ul style="list-style-type: none"> <li>LED Anzeige für RX und TX</li> </ul>	<ul style="list-style-type: none"> <li>LED Display for RX and TX</li> </ul>
<ul style="list-style-type: none"> <li>Austauschbare Schrauben mit Sechskant-Muttern</li> </ul>	<ul style="list-style-type: none"> <li>Exchangeable screw with hex nuts</li> </ul>

### System / OS

### Geprüft / Approved

### Verpackung / Packaging



### Spezifikation

### Specification

<b>Chip-Set:</b>	FTDI	<b>Chip-Set:</b>	FTDI
<b>Datentransfer-Rate:</b>	300Baud bis 921.6KBaud	<b>Data transfer rate:</b>	300Baud up to 921.6KBaud
<b>Anschlüsse:</b>	1 x USB 2.0 C-Stecker Upstream 1 x 9 Pin Seriell RS-422/485 Stecker 1 x 9 Pin Buchse (mit dem 9 Pin Adapter inklusive)	<b>Connectors:</b>	1 x USB 2.0 C-male Upstream connector 1 x 9 pin serial RS-422/485 male connector 1 x 9 pin female (with the included 9 pin adapter)
<b>Hardwaresysteme:</b>	USB 1.1, 2.0 oder 3.2 Gen1	<b>Hardware system:</b>	USB 1.1, 2.0 or 3.2 Gen1
<b>Treiber:</b>	Windows XP/200x/Vista/7/8/10 (32&64-Bit) Windows Server 20xx/WinCE 4.2, 5.0, 5.2, 6.0 XP Embedded, Android 3.2 oder höher Linux (2.6.9 oder höher), MAC OS X	<b>Driver:</b>	Windows XP/200x/Vista/7/8/10 (32&64-Bit) Windows Server 20xx/WinCE 4.2, 5.0, 5.2, 6.0 XP Embedded, Android 3.2 or later Linux (2.6.9 or later), MAC OS X
<b>Betriebssysteme:</b>	Gemäß Treiber	<b>Operating systems:</b>	According to driver
<b>Betriebstemperatur :</b>	0°C bis +55°C	<b>Operating temperature :</b>	32°F up to 131°F
<b>Lagertemperatur:</b>	-40°C bis +75°C	<b>Storage temperature:</b>	-40°F up to 167°F
<b>Rel. Luftfeuchtigkeit:</b>	5% bis 95%	<b>Rel. Humidity:</b>	5% to 95%
<b>Stromversorgung:</b>	Vom USB Port	<b>Current Supply:</b>	from the USB port
<b>Abmessung:</b>	Kabellänge 1.8 Meter	<b>Size:</b>	Cable length 1.8 meter
<b>Gewicht:</b>	150 g	<b>Weight:</b>	150 g
<b>EAN:</b>	4718359234620	<b>EAN:</b>	4718359234620
<b>Ursprungsland:</b>	Taiwan	<b>Country of origin:</b>	Taiwan
<b>Lieferumfang:</b>	EX-2346IS, Treiber CD, 2x Sechskant-Muttern, Adapter 9 Pin Buchse zu Buchse, Handbuch	<b>Packaging contents:</b>	EX-2346IS, Driver CD, 2x hex nuts, Adapter 9 pin female to female, Manual

### Information

#### Ändern der Schrauben mit Sechskant-Muttern / Change the screw with nex hut:

Entfernen der Rändelschrauben / Remove the thumbscrews

Einsetzen der Sechskant Muttern / Insert the nex hut:



#### LED Anzeige (RX, TX) / LED display (RX, TX):

