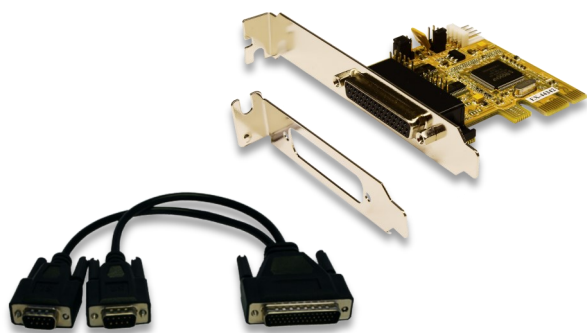
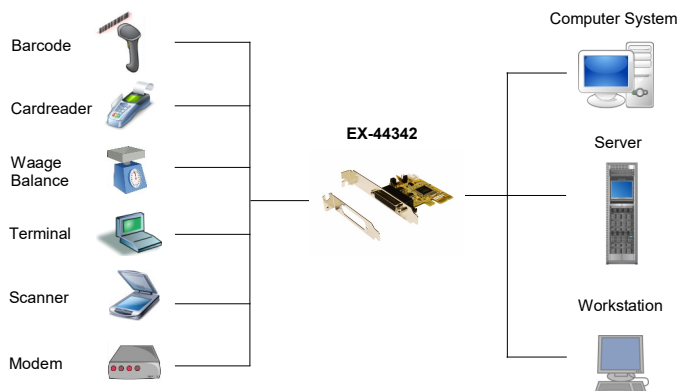


Bild / Picture



2S Seriell RS-232 PCIe Karte POS einstellbar (ASIX Chip-Set)

Anwendung / Application



2S Serial RS-232 PCIe card POS configurable (ASIX chipset)

Beschreibung

Die EX-44342 PCIe I/O Karte stellt zwei serielle RS-232 High Performance UART 16C550 Ausgänge zur Verfügung. Sie ist entwickelt worden um zwei weitere Serielle Ports für PC, kleine Workstation oder Server über den PCIe Bus zu erweitern. +5V und +12V sind auf Pin 9 der seriellen Steckers als POS System (Power over System) konfigurierbar. Die Karte ist voll Plug-and-Play kompatibel. Mit der EX-44342 wird ein Low Profile Bügel mitgeliefert zum Einbauen in schmale Computergehäuse bis 8 cm Bauhöhe.

Description

The EX-44342 PCIe I/O card provides two serial RS-232 high-performance UART 16C550 outputs. It is designed to expand two additional serial ports for PCs, small workstations or servers via the PCIe bus. +5V and +12V are configurable on pin 9 of the serial connectors as POS system (Power over System). The card is fully Plug-and-Play compatible. The EX-44342 comes with a low-profile bracket for installation in narrow computer cases up to 8 cm high.

Merkmale

Features

• Schnittstelle: RS-232 V.24	• Interface: RS-232 V.24
• ±15kV IEC1000-4-2 ESD Schutz für RS232 I/O's	• ±15kV IEC1000-4-2 ESD Schutz für RS232 I/O's
• FIFO Buffer 16C550 mit 16Byte	• FIFO Buffer 16C550 with 16Byte
• Voller x1 PCI Express-Durchsatz, 250Mbytes/sec	• Full x1 PCI Express Throughput, 250Mbytes/sec
• Vollständig konform mit den PCIe-Basis-Spezifikationen, Revision 1.0a	• Fully Compliant with PCIe Base Specifications, Revision 1.0a
• I/O Adressen und Interrupt werden vom Betriebssystem vergeben	• I/O addresses and interrupt are set from the operating system
• Daten Bits: 7 und 8	• Data bits: 7 and 8
• Stop Bits: 1, 1.5, 2	• Stop bits: 1, 1.5, 2
• Parity: none, even, odd, space und mark	• Parity: none, even, odd, space and mark
• Signale RS-232: TxD, RxD, RTS, CTS, DTR, DSR, DCD, GND	• Signal RS-232: TxD, RxD, RTS, CTS, DTR, DSR, DCD, GND

System / OS

Geprüft / Approved

Verpackung / Packaging

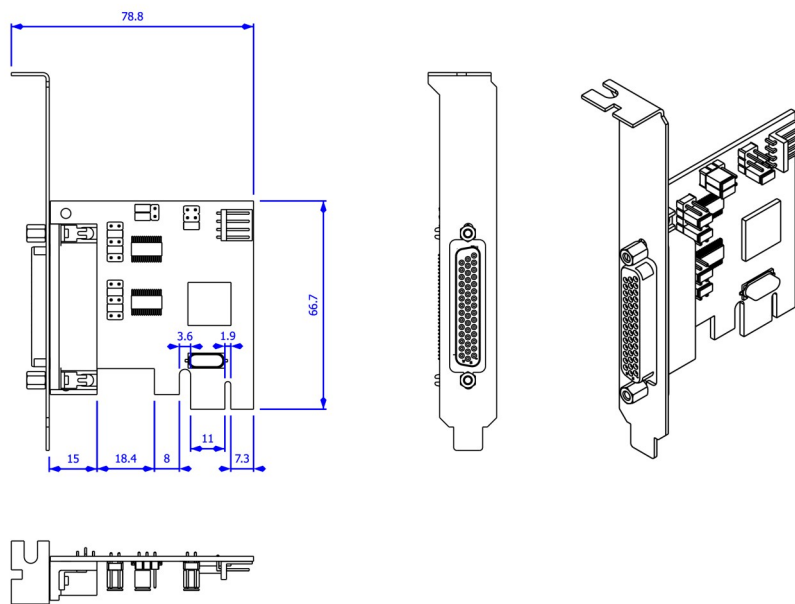


Spezifikation

Specification

Chip-Set:	ASIX MCS9901CV	Chip-Set:	ASIX MCS9901CV
Datentransfer-Rate:	300Baud bis 921.6KBaud	Data transfer rate:	300Baud up to 921.6KBaud
Anschlüsse:	1 x 44 Pin Buchse für Octopus Kabel 2 x 9 Pin Seriell RS-232 Stecker (vom Octopus Kabel) 2 x 10 Pin Pfostenstecker für Interner Anschluss 1 x 4 Pin Floppy Power Stecker	Connectors:	1 x 44 pin female connector for Octopus cable 2 x 9 pin serial RS-232 male (from Octopus cable) 2 x 10 pin header for internal connection 1 x 4 Pin Floppy power connector
Hardwaresysteme:	PCIe x1 bis x16 Slot	Hardware system:	PCIe x1 up to x16 slot
Treiber:	Win98SE/ ME/ XP/ 200x/ Vista/ 7/ 8.x/ 10 (32&64-Bit) Linux 2.4 oder höher, Mac OS 10.x	Driver:	Win98SE/ ME/ XP/ 200x/ Vista/ 7/ 8.x/ 10 (32&64-Bit) Linux 2.4 oder höher, Mac OS 10.x
Betriebssysteme:	Gemäß Treiber	Operating systems:	In accordance with driver
Betriebstemperatur :	0°C bis +55°C Celsius	Operating temperature :	32°F up to 131°F Fahrenheit
Lagertemperatur:	-40°C bis +75°C Celsius	Storage temperature:	-40°F up to 167°F Fahrenheit
Rel. Luftfeuchtigkeit:	5% bis 95%	Rel. Humidity:	5% to 95%
Stromversorgung:	+3.3Volt / 350mA	Current Supply:	+3.3Volt / 350mA
Abmessung:	65.00 x 66.00 mm	Size:	65.00 x 66.00 mm
Gewicht:	380 g	Weight:	380 g
EAN:	4718359443428	EAN:	4718359443428
Ursprungsland:	Taiwan	Country of origin:	Taiwan
Lieferumfang:	EX-44342, Octopus Kabel, Treiber CD, Low Profile Bügel, Handbuch	Packaging contents:	EX-44342, Octopus cable, Driver CD, Low Profile bracket, Manual

Maße / Dimension



Bilder/ Picture

