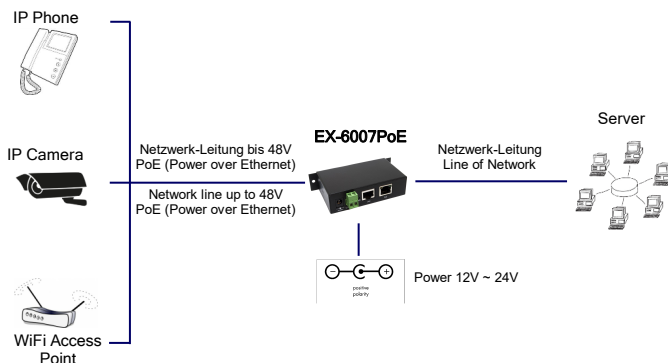




Anwendungen / Application



Power over Ethernet (PoE) Injektor für Gigabit IEEE 802.3af / at Power



Power over Ethernet (PoE) Injektor für Gigabit IEEE 802.3af / at Power

Beschreibung

Mit der EX-6007PoE kann man Endgeräte wie zum Beispiel IP-Telefone, IP-Kameras oder WLAN Access Point mit Spannung von 48 V versorgen. Somit benötigen die Endgeräte keine zusätzlichen Steckdosen oder teure Switches die PoE unterstützen. Mit der EX-6007PoE steht Ihnen eine kostengünstige Lösung zur Verfügung mit einer maximalen Leistung von 34.20 W und mit einer Gigabit Datenübertragung. Mit dem schmalen kompakten Gehäuse und einem Temperatur-Bereich von 0°C bis +60°C ist es ein optimales Produkt für das industriellen Umfeld. Mit der EX-6007PoE können Ethernet-Netzwerke mit der PoE-Funktionalität erweitert werden ohne das bestehende Switches ersetzt werden müssen. Die verschiedenen Endgeräte können direkt über die Datenleitungen mit Strom versorgt werden. Dies spart Kosten und man erhöht die Flexibilität wo die Endgeräte installiert werden. Die EX-6007PoE kann an der Wand als auch auf Hutschiene befestigt werden.

Description

Power over Ethernet functionality allows network administrators to install the EX-6007PoE up to 100 meters from PoE devices such as Wireless Access Points, IP Cameras, ... It supports the best location for device may be on a utility pole outside or in the ceiling where there is no power outlet. The EX-6007PoE steps up a common 24 VDC power input to 48 VDC for PoE power source. With its small size, it makes the PoE solution is not only easy to use but easy to install in out of the way spaces. The EX-6007PoE then works as the Power Source Equipment (PSE) for the Powered Device (PD). It gives installers greater installation flexibility since the device no longer has to be in the immediate proximity of an outlet. Using Power over Ethernet (PoE), compliant with IEEE 802.af, the EX-6007PoE removes the burden of needing a nearby power outlet and allows your network solution reliable and easy to use. It preserves user's investment in the LAN and Internet applications.

Merkmale

- Versorgt Netzwerk Endgeräte mit Strom über die Datenleitung
- Unterstützt 10/100/1000 Base-T Ethernet Standard
- Vollständig kompatibel mit IEEE 802.3at PoE (PSE) Type 1 und 2 Betrieb
- Maximale abgegebene Leistung: Type 1 = 15.40 W / Type 2 = 30.20 W
- LED-Anzeige für Status der Spannungsversorgung des Power PoE
- Eingebauter Transformator zur Spannungs-Erhöhung von 12~24 VDC bis 56 VDC
- Stromeingang: 12V bis 24V (DC-Jack oder Terminal Block)
- Eingebauter Isolierter DC zu DC-Wandler
- Wand- und Hutschienenmontage
- Schmales robustes Metallgehäuse für kritische Anwendungen

Features

- Provides power to remote network devices
- Support 10/100/1000 Base-T Ethernet standards
- Fully IEEE 802.3at compliant PoE (PSE) type 1 and 2 operation
- Maximum Power Delivered: Type 1 = 15.40W / Type 2 = 30.20 W
- Support one PoE power enabled LED indicator
- Built in step-up converter from 12~24 VDC to 56 VDC
- Power Input: 12V up to 24V (DC-Jack or Terminal Block)
- Built in Isolated DC to DC converter
- Provides direct panel and DIN Rail mounting methods
- Small Rugged Metal Housing for critical applications

Spezifikationen

- **Datentransfer-Rate:** 10/100/1000 Mbps
- **Anschlüsse:** 1 x RJ-45 Daten Eingangs-Buchse
1 x RJ-45 Daten/PoE Ausgangs-Buchse
1 x 12V bis 24V / 3A DC-Jack
1 x 12V bis 24V DC Anschluss (Terminal Block)
- **Hardwaresysteme:** RJ-45 Ethernet
- **Treiber:** Benötigt keine Treiber
- **Betriebstemperatur :** 0°C bis +60° Celsius
- **Lagertemperatur:** -40°C bis 85° Celsius
- **Rel. Luftfeuchtigkeit:** 5% bis 95%
- **Abmessung:** 114 x 57 x 26 mm
- **Gewicht:** 300 g
- **Lieferumfang:** EX-6007PoE, Netzteil 12V/3A, Handbuch

Specification

- **Data transfer rate:** 10/100/1000Mbps
- **Connectors:** 1 x RJ-45 Data Input female
1 x RJ-45 PoE Power Output female
1 x 12V to 24V / 3A DC-Jack
1 x 12V to 24V DC connector (Terminal Block)
- **Hardware system:** RJ-45 Ethernet
- **Driver:** Don't need driver
- **Operating Temperature :** 32°F up to 140° Fahrenheit
- **Storage Temperature:** -40°F up to 185° Fahrenheit
- **Rel. Humidity:** 5% to 95%
- **Size:** 114 x 57 x 26 mm
- **Weight:** 300 g
- **Packaging contents:** EX-6007PoE, Power Supply 12V/3A, Manual

System / OS

Einsetzbar für alle OS / works with all OS

Geprüft / Approved



Verpackung / Packaging



EX-6007PoE

Masse / Dimension

