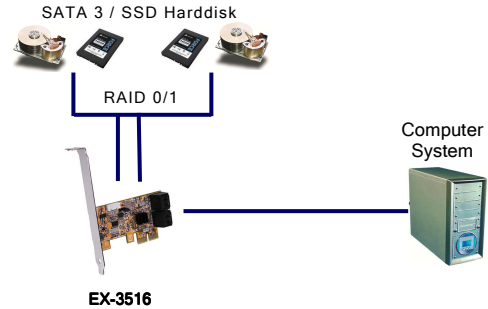


### Anwendung / Application



## SATA 3 RAID 0/1 PCIe Controller für vier HDD und SSD Drives



## SATA 3 RAID 0/1 PCIe Controller for four HDD and SSD drives

### Beschreibung

Der EX-3516 ist ein leistungsfähiger SATA 3 RAID 0/1 Controller auf Basis der neuen PCI-Express Technologie. Er unterstützt RAID 0 (Reihe / Geschwindigkeit), RAID 1 (Spiegel / Datensicherheit). Der EX-3516 hat 4 Interne SATA 3 Anschlüsse für SATA 2 / 3 und SSD Festplatten. Er ist die richtige Lösung um SATA 3 Geräte über einen PCI-Express Slot anzuschließen.

### Description

The EX-3516 is a powerful SATA 3 RAID 0/1 controller to connect SATA 2 / 3 and SSD hard drives via the new PCI-Express Bus. It supports RAID 0 (stripping), RAID 1 (mirroring). The SATA 3 bus speed is up to 6.0Gb/s. SATA 3 is a high-speed serial link it replaces the parallel ATA standard. The EX-3516 supports 4 internal SATA 3 ports. It is the right choice to connect SATA 3 devices via PCIe.

### Merkmale

- Unterstützt 1-Lane 5Gbps PCI-Express Gen2 Bus
- Unterstützt RAID 0 (Reihe / Geschwindigkeit), RAID 1 (Spiegel / Datensicherheit)
- Kompatibel zu SATA / SATA 2/3 und SSD Festplatten
- Arbeitet gleichzeitig mit SATA Festplatten vom Mother-Board
- Unterstützt MSU HyperDuo Mode: Safe und Capacity
- ROM BIOS unterstützt RAID Setup
- Betrieb einzelner Festplatten ohne RAID möglich
- Unterstützt Festplatten über 137GB bis 2TB mit MBR Partition  
Unterstützt Festplatten über 2TB mit GPT Partition
- Bootbar vom EX-3516 möglich

### Features

- Support 1-lane 5Gbps PCI-Express Gen2 Bus
- Supports RAID 0 (stripping/performance) and RAID 1 (mirroring/data security)
- Compatible to SATA / SATA 2/3 and SSD drives
- Co-resides with Motherboard SATA devices
- MSU Supports HyperDuo Modes: Safe and Capacity
- ROM BIOS supports RAID Setup
- Can also be used without RAID function for single HDD mode
- Supports hard drives greater then 137GB up to 2TB with MBR partition  
Supports hard drives greater the 2TB with GPT partition
- Bootable from the EX-3516

### Spezifikationen

• <b>Chip-Set:</b>	Marvell 88SE9230-NAA2
• <b>Datentransfer-Rate:</b>	bis 6.0Gb/s
• <b>Anschlüsse:</b>	4 x Interne 7 Pin SATA 3
• <b>Hardwaresysteme:</b>	PCI-Express x1 bis x16 Slot
• <b>Treiber:</b>	Windows 2000/ XP/ Vista/ 7/ 8/ Server 2012 (32&64bit)
• <b>Betriebstemperatur :</b>	0 <sup>o</sup> bis 55 <sup>o</sup> Celsius
• <b>Lagertemperatur:</b>	-40 <sup>o</sup> bis 75 <sup>o</sup> Celsius
• <b>Rel. Luftfeuchtigkeit:</b>	5% bis 95%
• <b>Stromversorgung:</b>	3,3 Volt über PCI-Express Slot
• <b>Abmessung:</b>	79 x 48 mm
• <b>Gewicht:</b>	300g
• <b>Lieferumfang:</b>	EX-3516, 4 x SATA Kabel, Treiber CD, Handbuch

### Specifications

• <b>Chip-Set:</b>	Marvell 88SE9230-NAA2
• <b>Data transfer rate:</b>	up to 6.0Gb/s.
• <b>Connectors:</b>	4 x Internal 7 pin SATA 3
• <b>Hardware system:</b>	PCI-Express x1 to x16 slot
• <b>Driver:</b>	Windows 2000/ XP/ Vista/ 7/ 8/ Server 2012 (32&64bit)
• <b>Operating Temperature :</b>	32 <sup>o</sup> up to 131 <sup>o</sup> Fahrenheit
• <b>Storage Temperature:</b>	-40 <sup>o</sup> up to 167 <sup>o</sup> Fahrenheit
• <b>Rel. Humidity:</b>	5% to 95%
• <b>Current Supply:</b>	3.3 Volt via PCI-Express slot
• <b>Size:</b>	79 x 48 mm
• <b>Weight:</b>	300g
• <b>Packaging contents:</b>	EX-3516, 4 x SATA cable, Driver CD, Manual

### System / OS



### Geprüft / Approved



### Verpackung / Packaging

