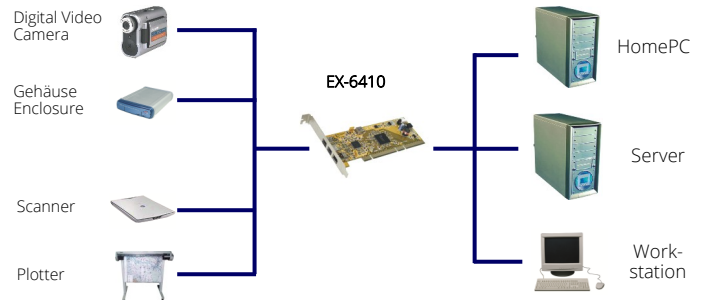


Anwendung / Application



FireWire 1394B PCI-X Karte mit 3 Ports (TI Chip-Set)



FireWire 1394B PCI-X card with 3 ports (TI)

Beschreibung

Die PCI-X FireWire 1394B Karte stellt zwei 9 Pin (FireWire 800) externe Ports sowie einen externen 6 Pin (FireWire 400) Port zur Verfügung. Er ist entwickelt worden um zwei weitere FireWire 1394B sowie einen FireWire 1394A High-Speeds Ports für PCs, kleine Workstations oder Server über den PCI-X Bus zu erweitern um FireWire 800 IEEE1394B und FireWire 400 1394A Geräte wie zum Beispiel Digitale Video Kameras oder High-Resolution Farb-Drucker anzuschließen. Die EX-6410 stellt eine richtige schnelle I/O Lösung zur Verfügung um dem Anwender die Möglichkeit zu geben schnelle Peripherie-Geräte anzuschließen. Die EX-6410 kann in schmale Gehäuse bis zu einer maximalen Bauhöhe von 8cm eingesetzt werden.

Description

The EX-6410 PCI-X FireWire 1394B card provides a reliable solution for PC computers to connect to IEEE1394b (FireWire800) and 1394a (FireWire400) peripherals. The EX-6410 improves throughput and increased bandwidth make it ideal for today's high-end PCs and open the door for the development of RAID- and SATA-based peripherals. The EX-6410 supports up to 63 IEEE 1394b FireWire800 and IEEE 1394a FireWire400 devices, including digital video camcorders and high-resolution colour printers. The EX-6410 provides a true high performance I/O solution for users are demanding the IEEE1394b consumer and professional devices. The EX-6410 can be use for a small computer case of maximum 8cm high.

Merkmale

- Unterstützt bis zu 63 Geräte
- „Hot swapping“ Geräte können ohne den Computer auszuschalten eingesteckt und ausgezogen werden
- Kann auch zusätzlich zu den FireWire Ports vom Motherboard installiert werden
- Unterstützt PC und Apple Power MAC Systeme
- Inklusive Low Profile Bügel

Features

- Support up to 63 device
- "Hot swapping" to connect/disconnect devices without turning off the computer
- Can install to existing FireWire ports from the Motherboard
- Support PC and Apple Power MAC Systems
- Included Low Profile bracket

Spezifikationen

- **Chip-Set:** Texas Instrument TSB82AA2+TSB81BA3
- **Datentransfer-Rate:** FireWire 1394B: 800Mbps
- **Anschlüsse:** 2 x 9 Pin FireWire 1394B Buchse Extern
1 x 6 Pin FireWire 1394A Buchse Extern
5/12V Power Stecker für den Stromanschluss vom PC
- **Hardwaresysteme:** PCI-X 64-bit, 3,3V
- **Treiber:** Vom OS zur Verfügung gestellt
- **Betriebssysteme:** Windows2000/ XP/ Vista/ Server 200x/ 7/ 8/ 8.1/ 10
Mac OS 10.x/ Linux
- **Betriebstemperatur :** 0° bis 55° Celsius
- **Lagertemperatur:** -40° bis 75° Celsius
- **Rel. Luftfeuchtigkeit:** 5% bis 95%
- **Abmessung:** 163 x 63 mm
- **Gewicht:** 300g
- **Lieferumfang:** EX-6410, Low Profile Bügel, Handbuch

Specifications

- **Chip-Set:** Texas Instruments TSB82AA2+TSB81BA3
- **Data transfer rate:** FireWire 1394B: 800Mbps
- **Connectors:** 2 x external 9 pin FireWire1394B female
1 x external 6 pin FireWire 1394A female
1 x Internal 10 pin for internal front bay (MB compatible)
- **Hardware system:** PCI-X 64-bit, 3,3V
- **Driver:** Provided by operating system
- **Operating systems:** Windows2000/ XP/ Vista/ Server 200x/ 7/ 8/ 8.1/ 10
Mac OS 10.x/ Linux
- **Operating Temperature :** 32° up to 131° Fahrenheit
- **Storage Temperature:** -40° up to 167° Fahrenheit
- **Rel. Humidity:** 5% to 95%
- **Size:** 163 x 63 mm
- **Weight:** 300g
- **Packaging contents:** EX-6410, Low Profile bracket, Manual

System / OS



Geprüft / Approved



Verpackung / Packaging

