



CONI

CONI bringt Flexibilität an die Arbeitsoberfläche, denn CONI ermöglicht den freien, individuellen Zugang zu Strom. Dank minimaler Einbautiefe gewährt CONI genügend Platz, auch bei randnahem Einbau. Unterschiedliche serienmäßige Oberflächendesigns sorgen zudem für gestalterische Freiheit.

In geschlossenem Zustand bilden die Möbeloberfläche und CONI eine ebene Oberfläche. Werden Anschlüsse benötigt, kann CONI geöffnet, die gewünschten Stecker eingesteckt und anschließend wieder geschlossen werden. Dabei werden die Kabel dank des integrierten Bürsteneinsatzes nicht geklemmt.

Die Konfiguration der Steckdosen kann bei CONI frei gewählt werden, da die jeweilige Steckdoseneinheit schnell und ohne Werkzeug auszuwechseln ist.

VORTEILE

- **In die Möbeloberfläche integriert**
- **Minimale Einbautiefe – robuste Rahmenbauart**
- **Integrierter Bürsteneinsatz zum Schließen bei eingesteckten Kabeln**
- **Schneller Austausch der Steckdoseneinheit**
- **Nachträglicher Einbau möglich**



Maße (B x H x T): Large: 387 x 151 x 59 mm
Small: 255 x 151 x 59 mm

Einbautiefe Rahmen (ohne Befestigungssätze): 56 mm

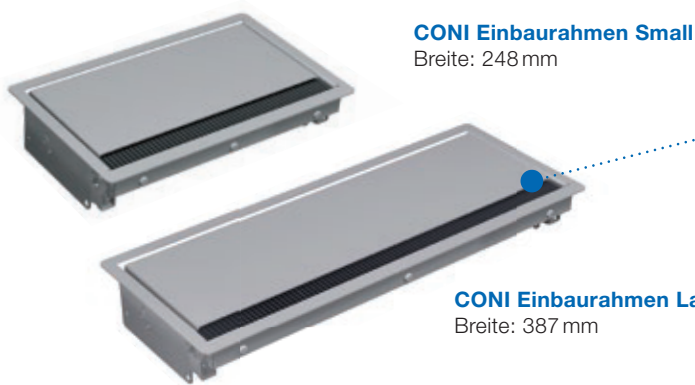
Plattenstärke: 10–35 mm

Material: Einbaurahmen: Stahlblech
Steckdose: Kunststoff, Aluminium

Steckdosenfarbe: schwarz

Farbvarianten:



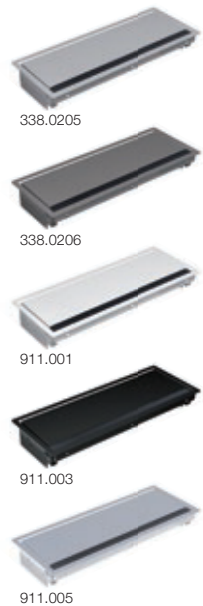


Die schwarzen Bürstenleisten können einfach und werkzeuglos durch farbige Bürstenleisten ersetzt werden.

Dazu ist lediglich der Ausbau des Einbaurahmens aus der Tischplatte sowie das Lösen der 3 wiederverwendbaren Kunststoffnieten notwendig.

CONI Einbaurahmen

#	
Large	
338.0205	Grau metallisch (gepulvert, ähnlich RAL9006)
338.0206	Anthrazit (gepulvert, ähnlich RAL7016)
911.001	Weiß (gepulvert, ähnlich RAL9010)
911.003	Schwarz (gepulvert, ähnlich RAL9005)
911.005	Edelstahl (geschliffen)
Small	
338.0203	Grau metallisch (gepulvert, ähnlich RAL9006)
338.0204	Anthrazit (gepulvert, ähnlich RAL7016)
911.000	Weiß (gepulvert, ähnlich RAL9010)
911.002	Schwarz (gepulvert, ähnlich RAL9005)
911.004	Edelstahl (geschliffen)




CONI Holder

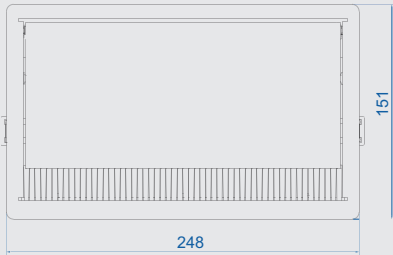
- Für die optionale Montage an CONI Einbaurahmen (Small und Large Version)
- Ermöglicht die Verstauung von Kabelüberlängen im eingesteckten Zustand
- Leichte Montage durch Einhaken im bereits montierten Einbaurahmen mittels mitgelieferten Kunststoffnieten
- Geringe zusätzliche Einbautiefe von ca. 20 mm zur Einbautiefe des Einbaurahmen
- Material/Oberfläche: Stahlblech schwarz (gepulvert, ähnlich RAL9005)

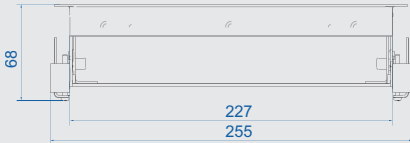
#	
911.9130	CONI Holder Large
911.9100	CONI Holder Small

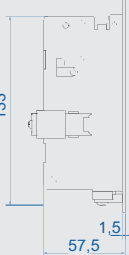




Integrierter Bürsteneinsatz zum Schließen bei eingesteckten Kabeln.







CONI - Small | Maße in mm

Passende **Steckdoseneinheiten** finden Sie ab Seite 116.



CONI DUO

CONI DUO ist ideal für schmale Konferenz- und Schulungstische, kann darüber hinaus jedoch in jedem beliebigen Wohn- und Arbeitsumfeld verwendet werden. Von zwei Seiten ermöglicht CONI DUO einen einfachen und freien Zugang zu Strom-, Medien- und Datenanschlüssen. Zusätzlich wird eine absolute Beinfreiheit unter dem Möbel gewährt.

CONI DUO ist im geschlossenen Zustand vollständig in die Möbeloberfläche integriert. Durch die Öffnung können Kabel unkompliziert ausgeführt werden – dank des schwarzen Bürsteneinsatzes geht dies auch im geschlossenen Zustand.

VORTEILE

- **Zugriff von zwei gegenüberliegenden Seiten**
- **Nur ein Ausschnitt nötig**
- **In die Möbeloberfläche integriert**
- **Minimale Einbautiefe – robuste Rahmenbauart**
- **Integrierter Bürsteneinsatz zum Schließen bei eingesteckten Kabeln**



Maße (B x H x T): Large: 782x151x68 mm
Small: 512x151x68 mm

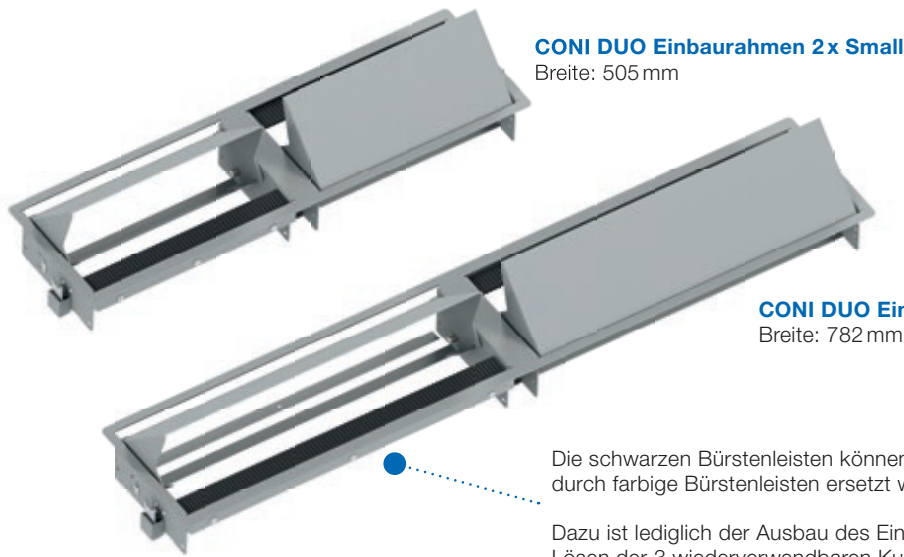
Einbautiefe (ohne Befestigungssätze): 56 mm

Plattenstärke: 10–35 mm

Steckdosenfarbe: schwarz

Material: Einbaurahmen: Stahlblech
Steckdose: Kunststoff, Aluminium

Farbvarianten: 



CONI DUO Einbaurahmen 2x Small
Breite: 505 mm

CONI DUO Einbaurahmen 2x Large
Breite: 782 mm

Die schwarzen Bürstenleisten können einfach und werkzeuglos durch farbige Bürstenleisten ersetzt werden.

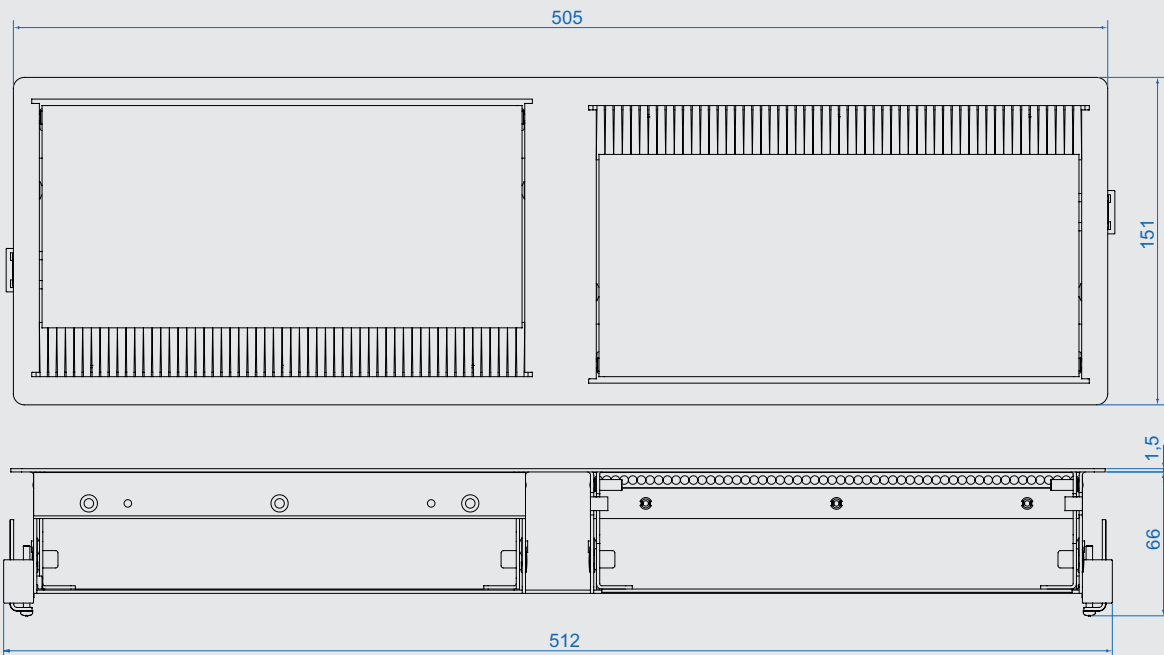
Dazu ist lediglich der Ausbau des Einbaurahmens sowie das Lösen der 3 wiederverwendbaren Kunststoffnieten notwendig.

CONI DUO Einbaurahmen

#	
2x Large	
911.025	Grau metallisch (gepulvert, ähnlich RAL9006)
911.029	Weiß (gepulvert, ähnlich RAL9010)
2x Small	
911.026	Grau metallisch (gepulvert, ähnlich RAL9006)
911.028	Weiß (gepulvert, ähnlich RAL9010)



Zugriff von **zwei gegenüberliegenden Seiten.**



CONI DUO – Small | Maße in mm

Nicht kompatibel mit Zubehör 'CONI Holder'

Passende **Steckdoseneinheiten** finden Sie ab Seite 116.

Passende **Bürstenleisten** finden Sie auf Seite 112.

CONI Halterung


- Zur Befestigung der CONI Steckdoseneinheiten unabhängig vom Einbaurahmen, Einbau z. B. unterhalb der Tischplatte in eine Kabelwanne. Zur Befestigung werden handelsübliche Spanplatten-Schrauben benötigt.
- Der rückseitige Abgang und die Biegeradien der Strom- und Datenanschlüsse werden berücksichtigt.
- Material/Oberfläche: Stahlblech schwarz (gepulvert, ähnlich RAL9005)

#	
918.002	CONI Halterung, hoch Schwarz 2 Stück im Polybeutel Abstand Boden zum Steckdosenprofil: 30mm Abstand Boden zur Oberkante Steckdosenleiste: 74mm



918.002

CONI Bürstenleiste

#	
CONI Bürstenleiste Large	
911.905	Rot
911.906	Blau
911.907	Weiß
911.908	Gelb
911.909	Schwarz
CONI Bürsteleiste Small	
911.900	Rot
911.901	Blau
911.903	Gelb
911.904	Schwarz



911.90X

Farbfächer

#	
917.029	Satz aus 5 Farbkarten Kartengröße 120 mm x 64 mm Farbkartensatz beinhaltet: Grau metallisch (ähnlich RAL9006), Anthrazit (ähnlich RAL7016), Schwarz (ähnlich RAL9005), Weiß (ähnlich RAL9010), Mondsteineisenglimmer



917.029





CONI COVER

CONI COVER ist der elegante Zugang zu separaten Versorgungseinheiten bzw. handelsüblichen Kabelverlegungssystemen unter der Möbeloberfläche. Ideal zum Beispiel für Arbeitstische mit installiertem Kabelkanal. CONI COVER kann selbstverständlich auch nachträglich eingebaut werden.

Wird der Zugang zu den Anschlüssen benötigt, muss einfach nur der Deckel von CONI COVER geöffnet werden. Dank integriertem Bürsteneinsatz kann die Klappe auch bei eingesteckten Geräten wieder geschlossen werden. Das harmonische Erscheinungsbild einer „ebenen“ Möbeloberfläche bleibt gewahrt.

CONI COVER Einbaurahmen gibt es in "small" und "large". Der Eckenradius R5 ermöglicht den bündigen Einbau in das Möbel. Die Einbautiefe beträgt ca. 24 mm, geeignet für Plattenstärken ab 16 mm. Die Befestigung erfolgt mit 4 Schrauben. Diese werden durch entsprechende Bohrungen an den Längsseiten des Einbaurahmens von innen angeschraubt. Montagehinweise und Ausschnittsmaße sind im Lieferumfang enthalten.

VORTEILE

- **Unabhängig von Kanal- und Möbelfabrikat einsetzbar**
- **Ideal für nachträglichen Einbau**
- **Integrierter Bürsteneinsatz zum Schließen auch bei angeschlossenen Kabeln**
- **Neu: jetzt auch mit passender Wanne und Aufnahme für Steckdosenleiste**

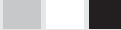


Maße Einbaurahmen (B x H x T): Large: 387 x 148 x 23 mm
Small: 248 x 148 x 23 mm

Maße optionale Wanne (B x H x T): 430 x 230 x 85 mm
Einbautiefe Rahmen: 24 mm

Plattenstärke: ab 16 mm

Material: Stahlblech

Farbvarianten: 

Perfekt kombiniert

Unsere Steckdoseneinheiten STEP und UNIVERSAL lassen sich perfekt unter dem Tisch befestigen und mit der CONI COVER kombinieren (bei Verwendung ohne CONI COVER Wanne).



CONI COVER Einbaurahmen Large

Einfacher Zugang zu allen Versorgungseinheiten, die unter der Möbeloberfläche angebracht sind.

CONI COVER Einbaurahmen

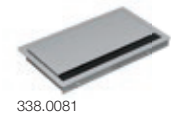
#	
---	--

Large

338.0080	Grau metallisch (gepulvert, ähnlich RAL9006)
911.501	Weiß (gepulvert, ähnlich RAL9010)
911.503	Schwarz (gepulvert, ähnlich RAL9005)

Small

338.0081	Grau metallisch (gepulvert, ähnlich RAL9006)
911.500	Weiß (gepulvert, ähnlich RAL9010)
911.502	Schwarz (gepulvert, ähnlich RAL9005)



CONI COVER Wanne und Zubehör

#	
918.0753	CONI COVER Wanne Anbringung durch beiliegende Schrauben an Tischplatte Material: Aluminium Schwarz (eloxiert, ähnlich RAL9005) passend für CONI Steckdoseneinheiten Large
918.0752	CONI COVER Textilwanne Zusätzlicher Schutz für herunterhängende Kabel In Kombination mit CONI COVER Wanne Anbringung durch beiliegende Schrauben Schwarz (ähnlich RAL9005)
918.0754	Gummiabdeckungen für CONI COVER Wanne (VPE 8 Stück) passend für Lochdurchmesser 5 mm Einrastmechanismus Schwarz (ähnlich RAL9005)

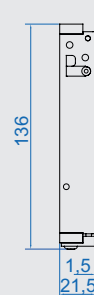
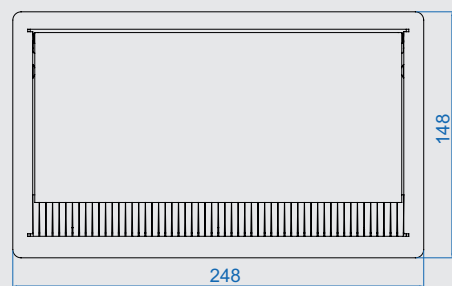


Farbfächer

#	
917.029	Satz aus 5 Farbkarten Kartengröße 120 mm x 64 mm Farbkartensatz beinhaltet: Grau metallisch (ähnlich RAL9006), Anthrazit (ähnlich RAL7016), Schwarz (ähnlich RAL9005), Weiß (ähnlich RAL9010), Mondsteineisenglimmer



Integrierter Bürsteneinsatz zum Schließen bei angeschlossenen Kabeln.



CONI COVER - Small | Maße in mm

Passende **Steckdoseneinheiten** finden Sie ab Seite 116.

Passende **Bürstenleisten** finden Sie auf Seite 112.

CONI, CONI DUO und CONI COVER Wanne Steckdoseneinheiten Large

#								
---	---	---	---	---	---	---	---	---

Stromeingang: 0,2m Leitung und GST18i3 Stecker

912.008	5						35°	1	
912.007	4						35°	2	
912.006	3						35°	3	
912.0168	2						35°	●	3
912.005	2						35°		4
912.004	1						35°		5
912.035	1			3			35°/0°		2
912.0221		4					90°		2
912.021		4					90°		1
912.022		3					90°		3
912.0280		2					90°	●	3
912.014			5				35°		1
912.013			4				35°		2
912.012			3				35°		3
912.0172			2				35°	●	3
912.011			2				35°		4
912.019				5			0°		2
912.018				4			0°		3
912.080				3			90°	●	3
912.017				2			0°		4
912.0931					3		35°		3
912.0242					2		35°	●	3
912.0056					2		35°		4

Stromeingang: 2 x 0,2m Leitung (schwarz und rot) und GST18i3 Stecker (schwarz)

912.024	1 x schwarz 2 x rot						35°		3
912.025	2 x schwarz 2 x rot						35°		2

Ohne Stromeingang

912.001							0°		6
---------	--	--	--	--	--	--	----	--	---



Breite: ca. 356mm
Material: Aluminiumprofil eloxiert

Passende **Geräteleitungen** finden Sie ab Seite 66.



Passende **Custom Module** finden Sie ab Seite 172.

CONI und CONI DUO Steckdoseneinheiten Small

#									
Stromeingang: 0,2m Leitung und GST18i3 Stecker									
333.1007	3					35°			
912.0156	2					35°	●		
912.003	2					35°			1
333.1008	2					35°			2xCAT6a RJ45
912.037*	1			1		35°/0°			1
912.0167	1					35°	●		1
912.002	1					35°			2
912.045		2				90°			1
912.1781		1				90°	●		1
912.0080		1				90°			2
912.016		1				0°			2
333.0500			3			35°			
912.010			2			35°			1
912.0171			1			35°	●		1
912.009			1			35°			2
912.015				3		0°			1
912.0400				2		0°	●		1
912.0071					2	35°			1
912.0055					1	35°			2
912.000						0°			3
Stromeingang: 2 x 0,2m Leitung (schwarz und rot) und GST18i3 Stecker (schwarz)									
912.023	1 x schwarz 1 x rot					35°			1



Breite: ca. 217 mm
Material: Aluminiumprofil eloxiert

Passende **Geräteleitungen** finden Sie ab Seite 66.



Passende **Custom Module** finden Sie ab Seite 172.