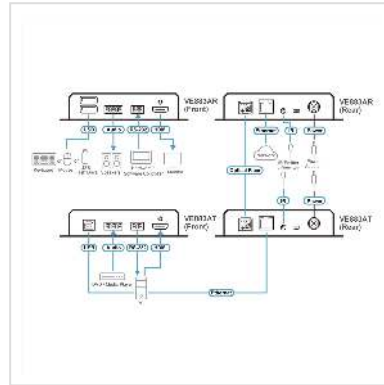


ATEN VE883ATK1 4K HDMI Optischer Extender nur Sender

Artikelnummer	14.01.7449
Hersteller	ATEN
Hersteller-Art.-Nr.	VE883ATK1
EAN (Einzelstück)	4710469348747



2160p
UHD-1

4K

3D
capable

True 4K HDMI Extender (4K@300m)

Der VE883AK1 ist ein optischer True 4K HDMI Extender, der aus einem Sender VE883AT und einem Empfänger VE883AR besteht, um HDMI-, Audio-, USB 2.0-, IR-, RS-232- und Gigabit-Ethernet-Signale bis zu 4096 x 2160 / 3840 x 2160 @ 60 Hz (4:4:4) verlustfrei über 300 m über ein einziges Duplex-Glasfaserkabel zu übertragen. Die Glasfaserkabel sind elektrisch isoliert und somit immun gegen RFI und EMI, was eine aufwendige Verkabelung überflüssig macht. Mit der exklusiven FarSmooth-Technologie von ATEN verhindert der VE883AK1 Verzögerungen und Einfrieren, indem er die Ausgangsraten an die Eingangsraten anpasst und sicherstellt, dass der Bildschirm stabil, gleichmäßig und identisch mit der Quelle ist, insbesondere bei Anwendungen zur Verlängerung über große Entfernungen, wo ununterbrochene Videoströme erforderlich sind.

Der VE883A verfügt über Schnittstellen wie HDMI-Eingang/Ausgang, analogen Audio-Eingang/Ausgang, USB 2.0, IR, RS-232 und Gigabit Ethernet. Die Konnektivität mit USB-Peripheriegeräten wird dank der dualen USB-Typ-A-Ports des VE883A's erweitert. Für Punkt-zu-Punkt-Erweiterungen sind steckbare SFP+ Duplex Multi Mode Module enthalten, die als optische Verbindung dienen.

- Erweitert HDMI-Video-, Audio-, IR-, RS-232-Steuerungs- und Ethernet-Signale über ein Duplex-Glasfaserkabel auf bis zu 300m

- Verlustfreie Übertragung von bis zu 4096 x 2160 / 3840 x 2160 @ 60 Hz (4:4:4) Signalen
- Die exklusive FarSmooth-Technologie von ATEN verhindert Verzögerungen und Einfrieren, indem sie die Ausgaberraten an die Eingaberraten anpasst und gewährleistet, dass der 4K@60Hz-Bildschirm durch die Bandbreite von 10 Gbps stabil, glatt und identisch mit der Quelle ist
- Unterstützt transparente USB 2.0-Signale für erweiterte Konnektivität mit USB-Peripheriegeräten bei einer maximalen Übertragungsrates von 25 MB/s

Technische Daten

Hersteller	ATEN
Produktgruppe	Video-Verlängerung
Produkttyp	HDMI-Verlängerung
Farbe	schwarz
Lieferumfang	1x VE883ATK1 True 4K HDMI Optischer Sender
Schnittstelle	HDMI
Eingänge	1
Ausgänge	1
Max. Distanz	300 m
Max. Bandbreite	60 Hz
Eingänge Video	HDMI Typ A Buchse
Ausgang Video	HDMI Typ A Buchse
Max. Auflösung	3840 x 2160 @60Hz (4K, UHD-1)
Netzteil	Steckernetzteil
Betriebstemperatur min.	0 °C
Betriebstemperatur max.	40 °C
Höhe	2.9 cm
Breite	16.6 cm
Tiefe	12.49 cm
Gewicht	660 g
Paketgewicht	1.67 kg